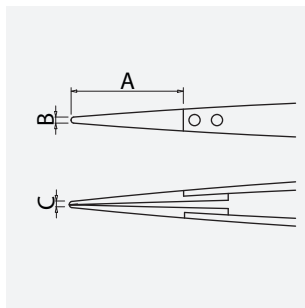


ESD Keramik Pinzette mit auswechselbaren Spitzen 0,7 mm breit, ableitfähig

Art.-Nr.	5-454
Bezeichnung	ESD Keramik Pinzette mit auswechselbaren Spitzen 0,7 mm breit, ableitfähig
Anwendung	Feinmechanik, Elektronik, Bestückung SMD/THT, Präzisionsarbeiten, Juweliere, Uhrmacher
Spezifikation	glatte Greifflächen
Material	Edelstahl + ESD Kunststoff CFK (Carbonfaserverstärkter Kunststoff)
Oberfläche/Beschichtung	matt poliert
Eigenschaften	abriebfest, antistatisch, hitzebeständig, lötlötlabweisend, säurebeständig, stabil, verschleißfest
Oberflächenwiderstand	10^6 bis 10^9 Ohm
Form	AG: Auswechselbare Spitzen gerade
Icon Nr.	AG2

Maße und Gewicht

A = 30 mm
B = 0.7 mm
C = 1 mm



Gesamtlänge 125 mm
Gewicht 17 g

Anwendung und Technik

Spezialpinzetten mit auswechselbaren ESD KERAMIK (ZIRCONIA) Spitzen für sehr empfindliche Bauteile.

Zirkonoxid ist eine hochverschleißfeste Keramik (Zirkonium), tetragonales ZrO_2 , Y_2O_3 teilstabilisiert. Physikalische Eigenschaften bei Raumtemperatur: Biegebruchfestigkeit $800N/mm^2$, E-Modul $2 \times 105N/mm^2$, Dichte $6,05g/cm^3$, Härte 1350HV, Einsatzbereich bis $800^\circ C$, Wärmeausdehnungskoeffizient $10 \times 10^{-6} K^{-1}$, Wärmeleitfähigkeit $2W/mK$, Elektrischer Widerstand 10^8 Ohm. Zudem ist es lötlötlabweisend, hitzebeständig und widerstandsfähig gegen Säuren und Laugen. ESD Keramik-Spitzen erfüllen höchste Anforderungen aufgrund ihrer hervorragenden mechanischen, thermischen sowie elektrischen Eigenschaften, ableitfähig zwischen 10^6 und 10^9 Ohm, bei langer Lebensdauer. Der Pinzettenkörper aus hochwertigem Edelstahl ist antimagnetisch und säurebeständig.