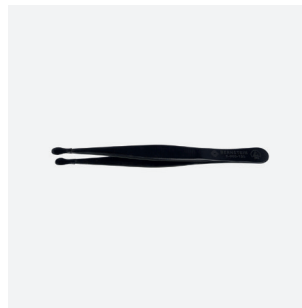
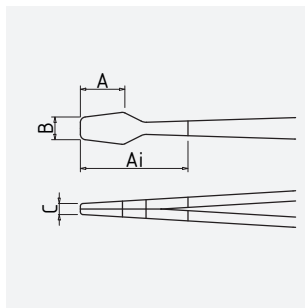


# ESD SMD Pinzette 120 mm Form 26 ableitfähig, Spitze ESD isoliert

<b>Art.-Nr.</b>	5-865-135
<b>Bezeichnung</b>	ESD SMD Pinzette 120 mm Form 26 ableitfähig, Spitze ESD isoliert
<b>Anwendung</b>	Bestückungspinzette, SMD/THT, Präzisionspinzette, Transistor-Zieh-Pinzette, Formen greifen
<b>Spezifikation</b>	glatte Greifflächen
<b>Material</b>	Edelstahl
<b>Oberfläche/Beschichtung</b>	ESD pulverbeschichtet, tauchisoliert
<b>Eigenschaften</b>	rostfrei, antimagnetisch, säurebeständig, ableitfähig
<b>Oberflächenwiderstand</b>	$10^6$ bis $10^9$ Ohm
<b>Form</b>	FG: Flach-breite Spitzen, gerade
<b>Icon Nr.</b>	FG2

## Maße und Gewicht

A = 7 mm  
B = 4.6 mm  
C = 3.3 mm  
Ai = 13 mm



Gesamtlänge 120 mm  
Gewicht 17 g

## Anwendung und Technik

Pinzetten für die SMD/THT-Technik. Die ESD-PVC tauchisolierte Pinzettenspitze verhindert Kratzer, Fettrückstände, Staubrückstände auf zu schützenden Bauelementen. Auch geeignet zur Aufnahme von Optiken (Laseroptiken und optischen Komponenten) Linsen, Spiegeln oder empfindlichen Kristallen. Die optischen Komponenten können rutschfest und geschützt an der Fassung aufgenommen und gehalten werden.

Edelstahl, nichtrostender austenitischer Chrom-Nickel-Qualitätsstahl mit niedrigem Kohlenstoffgehalt, für eine gute Korrosionsbeständigkeit (nicht Seewasser beständig).