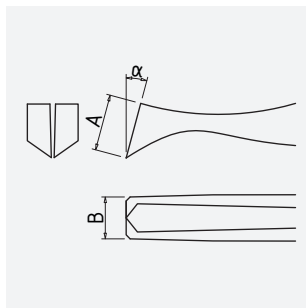


# ESD Schneidpinzette (bündig) 115 mm Form 15 AP, ableitfähig

<b>Art.-Nr.</b>	5-879-13
<b>Bezeichnung</b>	ESD Schneidpinzette (bündig) 115 mm Form 15 AP, ableitfähig
<b>Anwendung</b>	für weiche Drähte bis $\varnothing 0,25$ mm (Kupferdraht, Golddraht, Silberdraht usw.)
<b>Spezifikation</b>	zum bündigen Schneiden, extrem hart und scharf, optimale Schärfe der Schneiden
<b>Material</b>	Carbon Stahl
<b>Oberfläche/Beschichtung</b>	ESD pulverbeschichtet
<b>Eigenschaften</b>	antimagnetisch, rostfrei, gehärtet, hitzebeständig, säurebeständig, blendfrei
<b>Oberflächenwiderstand</b>	$10^6$ bis $10^9$ Ohm
<b>Form</b>	CUT: Schneidende
<b>Icon Nr.</b>	CUT1

## Maße und Gewicht

A = 10 mm  
B = 8,5 mm  
angle =  $20^\circ$



Gesamtlänge 115 mm  
Gewicht 25 g

## Anwendung und Technik

Hochwertige Schneid-Pinzette aus Carbonstahl. Bestens geeignet für weichen Kupferdraht, Gold- und Silberdraht bis  $\varnothing 0,25$  mm. Die Schneiden sind besonders scharf und hart zum bündigen Schneiden. Mit ESD-Beschichtung erreichen wir einen Ableitwiderstand von  $10^6$  bis  $10^9$  Ohm.

**PFLEGEHINWEIS:** Hohe Luftfeuchtigkeit oder das Anfassen mit den Fingern (Schweiß) lässt Carbonstahl rosten. Daher sollten die Pinzetten immer trocken gehalten oder bei längerer Lagerung mit Öl eingerieben werden. Bildet sich trotzdem Flugrost auf der Klinge, kann dieser recht einfach entfernt werden, mit einem leichten Anschliff.