

# PLANONLIGHT LED

Hell, kontrastreich und blendfrei.



**hagnleone**  
LIGHTING

## DE DATENBLATT

Vor Inbetriebnahme der Leuchte unbedingt die Montagehinweise beachten!

- 
- PLANONLIGHT LED 10W  
Artikel Nr. 20290
- 
- PLANONLIGHT LED 20W  
Artikel Nr. 20291
- 
- PLANONLIGHT LED 30W  
Artikel Nr. 20292
- 
- PLANONLIGHT LED 33W  
Artikel Nr. 20293
- 
- PLANONLIGHT LED 66W  
Artikel Nr. 20294



### Hagnleone GmbH

Bobletten 36  
6850 Dornbirn, Österreich  
T +43 (0) 5572 394440  
F +43 (0) 5572 394841  
leuchten@hagnleone.at

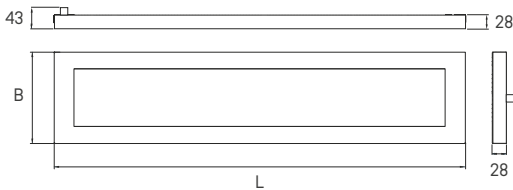
[www.hagnleone.at](http://www.hagnleone.at)

**TECHNISCHE DATEN:** (Angaben sind typische Werte und können in der Serie leicht abweichen. Für Konstruktionen 3D-Daten anfordern.)

Typenbezeichnung:	L x B x H:	Betriebsspannung:	Leistung:	Leuchtfläche:	Temperaturbereich:	Gewicht:	Lichtfarbe:
PLANONLIGHT LED 10W	241 x 97 x 28 mm*	24 VDC	10 W	196 x 57 mm/120°	-20 °C bis +55 °C	1,20 kg	helles Tageslichtweiß
PLANONLIGHT LED 20W	441 x 97 x 28 mm*	24 VDC	20 W	396 x 57 mm/120°	-20 °C bis +55 °C	1,80 kg	helles Tageslichtweiß
PLANONLIGHT LED 30W	641 x 97 x 28 mm*	24 VDC	30 W	596 x 57 mm/120°	-20 °C bis +55 °C	2,60 kg	helles Tageslichtweiß
PLANONLIGHT LED 33W	421 x 171 x 28 mm*	24 VDC	33 W	350 x 109 mm/120°	-20 °C bis +55 °C	2,90 kg	helles Tageslichtweiß
PLANONLIGHT LED 66W	771 x 171 x 28 mm*	24 VDC	66 W	700 x 109 mm/120°	-20 °C bis +55 °C	5,20 kg	helles Tageslichtweiß

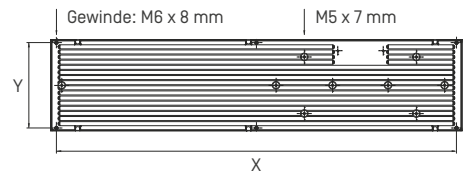
\* Exklusiv M12 Stecker.

### ABMESSUNG PLANONLIGHT LED:



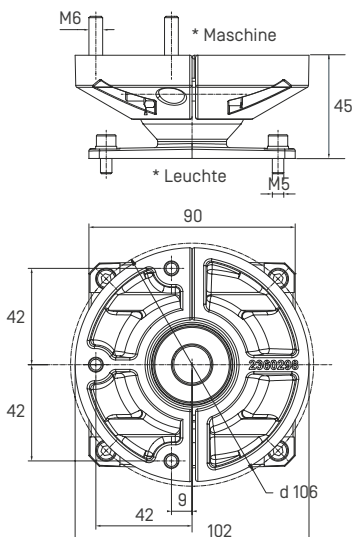
### BEFESTIGUNGSMASSE OHNE LEUCHTENHALTER (X X Y):

PLANONLIGHT LED 10W	220 x 85 mm
PLANONLIGHT LED 20W	420 x 85 mm
PLANONLIGHT LED 30W	620 x 85 mm
PLANONLIGHT LED 33W	400 x 160 mm
PLANONLIGHT LED 66W	750 x 160 mm



### ABMESSUNG LEUCHTENHALTER:

Artikel Nr. 10404



### KABELANSCHLUSS – M12 STECKERBELEGUNG:



- #1 = nicht belegt
- #2 = nicht belegt
- #3 = 0 VDC

- #4 = +24 VDC
- #5 = Funktionserde

**Direkter Anschluss  
an die Netzspannung  
zerstört die Leuchte!**

### WICHTIGE HINWEISE:

Montage über Leuchtenhalter bzw. direkt über die vier Eckbohrungen.

Zuleitung so kurz wie möglich verlegen.

Der Stecker darf nicht geöffnet werden (Kennzeichnung mit Siegelack). Bei Bruch des Siegelackes erlischt die Gewährleistung.

Die Leuchte ist für direkte Befestigung an normal entflammaren Oberflächen geeignet.

RoHs konform, WEEE Richtlinie für Elektro- und Elektronikaltgeräte beachten.

Normen: IEC 60598-1, IEC 60598-2-1, UL1598, CSA C22.2 no. 250.0, UL 8750

Technologieabhängige Helligkeitsunterschiede von +/-5% üblich. Der Ausfall einzelner LEDs stellt keinen Reklamationsgrund dar, sofern der Lichtunterschied kleiner als 5% ist.

Geprüft mit handelsüblichen Schmierstoffen in Dreh- und Fräsmaschinen. Dichtheitsgarantie nur bei Verwendung freigegebener Schmierstoffe. Siehe separate Emulsionsaufstellung.

Alle Typen haben die Schutzklasse III (SELV), IP-Schutzart IP68 + IP69K, die Zulassungen CE und CB.

Detaillierte Montagebeschreibung finden Sie unter: [www.hagnleone.at](http://www.hagnleone.at)

