

PLANONLIGHT LED 30 W/S M12

Breitstrahlende Flächenleuchte.



hagnleone
LIGHTING

DE DATENBLATT

Vor Inbetriebnahme der Leuchte unbedingt die Montagehinweise beachten!

PLANONLIGHT LED 30 W/S M12
Artikel Nr. 20051



Hagnleone GmbH

Bobletten 36
6850 Dornbirn, Österreich
T +43 (0) 5572 394440
F +43 (0) 5572 394841
leuchten@hagnleone.at

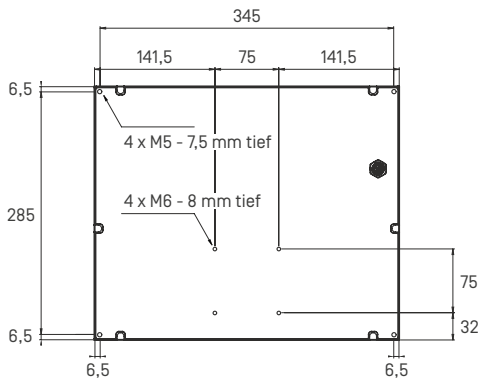
www.hagnleone.at

TECHNISCHE DATEN: (Angaben sind typische Werte und können in der Serie leicht abweichen.)

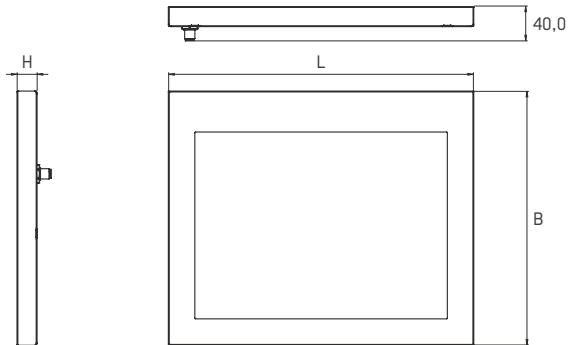
| Typenbezeichnung: | L x B x H: | Betriebsspannung: | Leistung: | Leuchtfläche: | Temperaturbereich: | Gewicht: | Lichtfarbe: |
|----------------------------|----------------------|-------------------|-----------|---------------|--------------------|----------|-------------|
| PLANONLIGHT LED 30 W/S M12 | 358 x 298 x 23,5 mm* | 24 VDC** | 30 W | 219 x 296 mm | -20 °C bis +55 °C | 5500 g | 6500 K |

* Einbauhöhe inklusive Anschlussstecker 60,0 mm. ** Spannungsbereich 22 VDC bis max. 26 VDC; Kleiner 22 VDC starke Helligkeitseinbußen.

BEFESTIGUNGSMASSE:

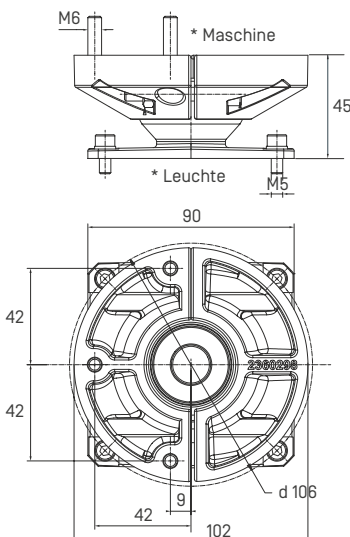


ABMESSUNG PLANONLIGHT LED 30 W/S M12:

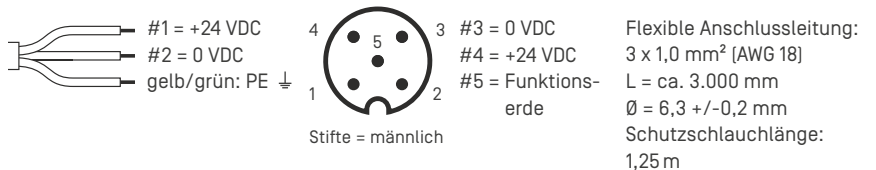


ABMESSUNG LEUCHTENHALTER:

Artikel Nr. 10404



KABELANSCHLUSS:



WICHTIGE HINWEISE:

Montage über Leuchtenhalter bzw. direkt über die vier Eckbohrungen.

Zuleitung so kurz wie möglich verlegen.

Direkter Anschluss an die Netzspannung zerstört die Leuchte!

Der Stecker darf nicht geöffnet werden (Kennzeichnung mit Sieglack).

Bei Bruch des Sieglackes erlischt die Gewährleistung.

Die Leuchte ist für direkte Befestigung an normal entflammaren Oberflächen geeignet.

RoHs konform, WEEE Richtlinie für Elektro- und Elektronikaltgeräte beachten.

Normen: IEC 60598-1, IEC 60598-2-1, UL 2108, UL 8750

Technologieabhängige Helligkeitsunterschiede von +/- 5% üblich.

Der Ausfall einzelner LEDs stellt keinen Reklamationsgrund dar, sofern der Lichtunterschied kleiner als 5% ist.

Geprüft mit handelsüblichen Schmierstoffen in Dreh- und Fräsmaschinen.

Alle Typen haben die Schutzklasse III (SELV), IP-Schutzart IP68 + IP69k, die Zulassungen CE und CB.

Detaillierte Montagebeschreibung finden Sie unter: www.hagnleone.at

