



TFC 35 UND TFH 05 THERMOSTAT MIT FESTEM SOLLWERT TFC 35 AND TFH 05 THERMOSTAT FIXED SET POINT

ANWENDUNG APPLICATION

Die Thermostate TFC 35 und TFH 05 sind für die Steuerung von Begleitsystemen für den Frostschutz bzw. Überhitzungsschutz in nicht gefährdeten Bereichen vorgesehen. Die Thermostate werden mit ihren einen jeweiligen festen Sollwert von 5°C und 35 °C als Umgebungsfühler verwendet. Der TFH 05 wird bei Heizungen und der TFC 35 bei Lüfter oder Wärmetauscher eingesetzt.

The TFC 35 and TFH 05 thermostats are intended for controlling trace heating systems for frost protection or overheating protection in non-hazardous areas. The thermostats are used as ambient sensors with their respective fixed setpoints of 5°C and 35°C. The TFH 05 is used for heaters and the TFC 35 for fans or heat exchangers.

EIGENSCHAFTEN

- Kompaktthermostat mit festem Sollwert
- Montage auf DIN-Schiene 35 mm
- Gehäusematerial PA6 selbstlöschend
- Bimetall-Sprungkontakt
- Bietet NO- oder NC-Kontakte mit hoher Kapazität.
- Zwei Versionen verfügbar.

FEATURES

- Compact thermostat with fixed set point
- Mounting on 35 mm DIN rail
- Housing material PA6 self-extinguishing
- Bimetal snap contact
- Provides high capacity NO or NC contact
- Two versions available

FUNKTION FUNCTIONAL DESCRIPTION

Der TFC 35 und TFH 05 messen mit einem internen Sensor die Lufttemperatur im Schaltschrank und aktivieren bei Unter- oder Überschreiten des eingestellten Sollwertes die Heizung oder Kühlung.

Achtung: Der Regler jeweilige kann nur für eine Betriebsart Heizen oder Kühlen eingesetzt werden.

The TFC 35 and TFH 05 use an internal sensor to measure the air temperature in the control cabinet and activates the required heating or cooling operations when the temperature falls below or exceeds the setpoint.

Caution: The respective controller can only be used for one operating mode heating or cooling.

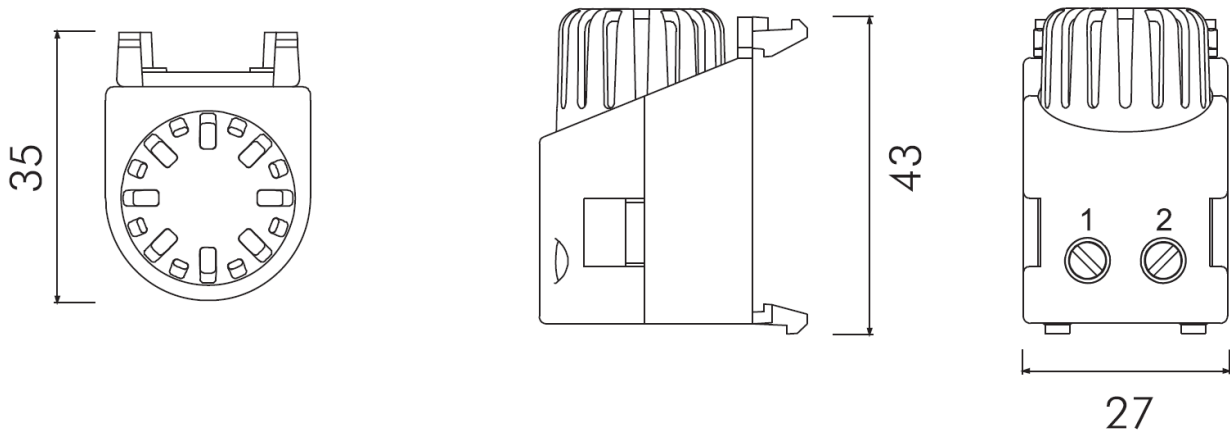
TECHNISCHE DATEN TECHNICAL DATA



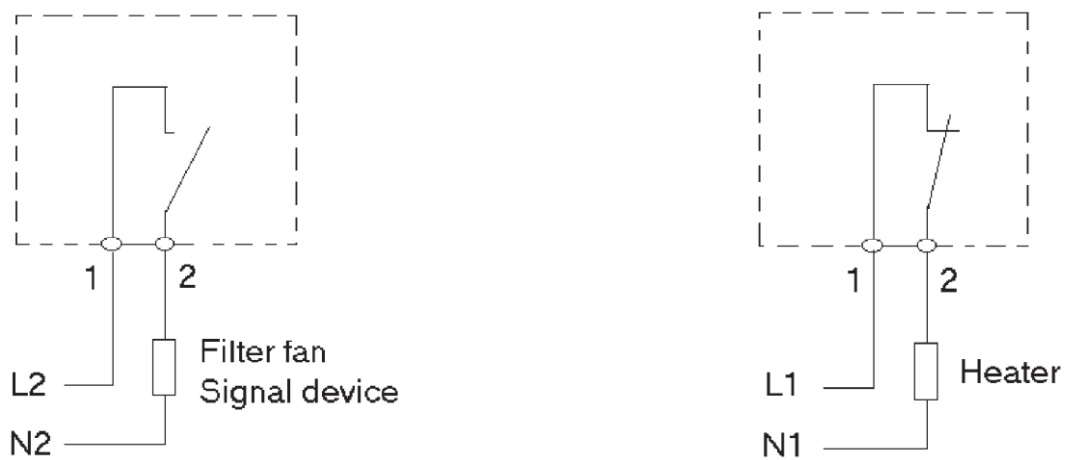
Bezeichnung Type	TFC 35	TFH 05
Artikelnummer Part number	15 TFC 035	15 TFH 005
Schaltvermögen Switching capacity	10 A (2 A*) @ 120 V AC 5 A (1,6 A*) @ 240 V AC	10 A (2 A*) @ 120 V AC 5 A (1,6 A*) @ 240 V AC
Ausgang Schaltkontakt Output switch contact	Schließer NO	Öffner NC
Max. Leistungsaufnahme V DC Max. Power input V DC	30 W	30 W
Regelbereich Control range	35 °C (Fix)	5 °C (Fix)
Schaltdifferenz (Hysterese) Switching difference (hysteresis)	10 K ± 4 K	10 K ± 4K
Fühler Sensor	Thermobimetal intern Thermostatic bimetal intern	Thermobimetal intern Thermostatic bimetal intern
Schutzklasse Protection class	0	0
Schutzart Degree of protection	IP20	IP20
Einsatztemperatur Operating temperature	-40°C... +80°C	-40°C... +80°C
Lagertemperatur Storage temperature	-45°C... +80°C	-45°C... +80°C
Zulässige Feuchte Admissible degree of humidity	max 95% rH, nicht betauend max. 95% r.h., non-condensing	max 95% rH, nicht betauend max. 95% r.h., non-condensing
Elektrische Anschlüsse Electrical connections	2-polige Schraubklemme 0,5 ... 2,5 mm ² 2-pole terminal 0,5 ... 2,5 mm ²	2-polige Schraubklemme 0,5 ... 2,5 mm ² 2-pole terminal 0,5 ... 2,5 mm ²
Gehäusematerial und Farbe Housing material and colour	Lichtgrau RAL 7035 light grey RAL 7035	Lichtgrau RAL 7035 light grey RAL 7035
Gewicht Weight	35 gr.	35 gr.
Montageart Way of installation	DIN-Normschiene 35 mm on 35 mm standard rail	DIN-Normschiene 35 mm on 35 mm standard rail
Lebensdauer Service life	>100.000 Schaltzyklen >100.000 cycles	>100.000 Schaltzyklen >100.000 cycles
Zulassung Approval	CE	CE

*inductive Last / inductive load

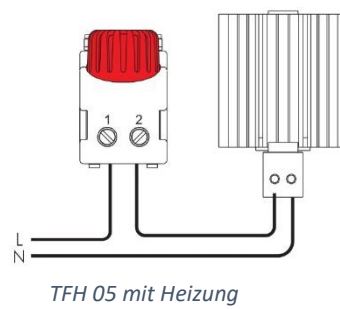
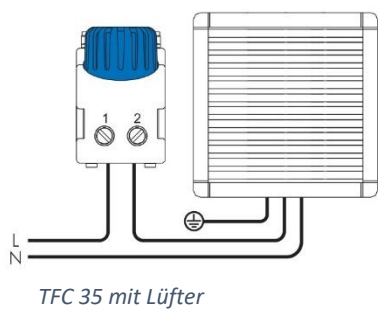
MASSZEICHNUNG DIMENSIONED DRAWING



ANSCHLUSS-SCHALTBILD CONNECTION DIAGRAM



ANSCHLUSSBEISPIEL CONNECTION EXAMPLE



VERWENDETE SYMBOLE EXPLANATION OF SYMBOLS

KLEMMEN TERMINAL	BESCHREIBUNG EXPLANATION
1	Versorgungs- und Schaltspannung Supply and switching voltage
2	Ausgang Output

INSTALLATION / MONTAGE MOUNTING / INSTALLATION

Die Montage des Thermostats erfolgt auf einer 35 mm DIN-Normschiene. Hierzu wird das Thermostat mit den oberen Haken eingehängt und anschließend durch Aufdrücken auf die Normschiene eingeschnappt. Zum Abnehmen vom Thermostat von der Normschiene wird dieser zuerst nach unten gezogen und nach vorne ausgehängt. Der TFC 35 und TFH 05 verfügt über einen internen Sensor. Um die tatsächliche Innentemperatur des Schaltschranks zu erfassen, darf er nicht direkt Kälte- oder Wärmequellen ausgesetzt werden, es sei denn, es handelt sich um die zu schützende Baugruppe. Nach der Montage ist der Regler wie im Anschluss-Schaltbild zu verdrahten.

The thermostat is mounted on a 35 mm DIN standard rail. For this purpose, the thermostat is hooked in with the upper hooks and then snapped onto the standard rail by pressing. To remove the thermostat from the standard rail, first pull it down and unhook it from the front.

The TFC 35 und TFH 05 has an internal sensor. In order to record the actual internal temperature of the control cabinet, it must not be directly exposed to cold or heat sources, unless it is the assembly to be protected. After mounting, the controller must be wired as shown in the wiring diagram.