

## PELTIER-CONTROLLER TPC 300

## PELTIER-CONTROLLER TPC 300

### ANWENDUNG APPLICATION

Der Peltier-Controller TPC 300 ist ein multifunktionaler Controller zur Regelung und Überwachung von Peltier-Kühlgeräten und Entfeuchtungsgeräten. Neben verschiedenen Regelungsprogrammen gibt es umfangreiche Überwachungsmöglichkeiten sowie eine serielle Schnittstelle zur Kommunikation. Geregelt werden Temperatur und Feuchte im Schaltschrank. Überwacht werden die Funktion der Lüfter, der Peltierelemente und die Innentemperatur. Drei weitere Temperatur- und Feuchtefühler können je nach Anforderung platziert werden z. B. an einem der Kühlkörper und ebenfalls zur Kontrolle verwendet werden.

The Peltier-Controller TPC 300 is a multi-functional controller for controlling and monitoring thermoelectric coolers and dehumidifiers. In addition to various control programs, there are extensive monitoring options and a serial interface for communication. Temperature and humidity in the control cabinet are regulated.

The function of the fans, the Peltier elements, and the internal temperature are monitored. Three more temperature and humidity sensors can be placed, for example, on one of the heat sinks and also used for monitoring

### EIGENSCHAFTEN

- PWM-Regelung der Peltier-Elemente möglich
- NFC-Schnittstelle zum schnellen Programmieren
- Zusätzliche externe Temp./Luftfeuchtesensoren
- Türkontaktüberwachung
- Ansteuerung der PSE-Kondensatpumpe
- Kommunikation über USB mit dem PC
- Schaltstrom max. 20 A
- Alarmausgang

### FEATURES

- PWM control of the Peltier elements possible
- NFC interface for fast programming
- Additional external temperature/humidity sensors
- Door contact monitoring
- Actuation of the PSE condensate pump
- Communication via USB with PC
- Switching current max. 20 A
- Alarm output

## FUNKTION FUNCTIONAL DESCRIPTION

Die PWM-Regelung (Pulsweitenmodulation) ermöglicht ein getaktetes Signal, welches die Ein- und Ausschaltzeit der Peltierelemente steuert. Dadurch wird die Leistungsaufnahme (W) konsequent angepasst und die Soll-Temperatur wird präzise erreicht und auch gehalten.

Der freie Eingang und Türkontaktschalter können in der Software als Öffner oder Schließer definiert werden.

Mittels der eingebauten NFC-Antenne auf der Oberseite kann über Smartphone oder Tablet alle Parameter programmiert und ausgelesen werden. Die entsprechende App steht im Download im App Store zur Verfügung.

The PWM control (pulse width modulation) enables a clocked signal which controls the switch-on and switch-off time of the Peltier elements. As a result, the power consumption (W) is consistently adjusted, and the set temperature is precisely reached and also maintained.

The free input and door contact switch can be defined as normally closed or normally open in the software.

By means of the built-in NFC antenna on the top can be programmed and read out via smartphone / tablet all parameters. The corresponding app is available for download in the App Store.

## TECHNISCHE DATEN TECHNICAL DATA

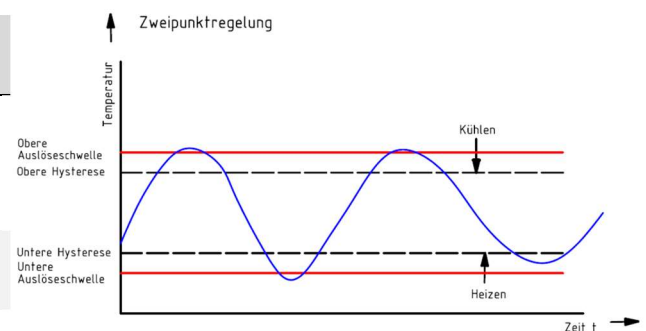
Bezeichnung Type	TPC 300
<b>Artikelnummer Part number</b>	<b>45 TPC 300V2</b>
Zul. Betriebsspannung Perm. operating voltage	20 ... 30 V DC
Ausgang Schaltkontakt Output switch contact	1x Peltier 24 V DC; 2x Lüfter; 1x Schließer Alarm und 1x freier Eingang potenzialfrei 1x Peltier 24 V DC; 2x fan, 1x NO Alarm potential-free, 1 free input potential-free
Schaltdifferenz (Hysterese) Switching difference (hysteresis)	0,5 ... 20 °C / 5 ... 20 % r.H.
Fühlertoleranz Sensor tolerance	± 1 °C / ± 3 % r.H
Schaltvermögen Switching capacity	20 A
Thermoelement Eingang Sensor Thermocouple input sensor	Digital
Leistungsaufnahme Power input	1 W
Regelbereich Control range	10 ... 90 % r.H. / 0 ... +60 °C
Schutzklasse Protection class	3
Schutzart Frontseitig Degree of protection	IP20
Einsatztemperatur Operating temperature	-20 °C... +70 °C
Lagertemperatur Storage temperature	-30 °C... +75 °C
Zulässige Feuchte Admissible degree of humidity	max 95% rH, nicht betauend max. 95% r.h., non-condensing
Elektrische Anschlüsse Electrical connections	Schraubklemmen 0,5 ... 2,5 mm <sup>2</sup> terminal 0,5 ... 2,5 mm <sup>2</sup>
Anzeige Display	7-Segmentanzeige 7 segment display
Gewicht Weight	200 gr.
Montageart Way of installation	DIN-Normschiene 35 mm on 35 mm standard rail
Zulassung Approval	CE, UKCA

# EINGÄNGE, AUSGÄNGE, SCHNITTSTELLEN INPUTS, OUTPUTS, INTERFACES

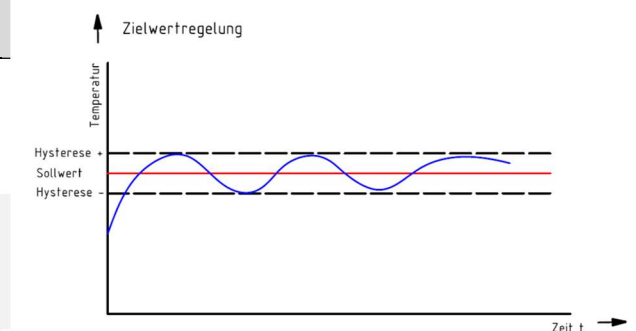
Typ	Type
<b>Eingänge</b> <ul style="list-style-type: none"> <li>24 V DC Versorgungsspannung</li> <li>4 Eingänge Feuchte- Temperaturfühler</li> <li>Eingang Türpositionsschalter</li> <li>Eingang zur freien Verwendung (z.B. Schranküberwachung)</li> </ul>	<b>Inputs</b> <ul style="list-style-type: none"> <li>24 V DC power supply</li> <li>4 inputs humidity- temperature Sensor</li> <li>Input door position switch</li> <li>Input for free use (e.g. cabinet monitor)</li> </ul>
<b>Ausgänge</b> <ul style="list-style-type: none"> <li>Lüfter Kühlgerät außen</li> <li>Lüfter Kühlgerät innen</li> <li>Peltierelemente</li> <li>Kondensatpumpe (bei Entfeuchtung)</li> <li>Sammelstörmeldung (potenzialfreier Kontakt)</li> </ul>	<b>Outputs</b> <ul style="list-style-type: none"> <li>Fan cooling unit outside</li> <li>Fan cooling unit inside</li> <li>Peltier elements</li> <li>Condensate pump (when dehumidifying)</li> <li>Collective fault signal (potential free contact)</li> </ul>
<b>Sensoren</b> <ul style="list-style-type: none"> <li>Externer Feuchte-Temperaturfühler</li> </ul>	<b>Sensors</b> <ul style="list-style-type: none"> <li>External humidity / temperature sensor (optional)</li> </ul>
<b>Slot für SD-Speicherkarte</b> <ul style="list-style-type: none"> <li>Zur Speicherung der Regelparameter und Betriebsdaten</li> </ul>	<b>Slot for SD-Memory Card</b> <ul style="list-style-type: none"> <li>To store the control parameters and operating data</li> </ul>
<b>Display und Tasten</b> <ul style="list-style-type: none"> <li>Temperaturanzeige, Fehlercodeanzeige</li> <li>Einstellen der wichtigsten Parameter am Gerät</li> </ul>	<b>Display and buttons</b> <ul style="list-style-type: none"> <li>Temperature and failure display</li> <li>Setting the most important parameters and operating data</li> </ul>
<b>RS 485 – Schnittstelle, NFC - Schnittstelle</b> <ul style="list-style-type: none"> <li>Einstellen der Parameter und Sollwerte mit grafischer Oberfläche (TPC Monitor)</li> <li>Übertragung der Betriebsdaten</li> <li>Visualisierung der Betriebszustände</li> <li>Fehlermeldung im Klartext und Visualisierung der Fehlerstellen am Entfeuchtungsgerät</li> <li>Kundenspezifische Programmierung möglich</li> </ul>	<b>RS 485 – interface, NC - interface</b> <ul style="list-style-type: none"> <li>Setting the parameters and setpoints with graphic user interface</li> <li>Transmission of the operating data</li> <li>Visualization of the operating states</li> <li>Error messages in plain text and display of fault locations on the dehumidifier</li> <li>Custom-specific programming possible</li> </ul>

# REGELUNGSARTEN CONTROL MODES

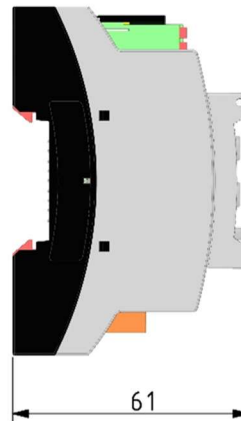
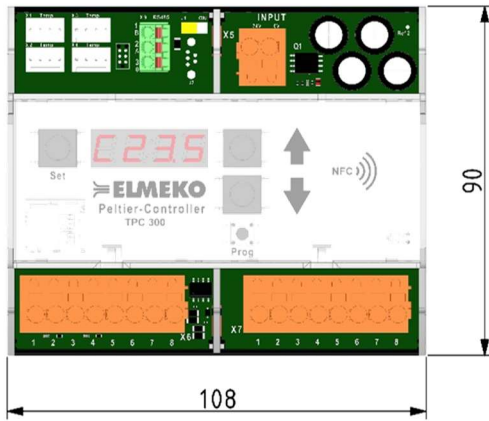
Temperaturregelung Temperature control	Für Peltier-Kühlgeräte For thermoelectric coolers
Zweipunktregelung Two-point control	Einhaltung der Temperatur zwischen einem oberen und unteren Grenzwert Temperature is maintained between an upper and lower limit
Zielwertregelung Target value regulation	Exakte Regelung auf einen vorgegebenen Zielwert Exact regulation to an adjusted value



Feuchteregelung Humidity control	Maßnahme Action
Entfeuchtungsgeräte Dehumidifiers	Beim Überschreiten der eingestellten Feuchte wird das Entfeuchtungsgerät eingeschaltet If the set humidity is reached, the dehumidifier is switched on
Peltier-Kühlgeräte Thermoelectric coolers	Beim Überschreiten der eingestellten Feuchte wird die Temperatur angepasst If the set humidity is reached, the temperature will be adjusted

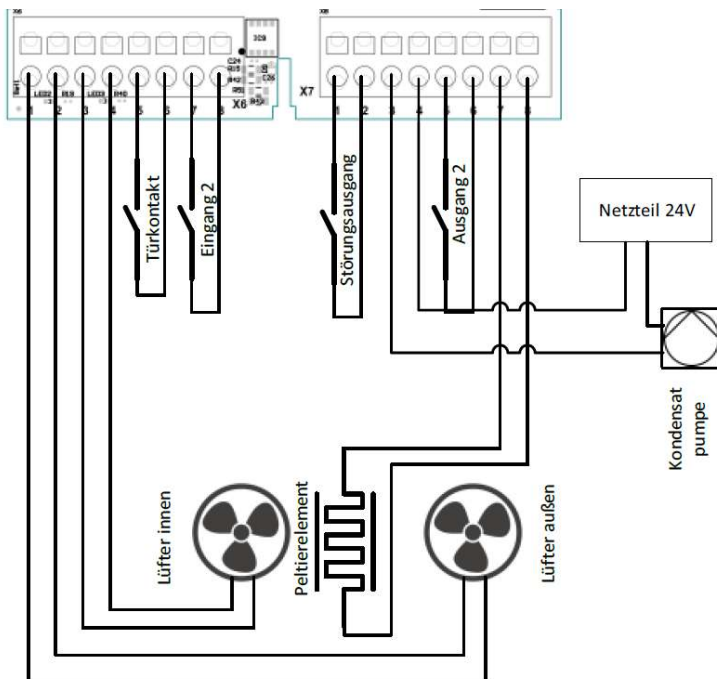
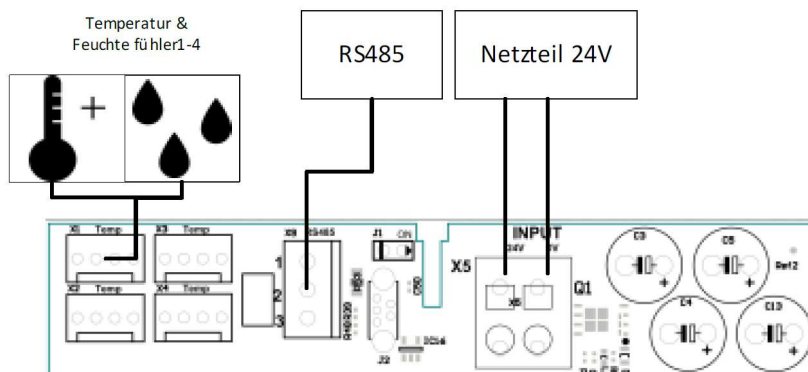


**ABMESSUNGEN** DIMENSIONS



Alle Maße in mm  
All dimensions in mm

**ANSCHLUSS-SCHALTBI** CONNECTION DIAGRAM







## LIEFERUMFANG

- TPC 300 Peltier-Controller
- Feuchte-Temperaturfühler mit 1,5 m. Leitung
- USB / RS485 Konverter 2 m Leitung
- Software TPC-Monitor als Download
- Betriebsanleitung

## DELIVERY CONTENTS

- TPC 300 Peltier-Controller
- Humidity-temperature sensor with wire 1,5 m.
- USB / RS485 Converter with wire 2 m
- Software TPC-Monitor as download
- Instruction manual

## ZUBEHÖR ACCESSORIES

Bezeichnung Type	Beschreibung Description	Artikelnummer Part number	
FTP-Sensor-15	Feuchte- Temperaturfühler 1,50 m Leitung Humidity- temperature sensor with wire 1,50 m	45 FTP S15	
FTP-Sensor-30	Feuchte- Temperaturfühler 3 m Leitung Humidity- temperature sensor with wire 3 m	45 FTP S30	
USB-Konverter	USB / RS485 Konverter mit 2 m Leitung USB / RS485 Converter with wire 2 m	45 T32 USB	
S-K	Türkontaktschalter Door position switch	72 00K 000	
MSD-3	Micro SD-Karte Micro SD card	49 MSD 32GB	