

[LED-Maschinenleuchte IP54]

[LED Machine Light IP54]



LMM-xxx-MWD

- Hochwertige und leistungsstarke LED-Leuchte für Maschinen und Anlagen mit Schutzart IP54
- Verketteten von mehreren Leuchten bis zu einer max. Gesamtstromaufnahme von 4 A DC möglich
- Robustes Aluminiumgehäuse und bruchfeste PMMA Abdeckung
- Ergonomisches und blendfreies Licht
- 90° drehbar über Edelstahlwinkel

LMM-xxx-MWD

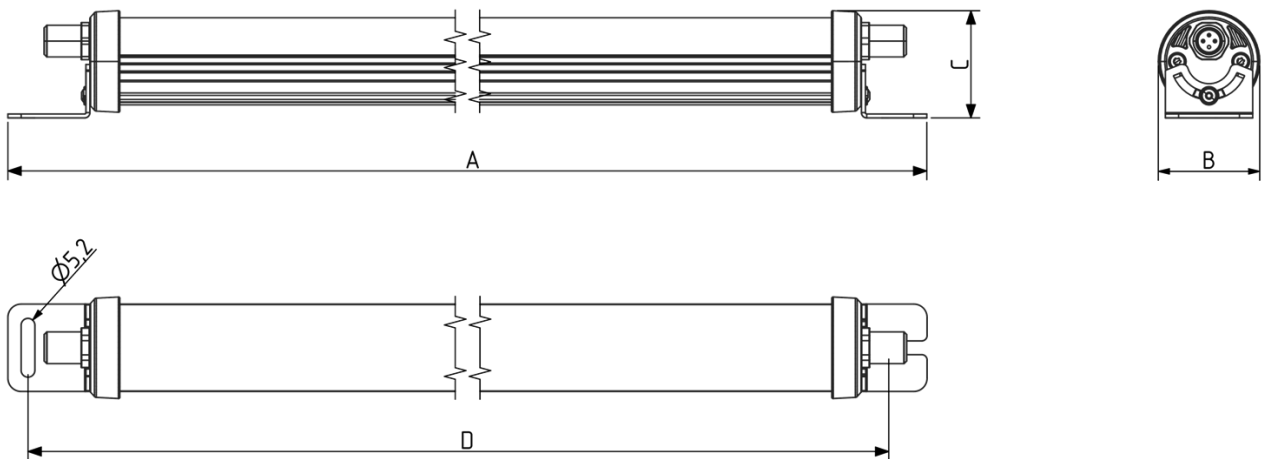


- High qualitative and powerful LED light for machines and systems with an IP54 protection degree
- Feed-through wiring with a maximum total current consumption of 4 A DC
- Robust aluminum housing and break-proof PMMA cover
- Ergonomic and glare-free light
- 90° turnable due to stainless steel mounting brackets

TECHNISCHE DATEN TECHNICAL DATA

Bezeichnung Type	LMM-370-MWD	LMM-630-MWD
Artikelnummer Part number	MM.370.MKWD	MM.630.MKWD
Betriebsspannung Operating voltage	24 V DC	24 V DC
Leistungsaufnahme Power input	8 W	16 W
Länge Length	372 mm	626 mm
Lichtleistung Luminosity	940 lm	1875 lm
Beleuchtungsstärke Illumination	280 lx@1m	570 lx@1m
Farbtemperatur Color temperature	5.700 K / CRI >80	5.700 K / CRI >80
Schutzart Degree of protection	IP54	IP54
Schutzklasse Protection type	III	III
Lebensdauer [Std. bei 20 °C] Service life [h at 20 °C]	50.000 h	50.000 h
Anschluss Connection	M12 Steckverbinder, 4 polig, A-Codiert M12 plug connector, 4-pole, A-coded	M12 Steckverbinder, 4 polig, A-Codiert M12 plug connector, 4-pole, A-coded
Gehäusematerial Housing material	Aluminium / PMMA Aluminum / PMMA	Aluminium / PMMA Aluminum / PMMA
Gewicht Weight	322 gr.	540 gr.
Einsatztemperatur [°C] Operating temperature [°C]	0 °C ... +40 °C	0 °C ... +40 °C
Zulassungen Approval	CE	CE

ABMESSUNGEN DIMENSIONS



Bezeichnung	Type	A	B	C	D
LMM-370-MWD		372	38,5	40,5	350
LMM-630-MWD		626	38,5	40,5	605

Alle Maße in mm
All dimensions in mm

LIEFERUMFANG

- LED-Leuchte
- Betriebsanleitung
- Befestigungsschrauben

DELIVERY CONTENTS

- LED light
- Instruction manual
- Fastening screws