



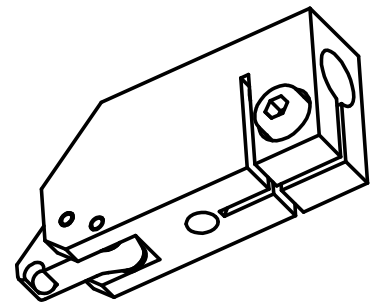
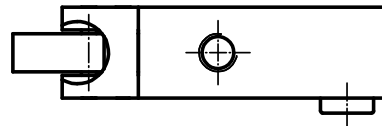
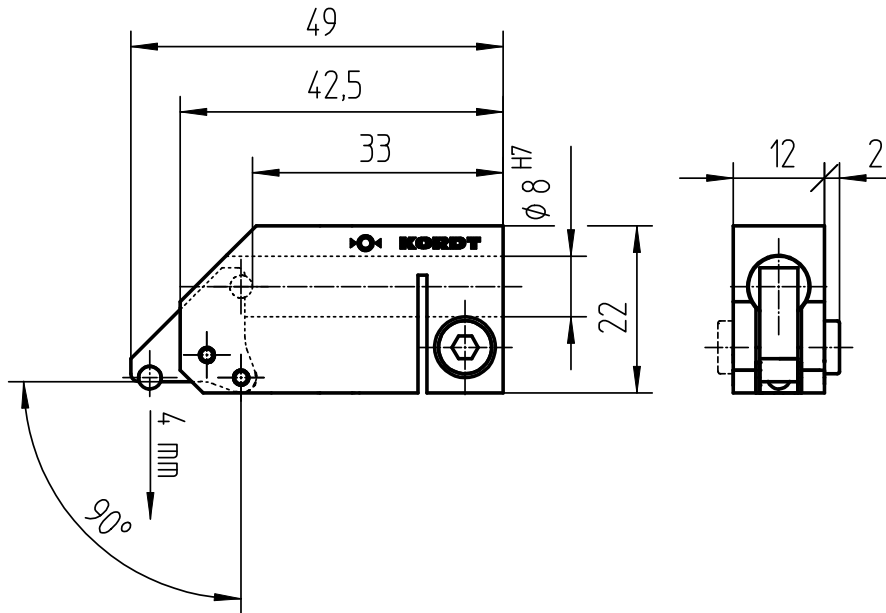
Benennung:

Winkeltaster  
angular probe

Zeichnungs-Nr.:

8501 ZA

Sachnummer: 8501



Bezeichnung:  
designation:

Winkeltaster 8501

Typ-Nr.  
type no.

Benennung  
nomination

Copyrights by Kordt GmbH & Co KG.

Schutzvermerk nach DIN 34-1 beachten

**KORDT**  
GERMANY

	Datum	Name	Maßstab 1:1	Allgemeintoleranzen ISO 2768-mK	Blatt 1
Bearb.	13.04.06	Jurow	Format A4 ZA	CAD OneSpace Designer	1 Bl.
Artikel-Gruppe		MNT	(Ers.f.)	(Ers.d.)	