



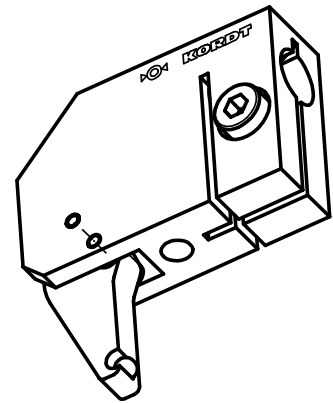
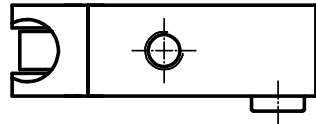
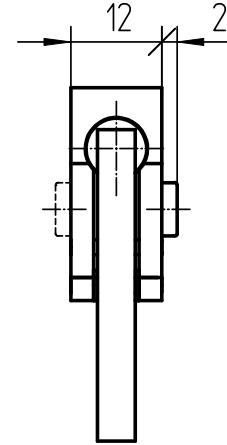
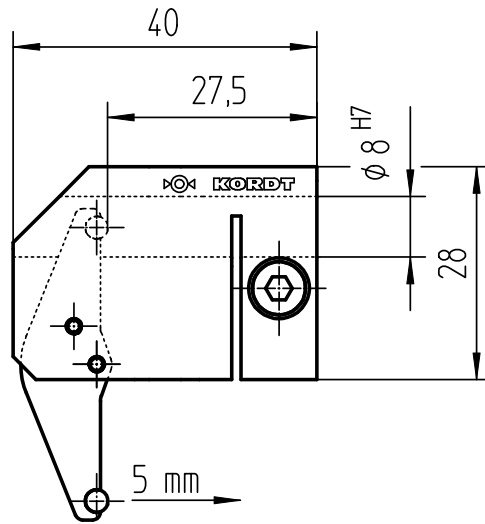
Benennung:

Winkeltaster  
angular probe

Zeichnungs-Nr.:

8524 ZA

Sachnummer: 8524



Bezeichnung:  
designation:

Winkeltaster 8524

Typ-Nr.  
type no.

Benennung  
nomination

Schutzvermerk nach DIN 34-1 beachten Copyrights by Kordt GmbH & Co KG.

**KORDT**  
GERMANY

|                |          |       |              |                                 |         |
|----------------|----------|-------|--------------|---------------------------------|---------|
|                | Datum    | Name  | Maßstab      | Allgemeintoleranzen ISO 2768-mK | Blatt 1 |
| Bearb.         | 11.05.06 | Jurow | Format A4 ZA | CAD OneSpace Designer           | 1 Bl.   |
| Artikel-Gruppe |          | MNT   | (Ers.f.)     | (Ers.d.)                        |         |