



Benennung:

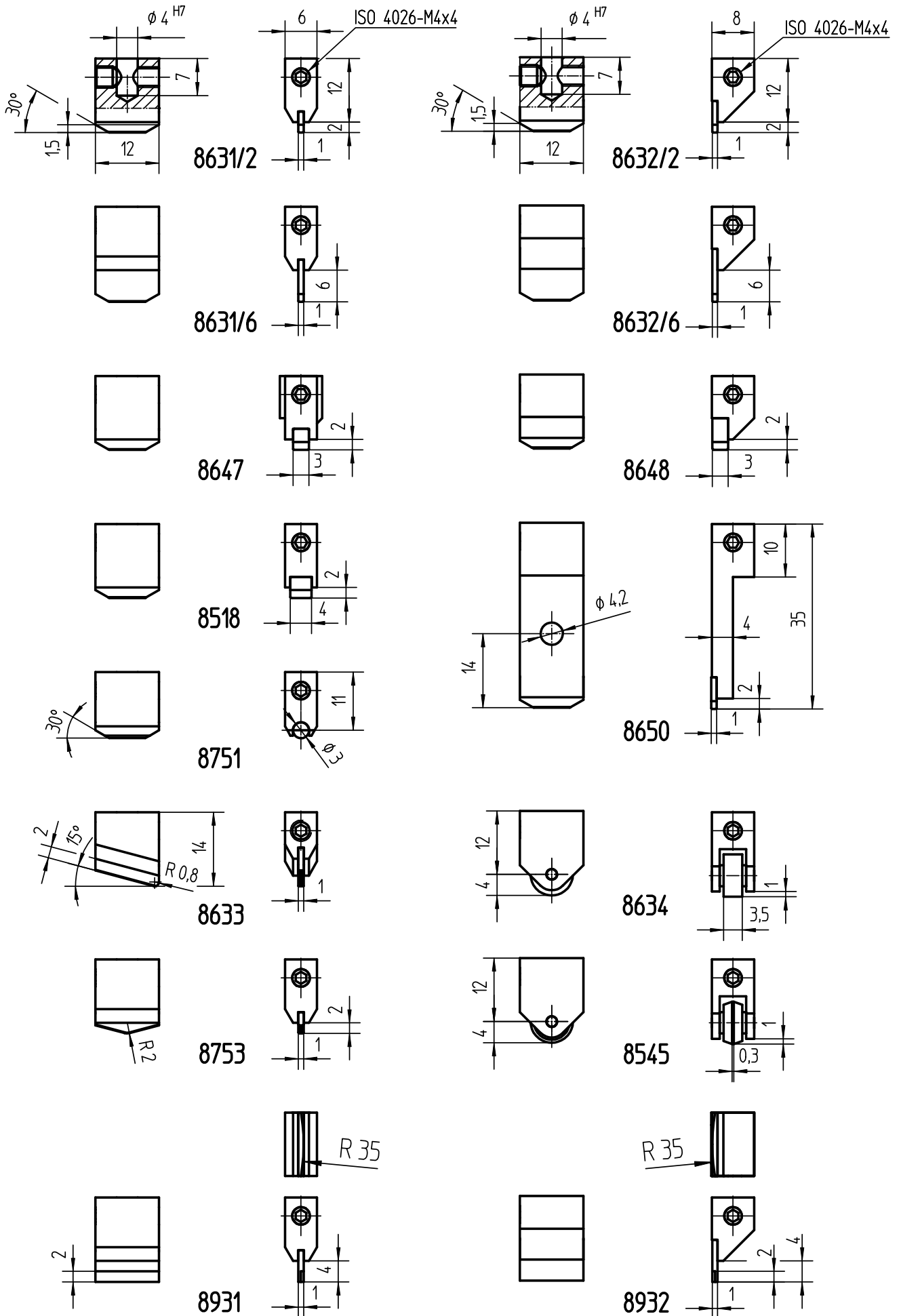
Klemmtaster

clamp-on probes

Zeichnungs-Nr.:

Klemmtaster

Sachnummer: Klemmtaster

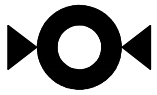


Copyrights by Kordt GmbH & Co. KG.

Schutzvermerk nach DIN 34-1 beachten

KORDT
GERMANY

Datum	Name	Maßstab 1:1	Allgemeintoleranzen ISO 2768-mK	Blatt 1
Bearb. 11.01.07	Rechner	Format A4 ZA	CAD OneSpace Designer	1 Bl.
Artikel-Gruppe	MNT	(Ers.f.)	(Ers.d.)	



Benennung:

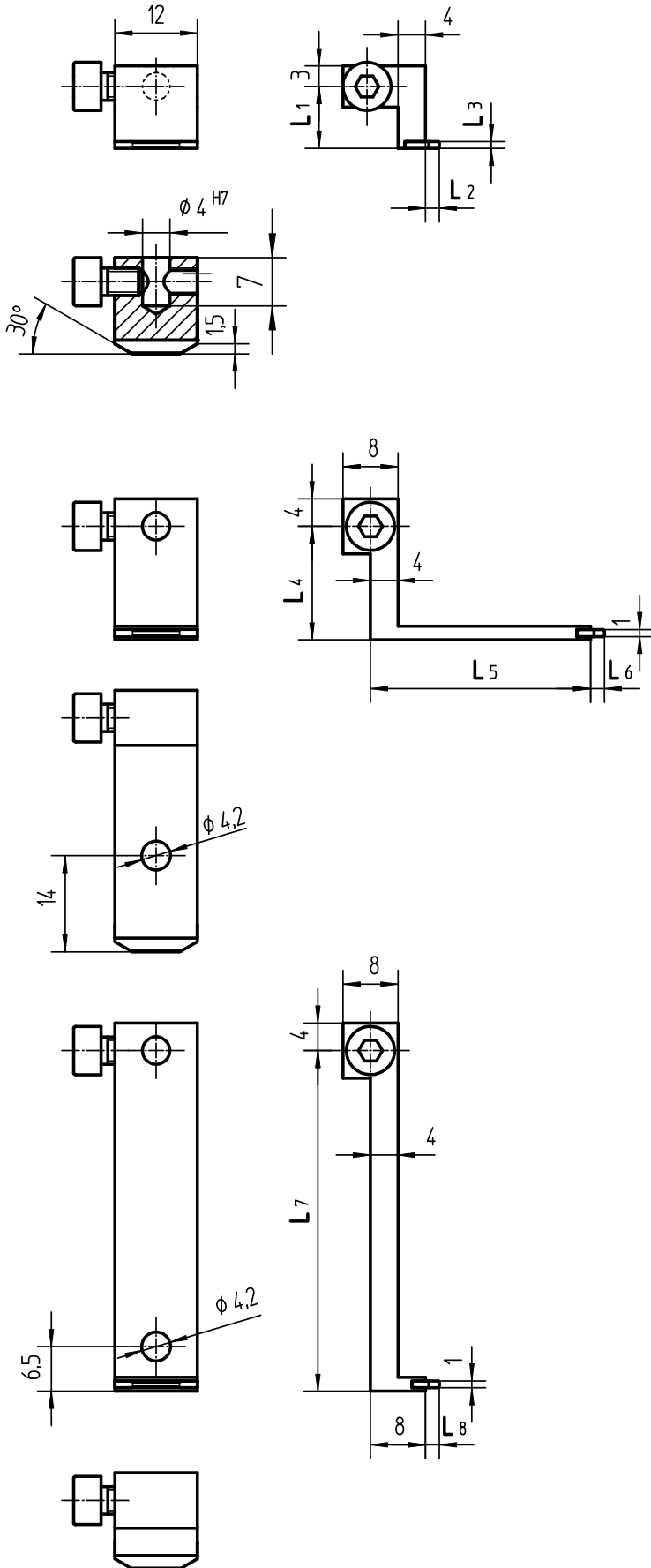
Klemmtaster2

clamp-on probes

Zeichnungs-Nr.:

Klemmtaster2

Sachnummer: Klemmtaster2



Typ type	L ₁	L ₂	L ₃
8510/2	9	2	1
8511/2	15		
8512/2	27		
8513/2	39		
8510/6	9	6	1
8511/6	15		
8512/6	27		
8513/6	39		
8514	9	2	3
8515	15		
8516	27		
8517	39		

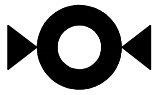
Typ type	L ₄	L ₅	L ₆
8530/2	5,5	44	2
8531/2	16,5	32	
8532/2	27,5	24	
8533/2	38,5	16	
8530/6	5,5	44	6
8531/6	16,5	32	
8532/6	27,5	24	
8533/6	38,5	16	

Typ type	L ₇	L ₈
8535/2	35,5	2
8534/2	49,5	
8536/2	63,5	
8535/6	35,5	6
8534/6	49,5	
8536/6	63,5	

Schutzvermerk nach DIN 34-1 beachten Copyrights by Kordt GmbH & Co. KG.

KORDT
GERMANY

Datum	Name	Maßstab 1:1	Allgemeintoleranzen ISO 2768-mK	Blatt 1
Bearb. 01.02.07	Rechner	Format A4 ZA	CAD OneSpace Designer	1 Bl.
Artikel-Gruppe		(Ers.f.)	(Ers.d.)	



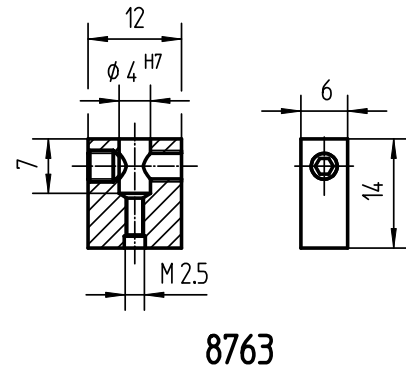
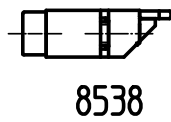
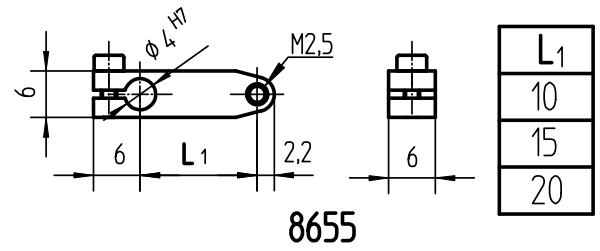
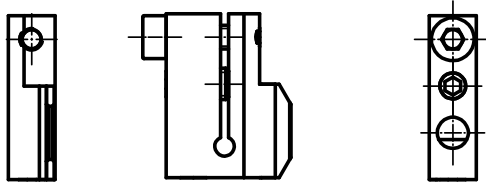
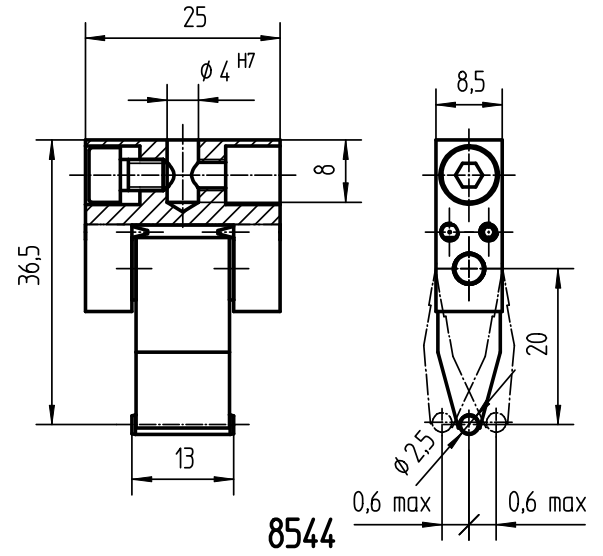
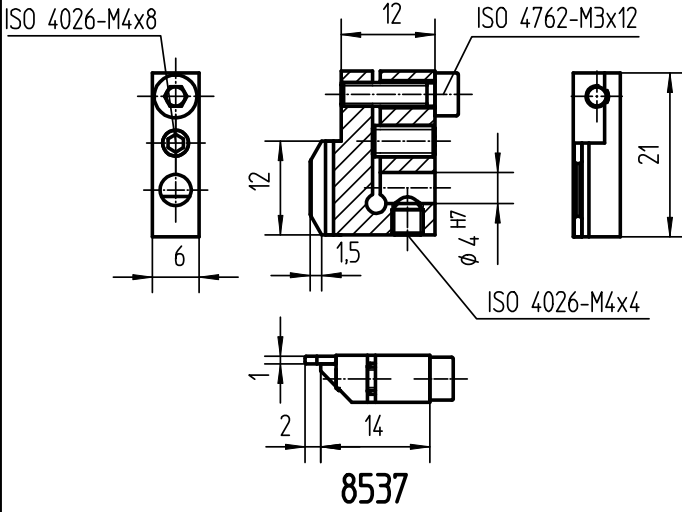
Benennung:

Klemmtaster3

Zeichnungs-Nr.:

Klemmtaster3

Sachnummer: Klemmtaster3



Schutzvermerk nach DIN 34-1 beachten Copyrights by Kordt GmbH & Co. KG.

KORDT

GERMANY

Datum	Name	Maßstab	Allgemeintoleranzen ISO 2768-mK	Blatt 1
Bearb. 01.02.07	Rechner	Format A4 ZA	CAD OneSpace Designer	1 Bl.
Artikel-Gruppe		(Ers.f.)	(Ers.d.)	