



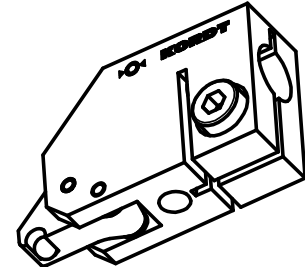
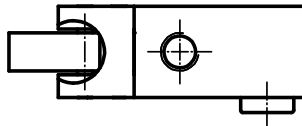
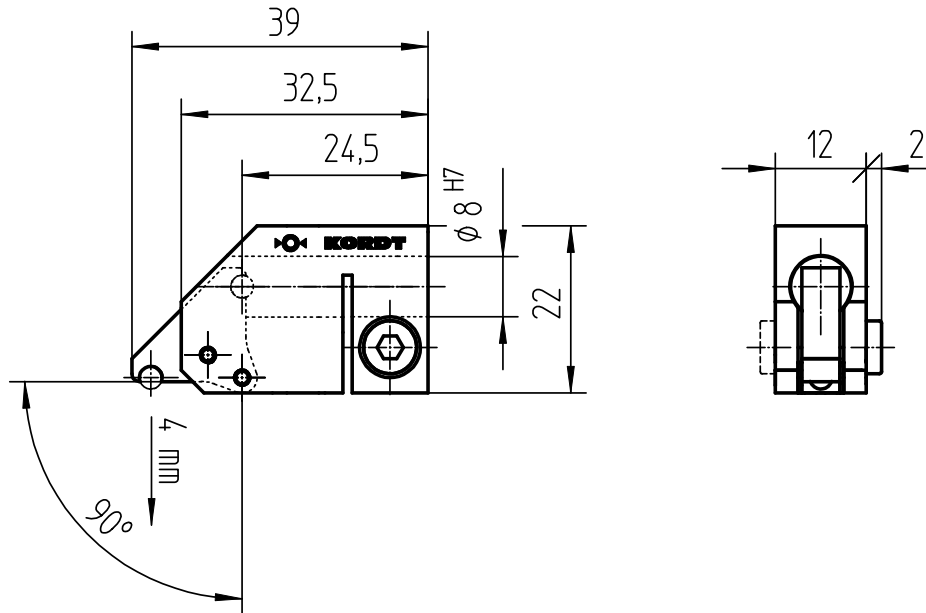
Benennung:

Winkeltaster
angular probe

Zeichnungs-Nr.:

8506 ZA

Sachnummer: 8506



Bezeichnung:
designation:

Winkeltaster 8506

Typ-Nr.
type no.

Benennung
nomination

Copyrights by Kordt GmbH & Co KG.

Schutzvermerk nach DIN 34-1 beachten

KORDT
GERMANY

	Datum	Name	Maßstab 1:1	Allgemeintoleranzen ISO 2768-mK	Blatt 1
Bearb.	13.04.06	Jurow	Format A4 ZA	CAD OneSpace Designer	1 Bl.
Artikel-Gruppe	MNT	(Ers.f.)	(Ers.d.)		