



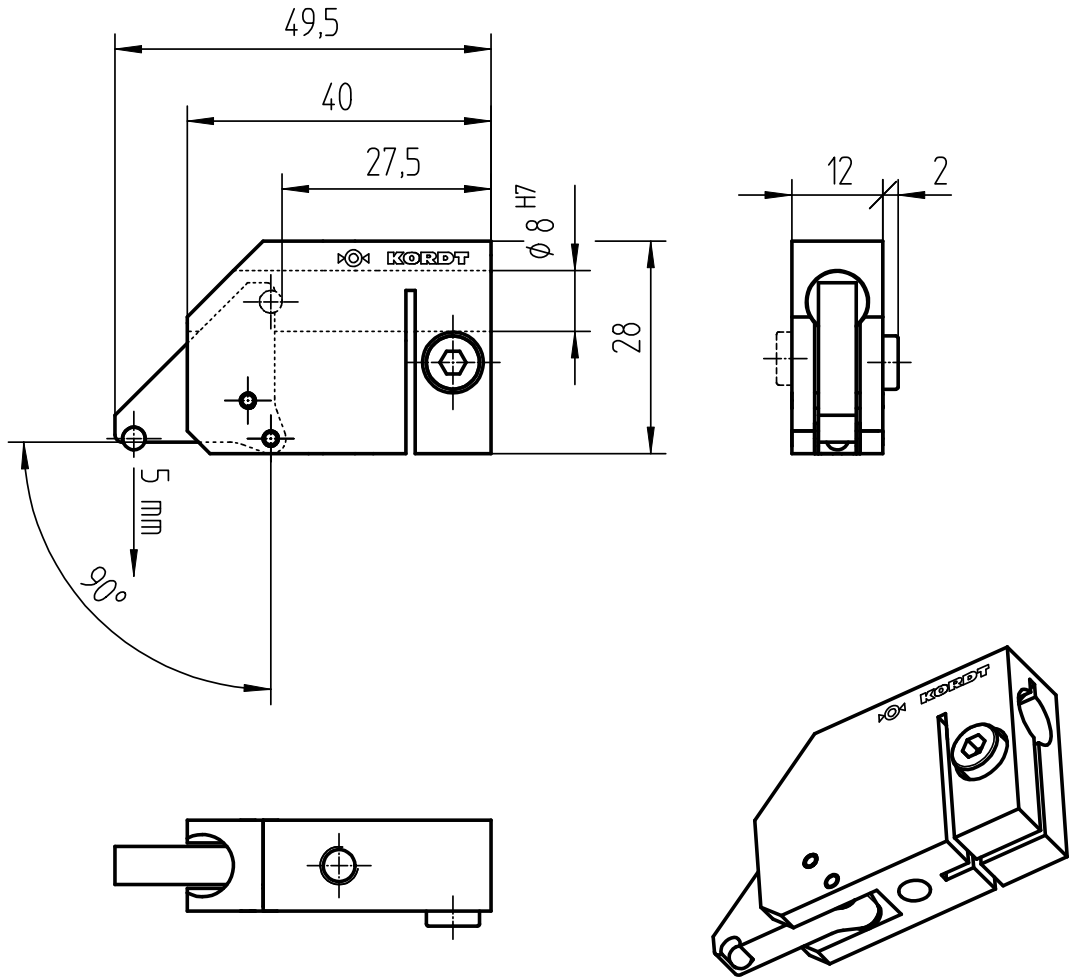
Benennung:

Winkeltaster
angular probe

Zeichnungs-Nr.:

8523 ZA

Sachnummer: 8523



Bezeichnung:
designation:

Winkeltaster 8523

Typ-Nr.
type no.

Benennung
nomination

Copyrights by Kordt GmbH & Co KG.

Schutzvermerk nach DIN 34-1 beachten

KORDT
GERMANY

	Datum	Name	Maßstab	Allgemeintoleranzen ISO 2768-mK	Blatt 1
Bearb.	11.05.06	Jurow	Format A4 ZA	CAD OneSpace Designer	1 Bl.
Artikel-Gruppe		MNT	(Ers.f.)	(Ers.d.)	