



Datenblatt | data sheet

FORMHAND-Modul | FH-R150
Artikel-Nummer: 101.01.000.00

 **FORMHAND**

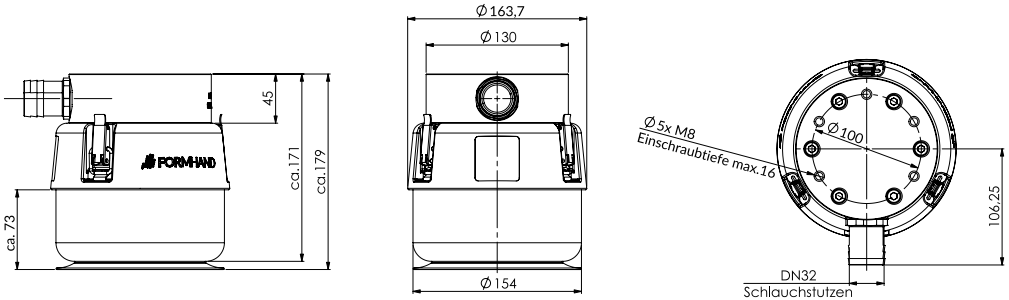


Abbildung: Ansichten des FORMHAND-Modul FH-R150 in der Standardkonfiguration
Illustration: Views of FORMHAND-Module FH-R150 in standard configuration

Funktionsdaten des gesamten Modul in der Standardkonfiguration

functional data of the entire module in standard configuration

Höhe / height	ca. 179 mm
max. Breite / max. width	188 mm
Lochbild zur Befestigung / dimension for connection	100-5-M8
Typische Greifkraft (für dynamische Anwendungen bei 4facher Sicherheit)	80 N bei/at -350 mbar
typical gripping force (for dynamic applications with a safety factor of 4)	
Gewicht / weight	2,65 kg
Schlauchanschluss / hose fitting	32 mm
Empfohlener Vakuumerzeuger für den Betrieb	Saugmodul M (Seitenkanalverdichter)
recommended vacuum generator	side channel blower
CE und Einbauerklärung / CE and declaration of incorporation	vorhanden / available
Zul. Umgebungstemperatur / ambient temperature	0 bis/to 50°C

Greifkissen im Detail

gripping cushion in detail

Höhe / height	ca. 73 mm		
Durchmesser / diameter	154 mm		
Granulatfüllung / granular filling	Kunststoff, EPS		
Kissenmaterial / material gripping cushion	PU	Silikon	NBR
max. Kontakttemperatur / max. contact temperature	60°C	120°C	70°C
LABS-Konformität / WIPS-conformity (VDMA 24364)	auf Anfrage on request	nein	auf Anfrage on request