

F

E

D

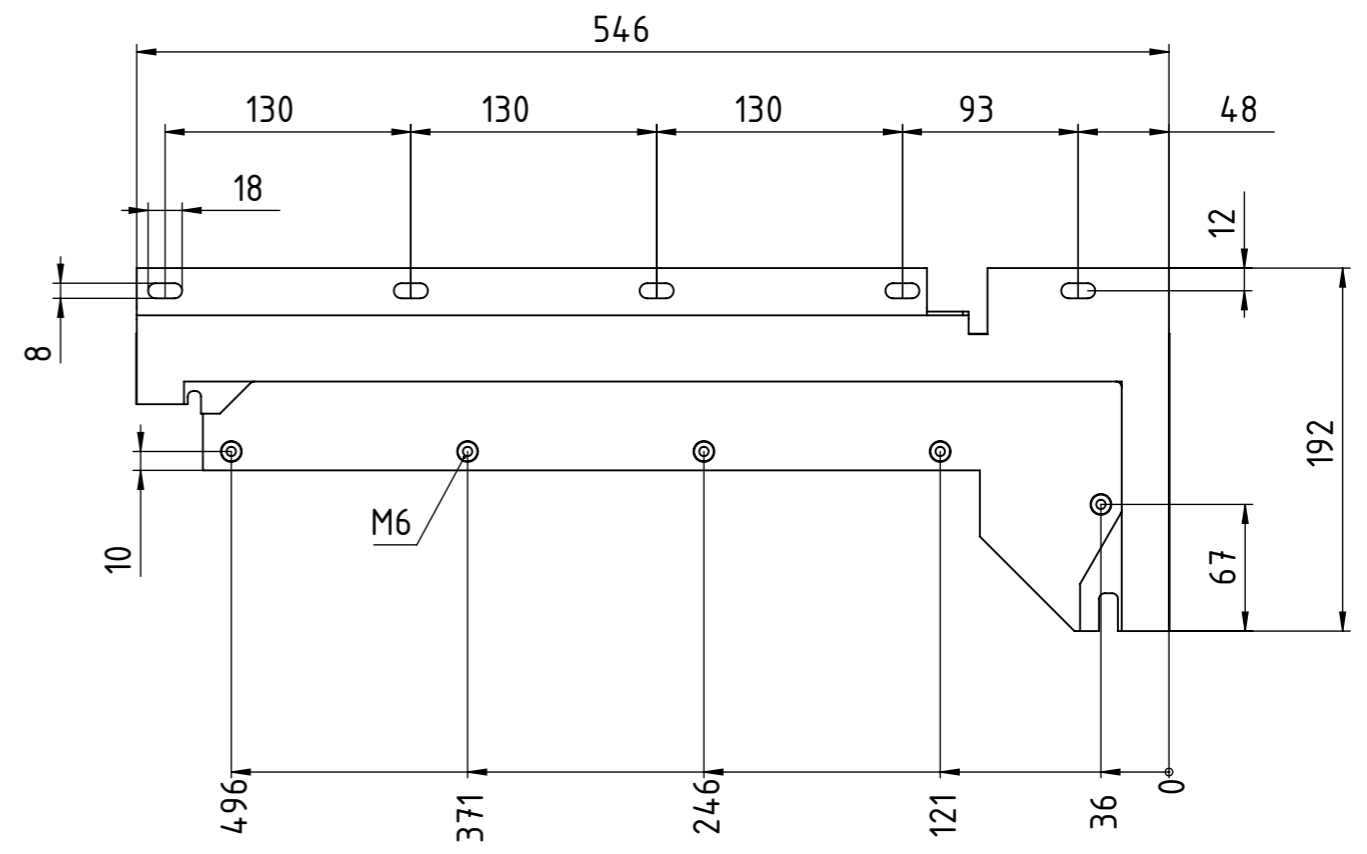
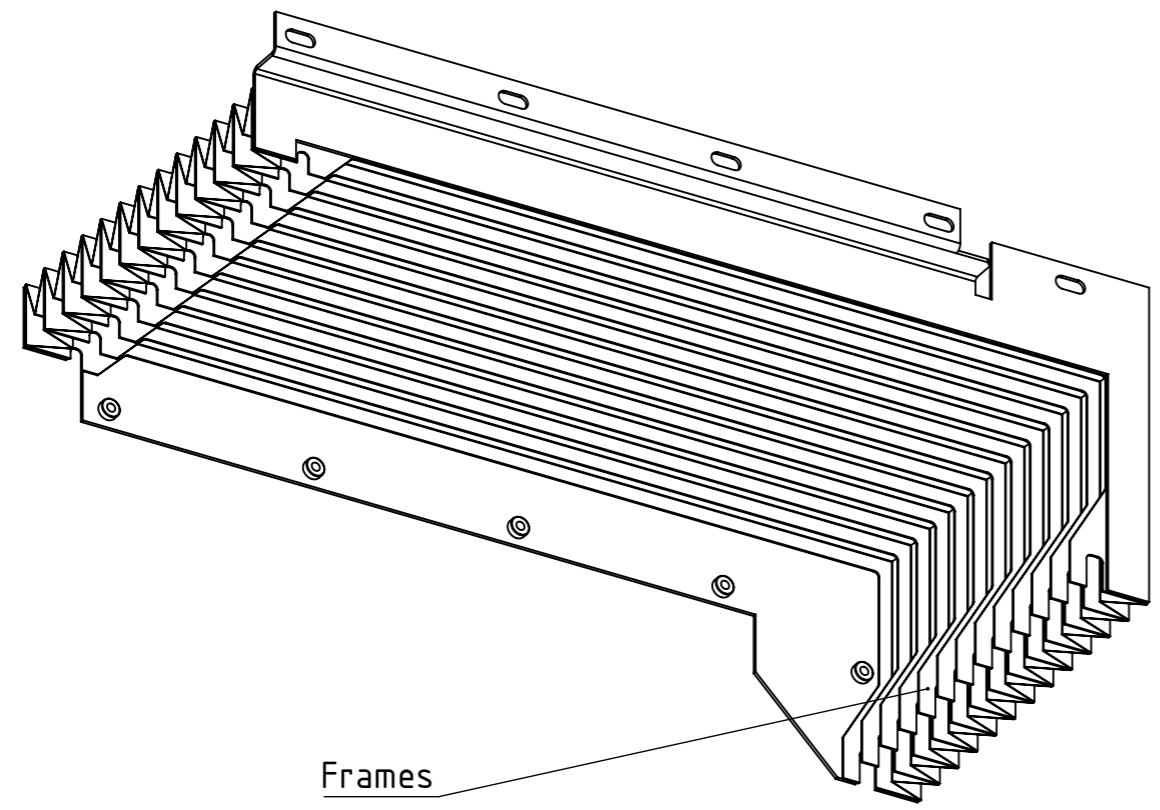
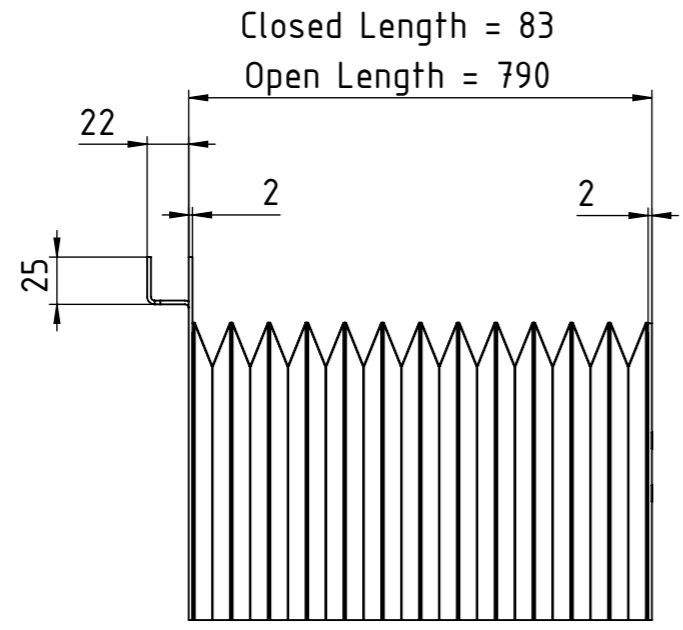
C

B

A

The proprietary rights for this drawing remain to us. Every reproduction, communication, submission to or accessibility for third parties is forbidden, will be prosecuted and is subject to payment of damages. Proprietary rights law of 19.06.1901 paragraph 1,15,36-53, BGB paragraph 823,826 and competition regulation law of 07.06.1909 paragraph 1,13,17,18,20!

Ohne unsere Zustimmung darf diese Unterlage weder vervielfältigt, noch Dritten zugänglich gemacht werden, und sie darf durch den Empfänger oder Dritte auch nicht in anderer Weise mißbräuchlich verwendet werden.



alle Maße in mm all dimensions are in mm				Maßstab scale 1:4		Form No.1 :	Form No.2 :	Form No.3 :
				Art. Nr./ item no.: 119090-0001		Werkstoff / material : Vormaterial / basic material:		
				Mat. Nr.:				
		Toleranzen / tolerance: T1 007		Benennung / title : Führungsbahnabdeckung				Blatt11
		Datum/date		Name		way cover		
		Bearbeiter created		27.01.22 Kaufma		111009-6752 B		
		Kontrolleur checked		01.03.22 Kaufma				
		Kunde / client :		Zeichnungs Nr./drawing no : 00297136				Index
		Kd.Zeich.Nr. / client drawing no.: 3453593						Blatt 1 von 1
		SWX 2020 CDB		Ersatz für/replacement for:				A3
Index		Änderungen / revision		Datum/date		Name		Plot/print : 01.03.2022