

F

E

D

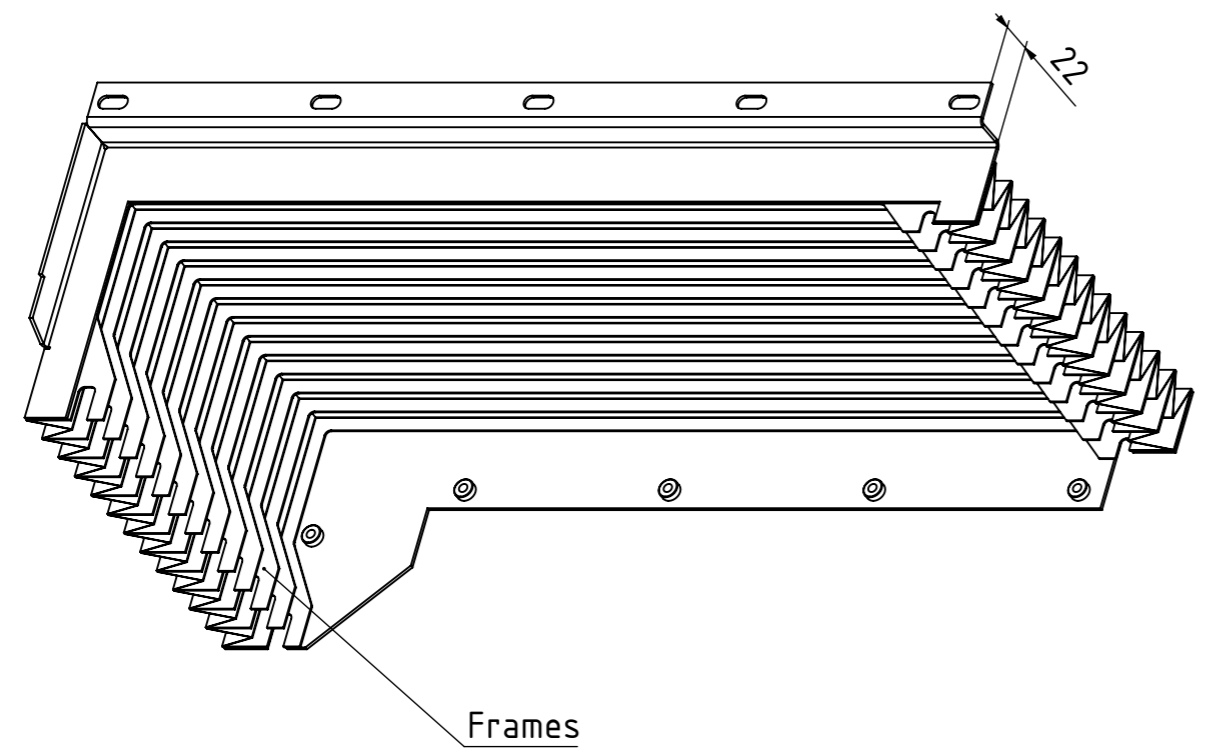
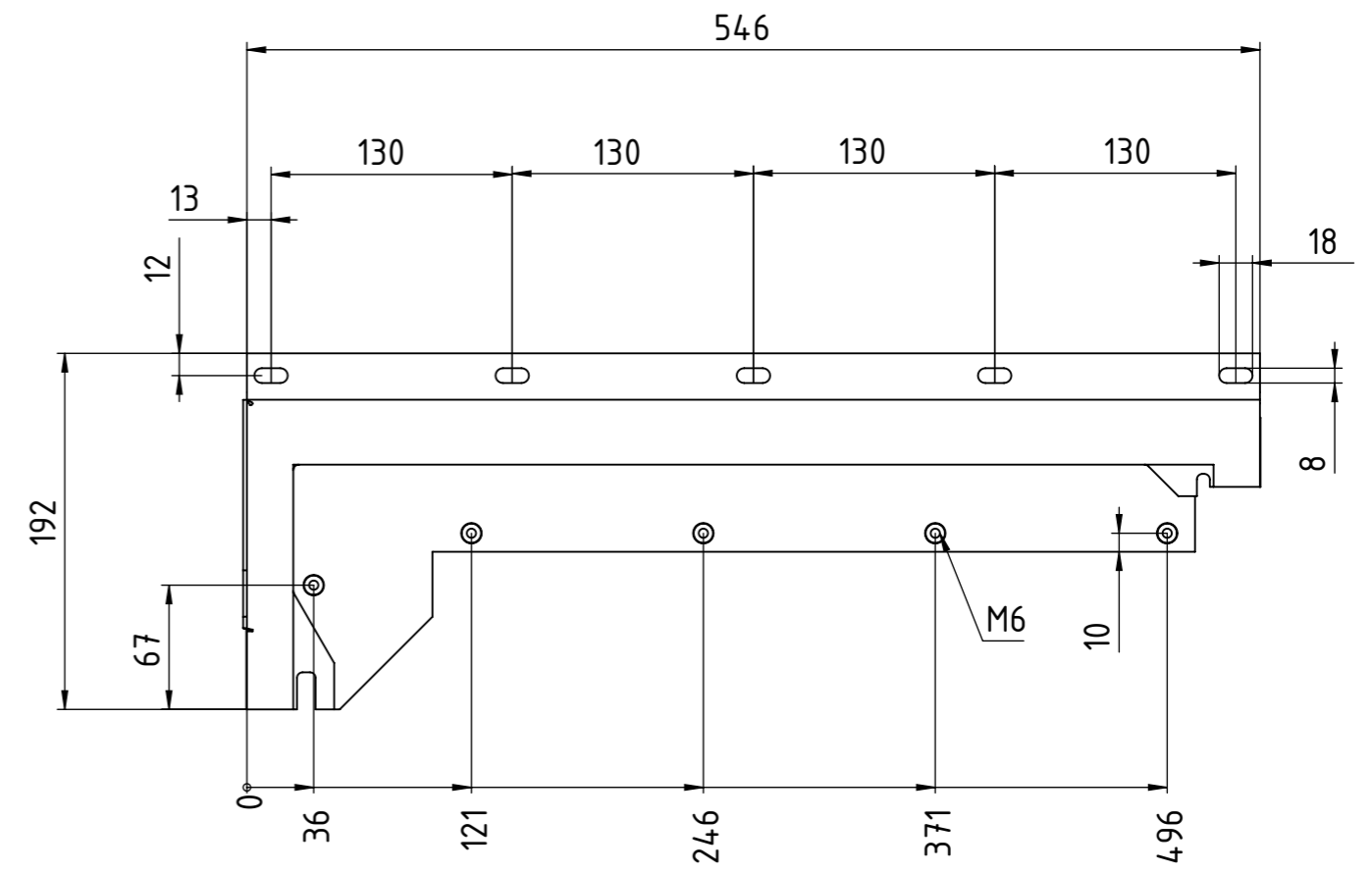
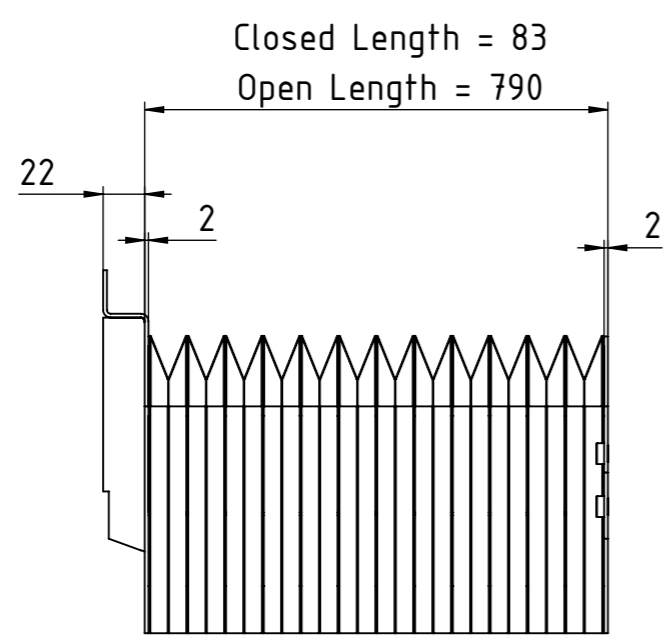
C

B

A

The proprietary rights for this drawing remain to us. Every reproduction, communication, submission to or accessibility for third parties is forbidden, will be prosecuted and is subject to payment of damages. Proprietary rights law of 19.06.1901 paragraph 1,15,36-53, BGB paragraph 823,826 and competition regulation law of 07.06.1909 paragraph 1,13,17,18,20!

Ohne unsere Zustimmung darf diese Unterlage weder vervielfältigt, noch Dritten zugänglich gemacht werden, und sie darf durch den Empfänger oder Dritte auch nicht in anderer Weise mißbräuchlich verwertet werden.



alle Maße in mm
all dimensions are in mm

			Maßstab scale: 1:4 Art. Nr./item no.: 119090-0002 Mat. Nr.:	Form No.1 : Form No.2 : Form No.3 :	Werkstoff / material : Vormaterial / basic material:
Toleranzen / tolerance: T1 007			Benennung / title : Führungsbahnabdeckung		Blatt1
Datum/date: 31.01.22 Name: Kaufma			way cover		
Datum/date: 28.03.22 Name: Kaufma			111009-6753 B		
Kunde / client : Kd.Zeich.Nr. / client drawing no.: 3454504				Zeichnungs Nr./drawing no : 00297164	
Index		Änderungen / revision		Datum/date	
Name: SWX 2020 CDB		Ersatz für/replacement for:		Blatt 1 von 1	
				A3	
				Plot/print : 28.03.2022	