

F

E

D

C

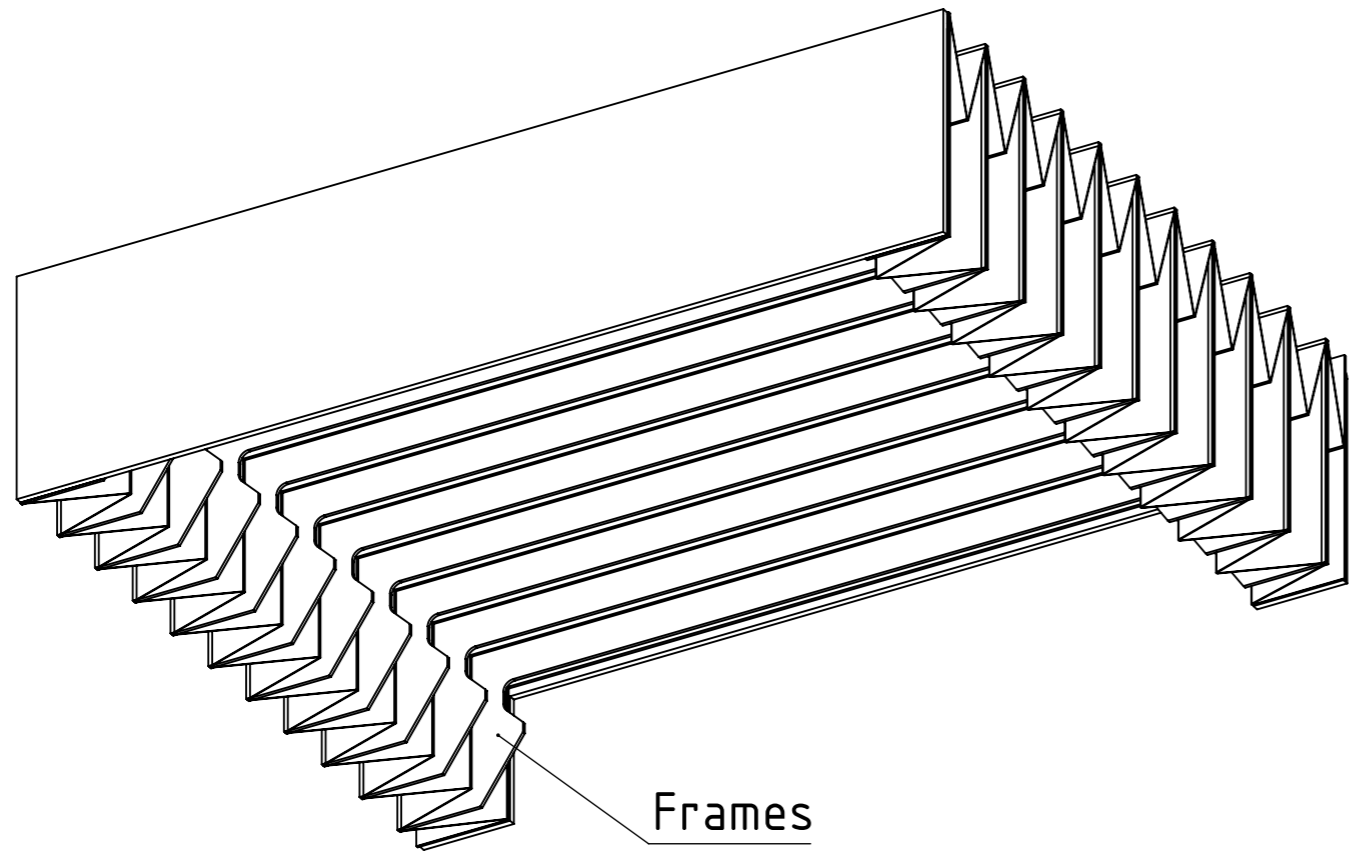
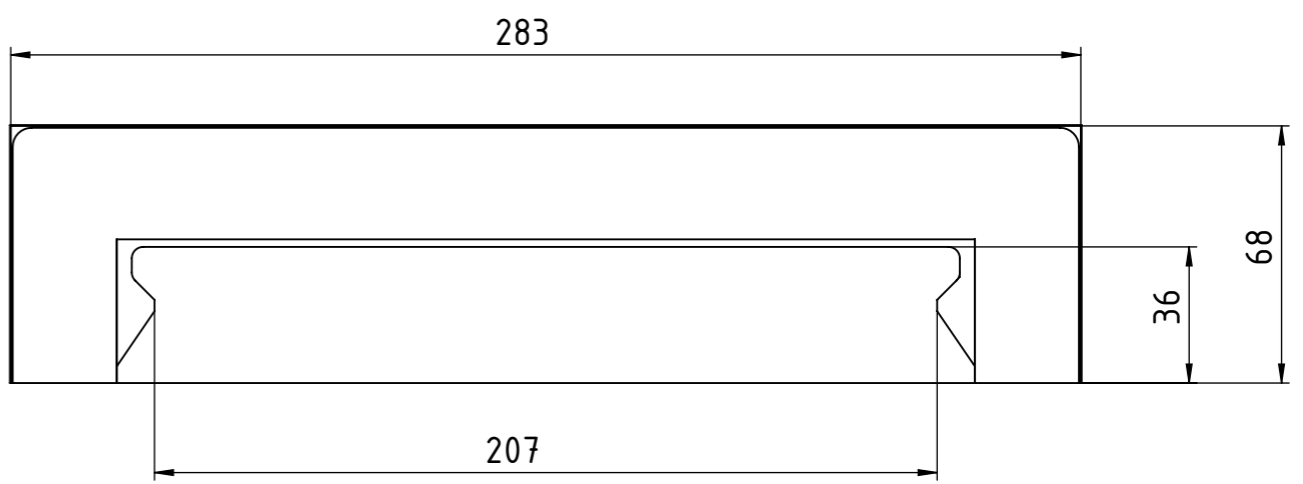
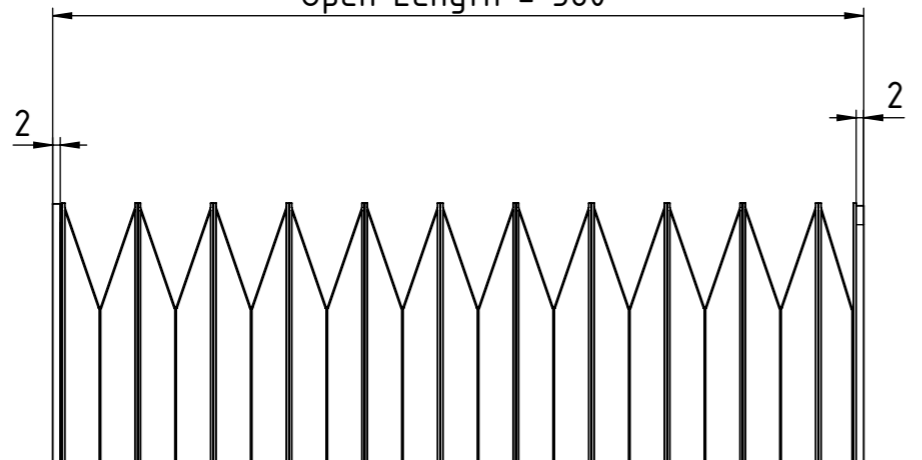
B

A

The proprietary rights for this drawing remain to us. Every reproduction, communication, submission to or accessibility for third parties is forbidden, will be prosecuted and is subject to payment of damages. Proprietary rights law of 19.06.1901 paragraph 1,15,36-53, BGB paragraph 823,826 and competition regulation law of 07.06.1909 paragraph 1,13,17,18,20!

Ohne unsere Zustimmung darf diese Unterlage weder vervielfältigt, noch Dritten zugänglich gemacht werden, und sie darf durch den Empfänger oder Dritte auch nicht in anderer Weise mißbräuchlich verwendet werden.

Closed Length = 57
Open Length = 360



Frames

alle Maße in mm
all dimensions are in mm

				Maßstab scale: 1:2	Form No.1 :	Form No.2 :	Form No.3 :
				Art. Nr./item no.: 119090-0003	Werkstoff / material : Vormaterial / basic material:		
				Toleranzen / tolerance: T1 007	Benennung / title : Führungsbahnabdeckung		
				Bearbeiter created: 14.03.22 Thorenz	way cover		
				Kontrolleur checked: 10.05.22 Kaufma	111010-8518 A		
				Kunde / client : Gildemeister	Zeichnungs Nr./drawing no : 00299507		Index Blatt 1 von 1
				Kd.Zeich.Nr. / client drawing no.: 2298694	A3		
Index	Änderungen / revision	Datum/date	Name	SWX 2020 CDB	Ersatz für/replacement for:		Plot/print : 10.05.2022