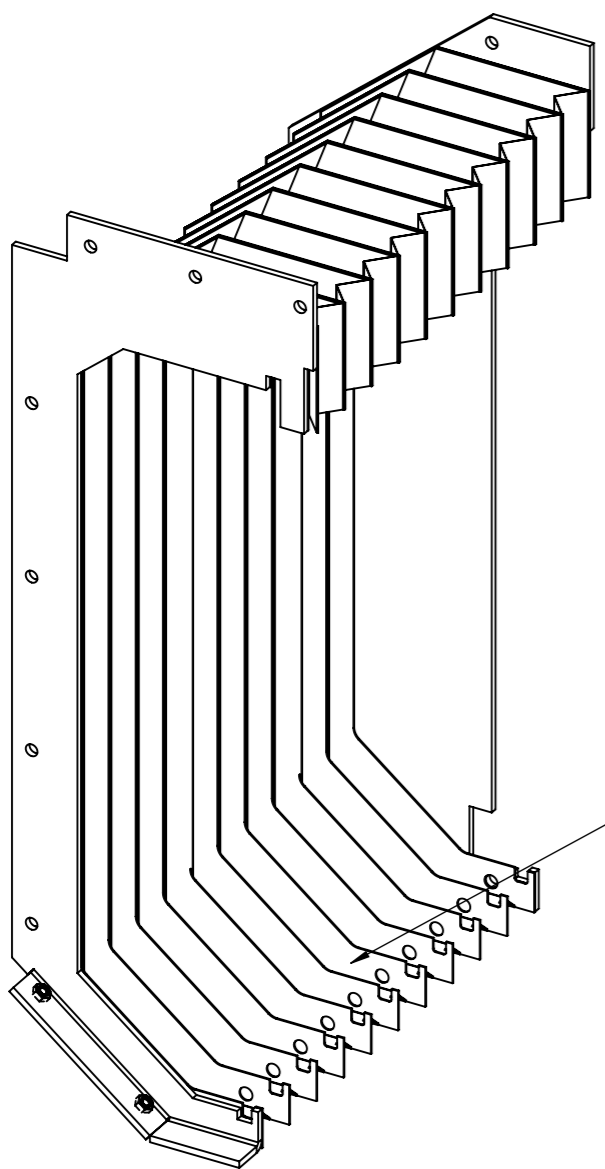
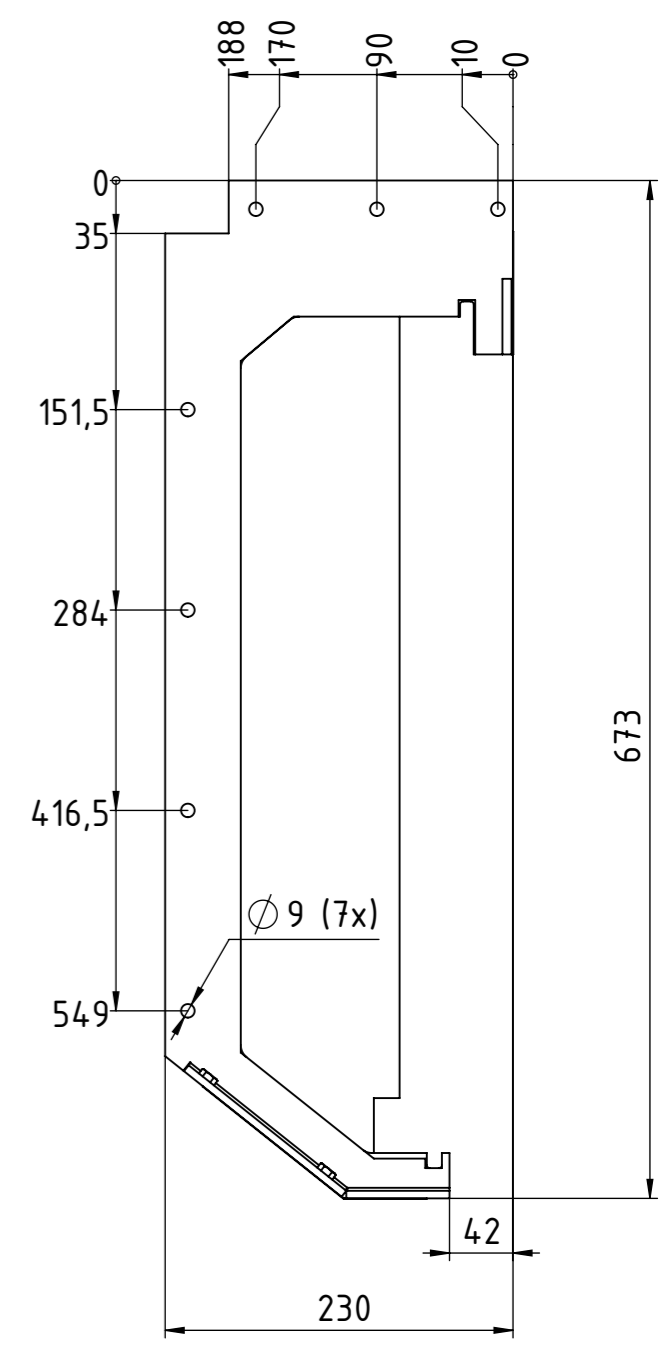
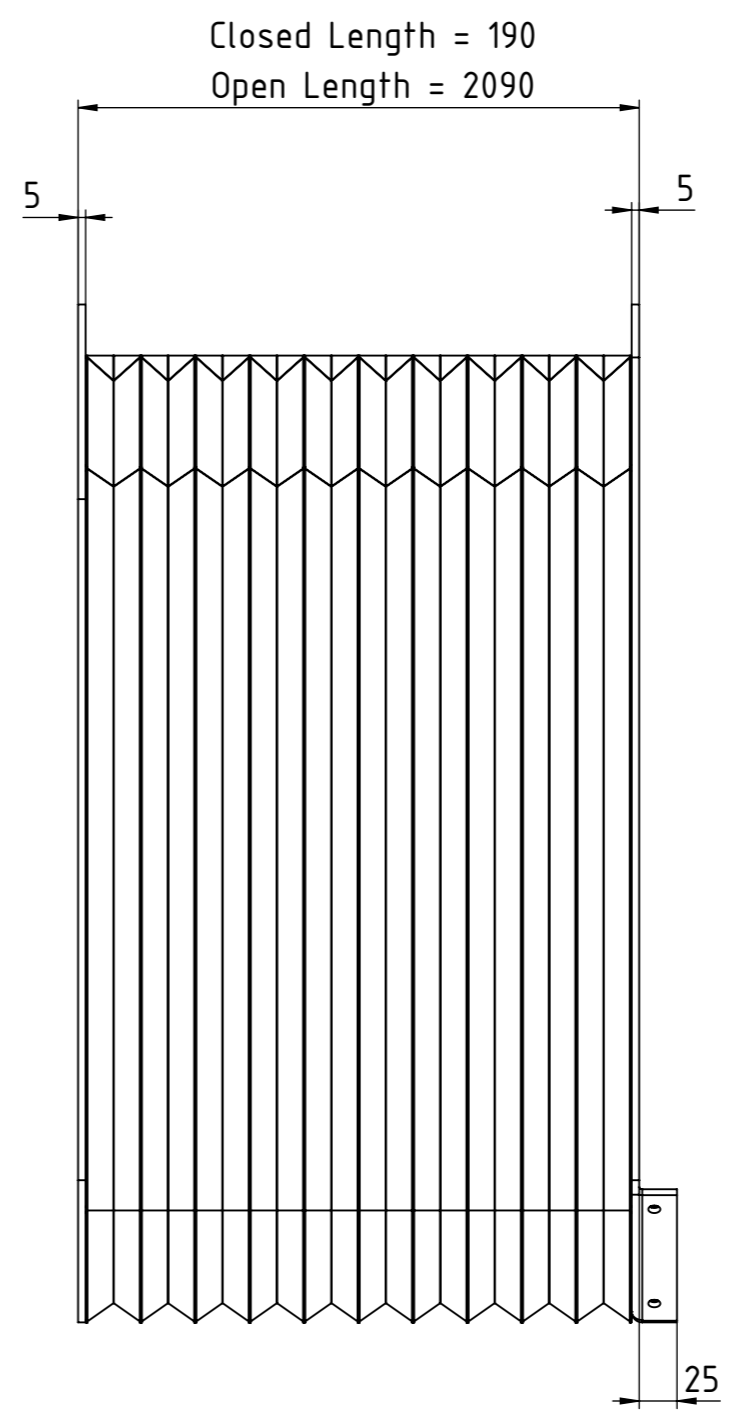
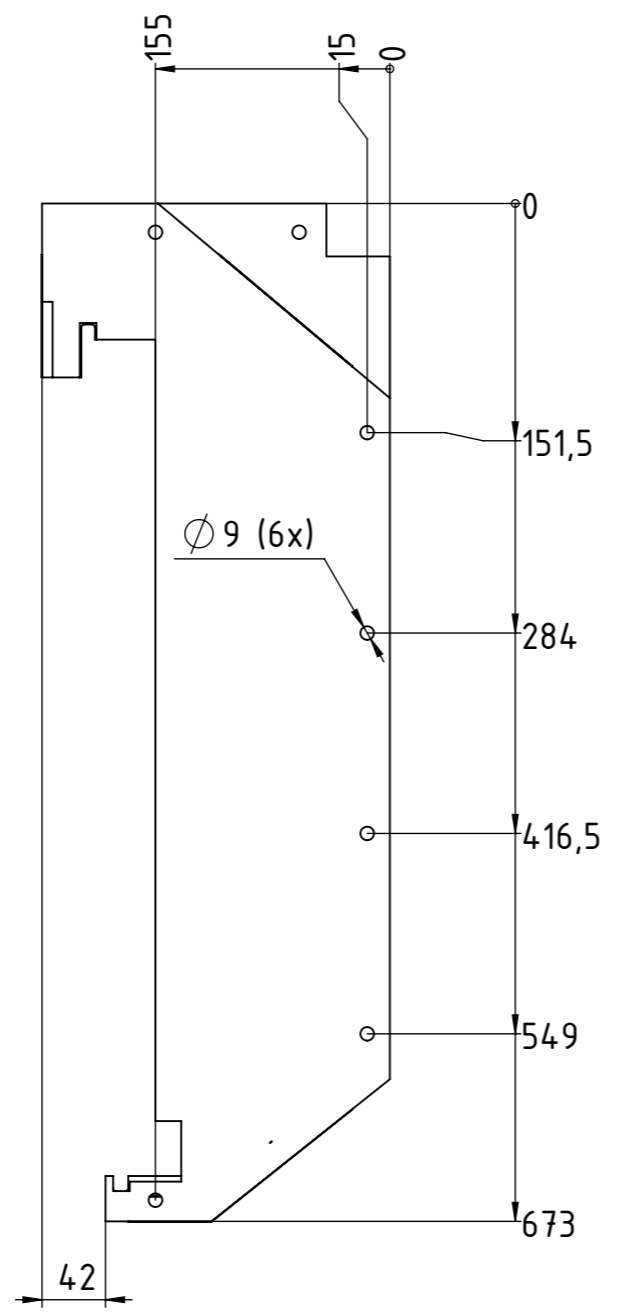


The proprietary rights for this drawing remain to us. Every reproduction, communication, submission to or accessibility for third parties is forbidden, will be prosecuted and is subject to payment of damages. Proprietary rights law of 19.06.1901 paragraph 1,15,36-53, BGB paragraph 823,826 and competition regulation law of 07.06.1909 paragraph 1,13,17,18,20!

Ohne unsere Zustimmung darf diese Unterlage weder vervielfältigt, noch Dritten zugänglich gemacht werden, und sie darf durch den Empfänger oder Dritte auch nicht in anderer Weise mißbräuchlich verwendet werden.



Frames



alle Maße in mm
all dimensions are in mm

		Maßstab scale: 1:5		Form No.1 :		Form No.2 :		Form No.3 :	
		Art. Nr./ item no.: 119090-0005		Werkstoff / material :		Vormaterial / basic material:			
		Toleranzen / tolerance: T1 007		Benennung / title : Führungsbahnabdeckung				Blatt11	
		Datum/date: 17.03.22		Name: Thorenz		way cover			
		Kontrolleur checked: 18.05.22		Name: Kaufma		111013-0623 G			
		Kunde / client :		Zeichnungs Nr./drawing no :		Index		Blatt 1 von 1	
		Kd.Zeich.Nr. / client drawing no.: 7014594		00299687				A3	
Index	Änderungen / revision	Datum/date	Name	SWX 2020 CDB	Ersatz für/replacement for:			Plot/print : 18.05.2022	