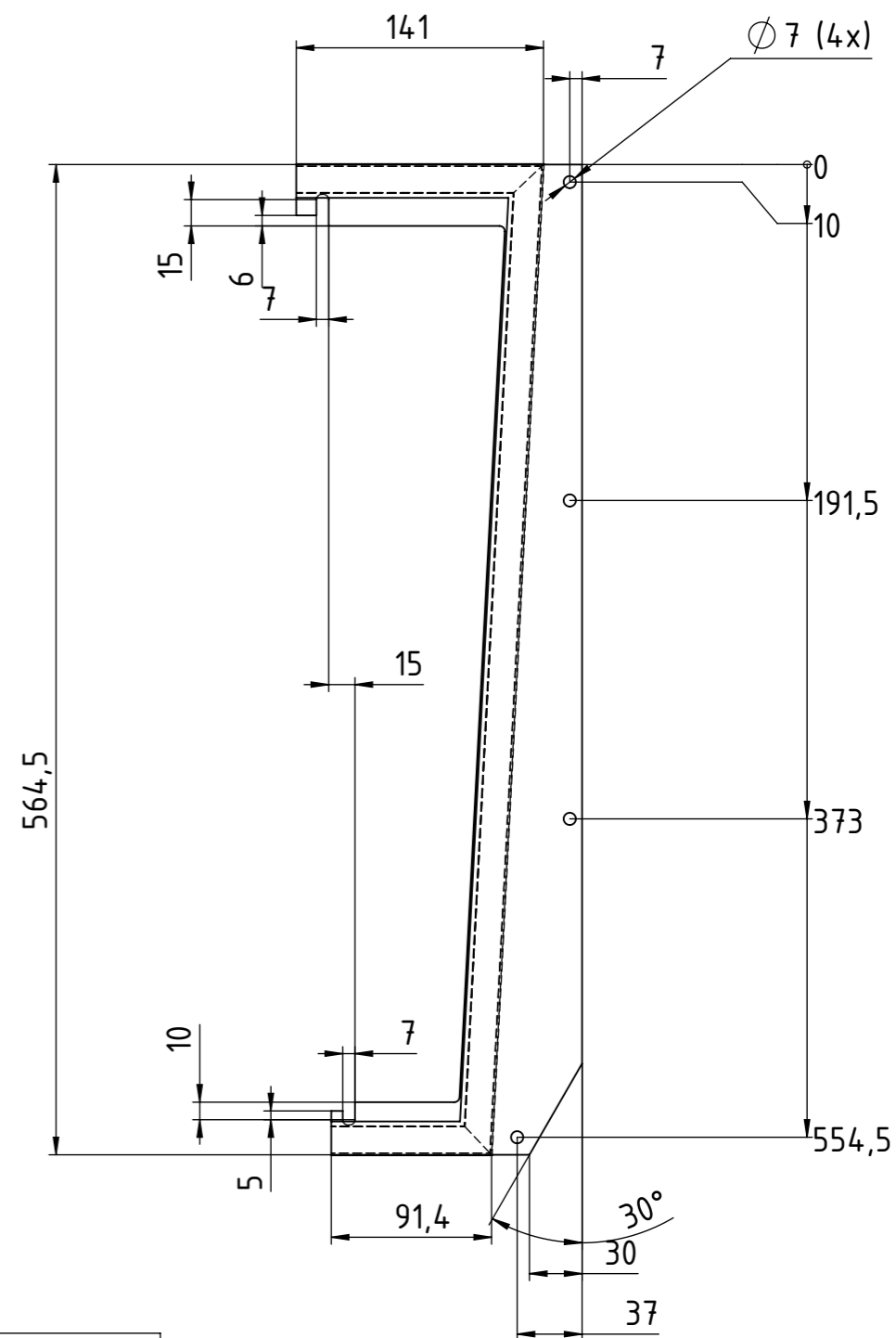
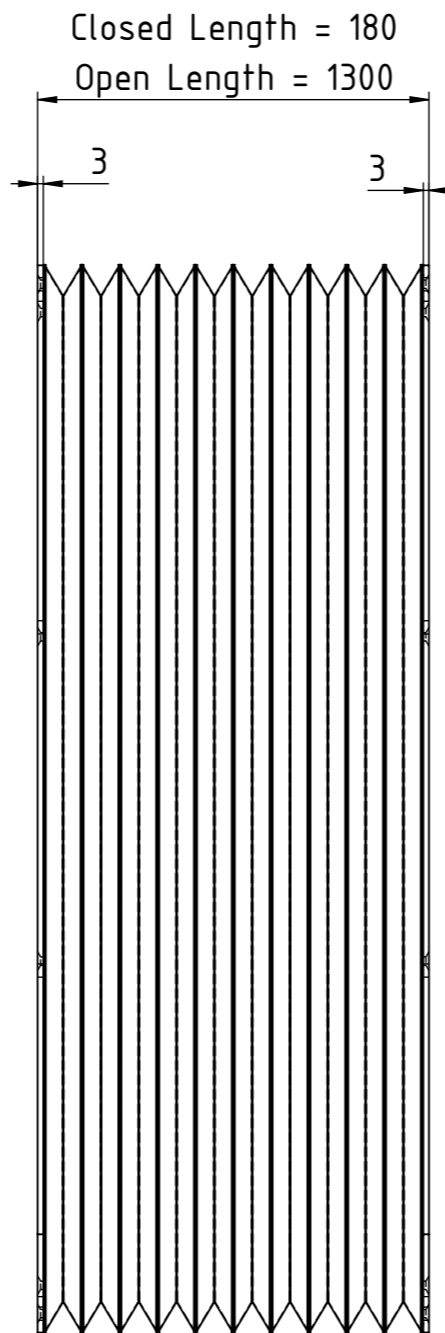

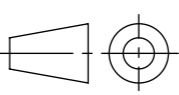


Frames



alle Maße in mm
all dimensions are in mm

			Maßstab / scale: 1:4 Art. Nr. / item no.: 119090-0008 Mat. Nr.:	Form No.1 : Form No.2 : Form No.3 :	Werkstoff / material : Vormaterial / basic material:
Toleranzen / tolerance: Tl 007		Benennung / title : Führungsbahnabdeckung way cover		Blatt1	
Bearbeiter / created: 05.04.22 Bergma	Datum / date: 05.04.22	Name: Bergma	111015-0519 B		
Kontrollleur / checked: 10.05.22 Kaufma	Kunde / client : Gildemeister GmbH		Zeichnungs Nr. / drawing no : 00300456	Index:	Blatt 1 von 1
Kd.Zeich.Nr. / client drawing no.: 7033299		Ersatz für/replacement for:		A3	
Index:	Änderungen / revision:	Datum / date:	Name:	SWX 2020 CDB	Plot/print : 10.05.2022

The proprietary rights for this drawing remain to us. Every reproduction, communication, submission to or accessibility for third parties is forbidden, will be prosecuted and is subject to payment of damages. Proprietary rights law of 19.06.1901 paragraph 1,15,36-53, BGB paragraph 823,826 and competition regulation law of 07.06.1909 paragraph 1,13,17,18,20!

Ohne unsere Zustimmung darf diese Unterlage weder vervielfältigt, noch Dritten zugänglich gemacht werden, und sie darf durch den Empfänger oder Dritte auch nicht in anderer Weise mißbräuchlich verwendet werden.