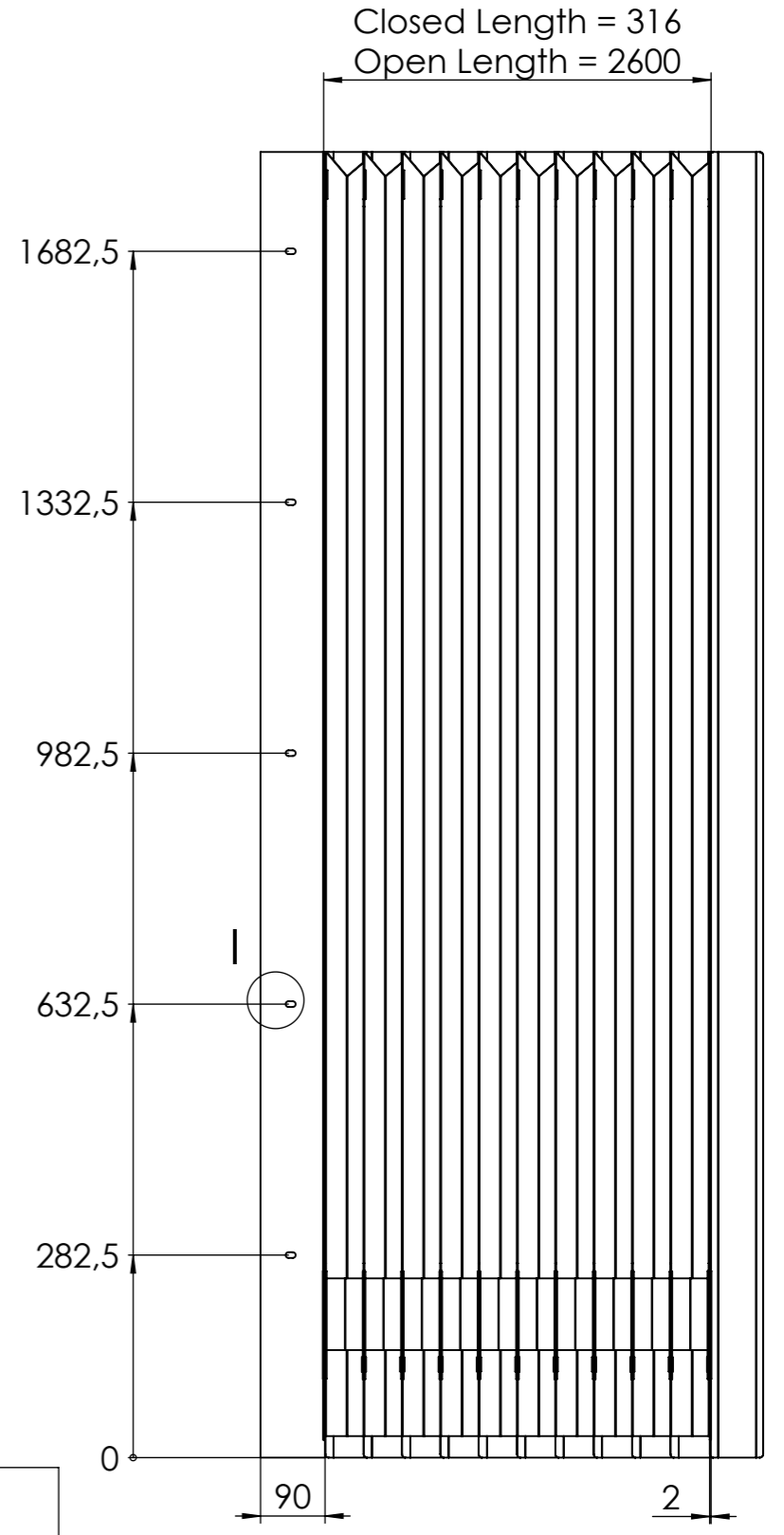
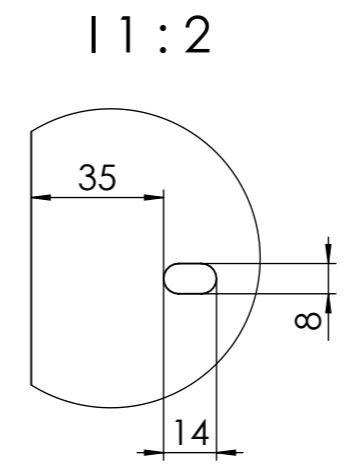
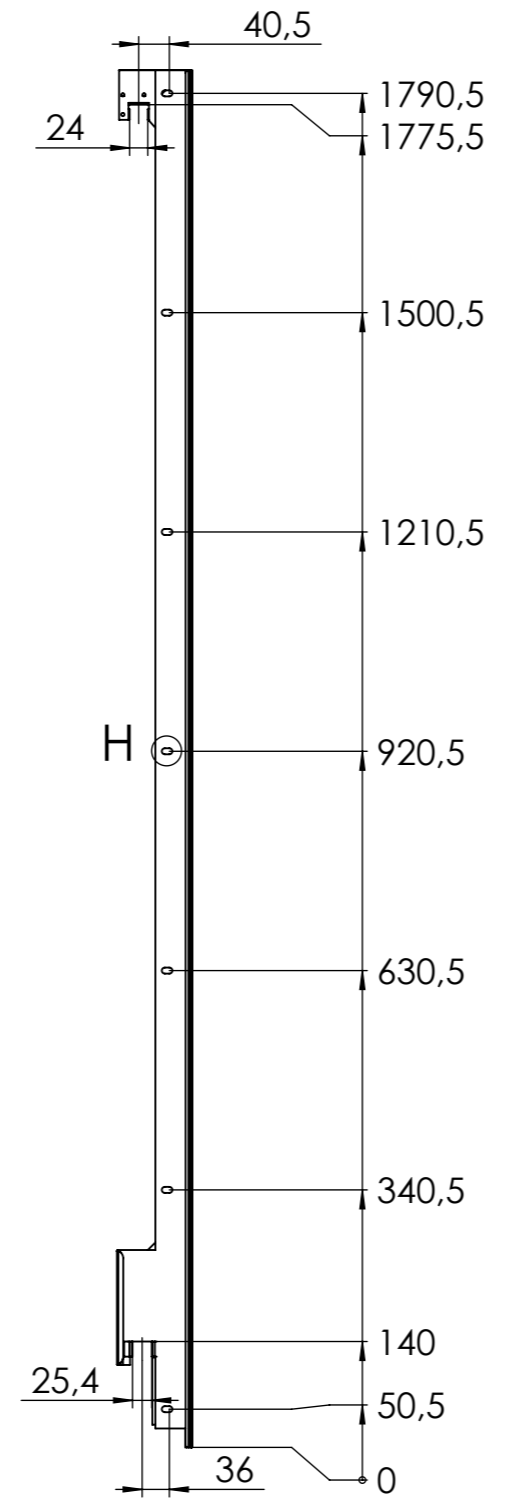
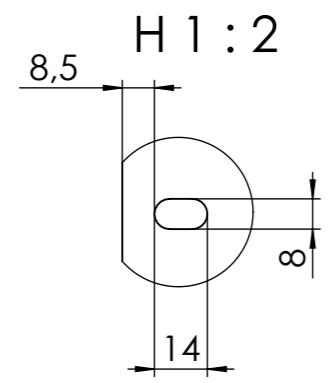
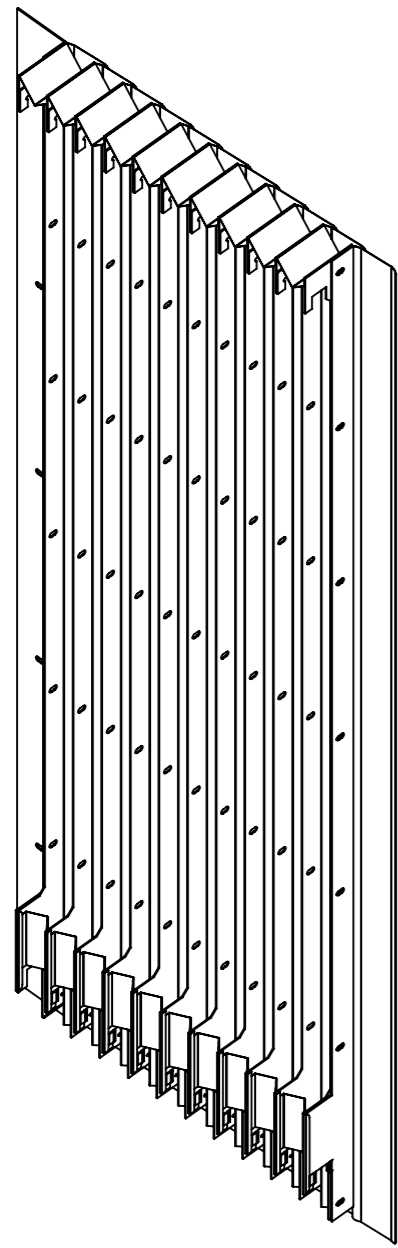


F
E
D
C
B
A

The proprietary rights for this drawing remain to us. Every reproduction, communication, submission to or accessibility for third parties is forbidden, will be prosecuted and is subject to payment of damages. Proprietary rights law of 19.06.1901 paragraph 1,15,36-53, BGB paragraph 823,826 and competition regulation law of 07.06.1909 paragraph 1,13,17,18,20!

Ohne unsere Zustimmung darf diese Unterlage weder vervielfältigt, noch Dritten zugänglich gemacht werden, und sie darf durch den Empfänger oder Dritte auch nicht in anderer Weise mißbräuchlich verwendet werden.



alle Maße in mm
all dimensions are in mm

			Maßstab / scale: 1:10 Art. Nr. / item no.: 119090-0009 Mat. Nr.:	Form No.1 : Form No.2 : Form No.3 :	Werkstoff / material : Vormaterial / basic material:	
Toleranzen / tolerance: T1 007			Benennung / title : Führungsbahnabdeckung		Blatt1	
Datum/date: 28.04.22 Name: Gunter			way cover			
Bearbeiter created: 28.04.22 Name: Gunter			111111-0040 A			
Kontrollleur checked: 18.05.22 Name: Kaufma			Zeichnungs Nr./drawing no : 00301127		Blatt 1 von 1	
Kunde / client : Deckel Maho GmbH			Kd.Zeich.Nr. / client drawing no.: 2702379		Index c	
Index	Änderungen / revision	Datum/date	Name	SWX 2020 CDB	Ersatz für/replacement for:	Plot/print : 18.05.2022