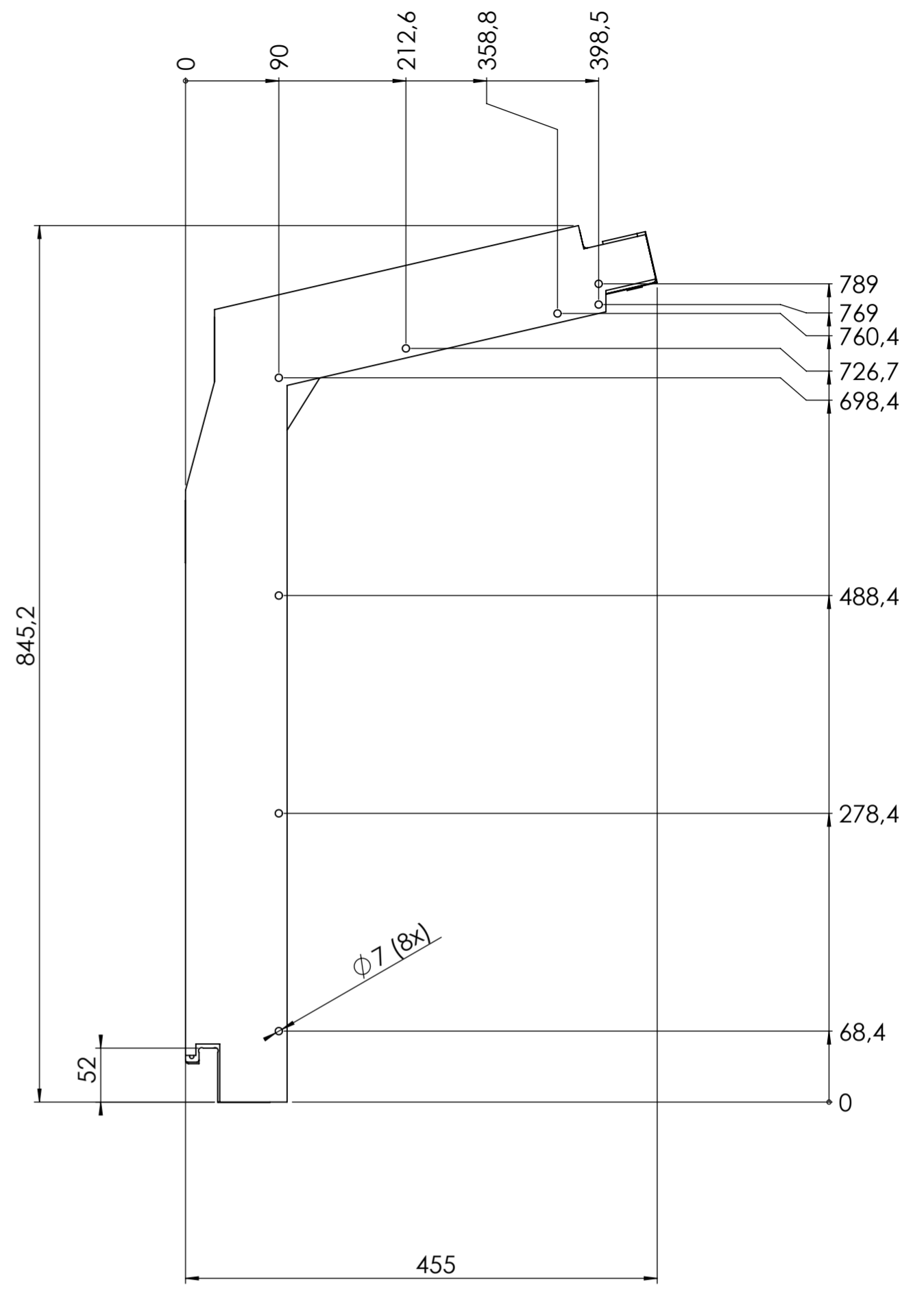
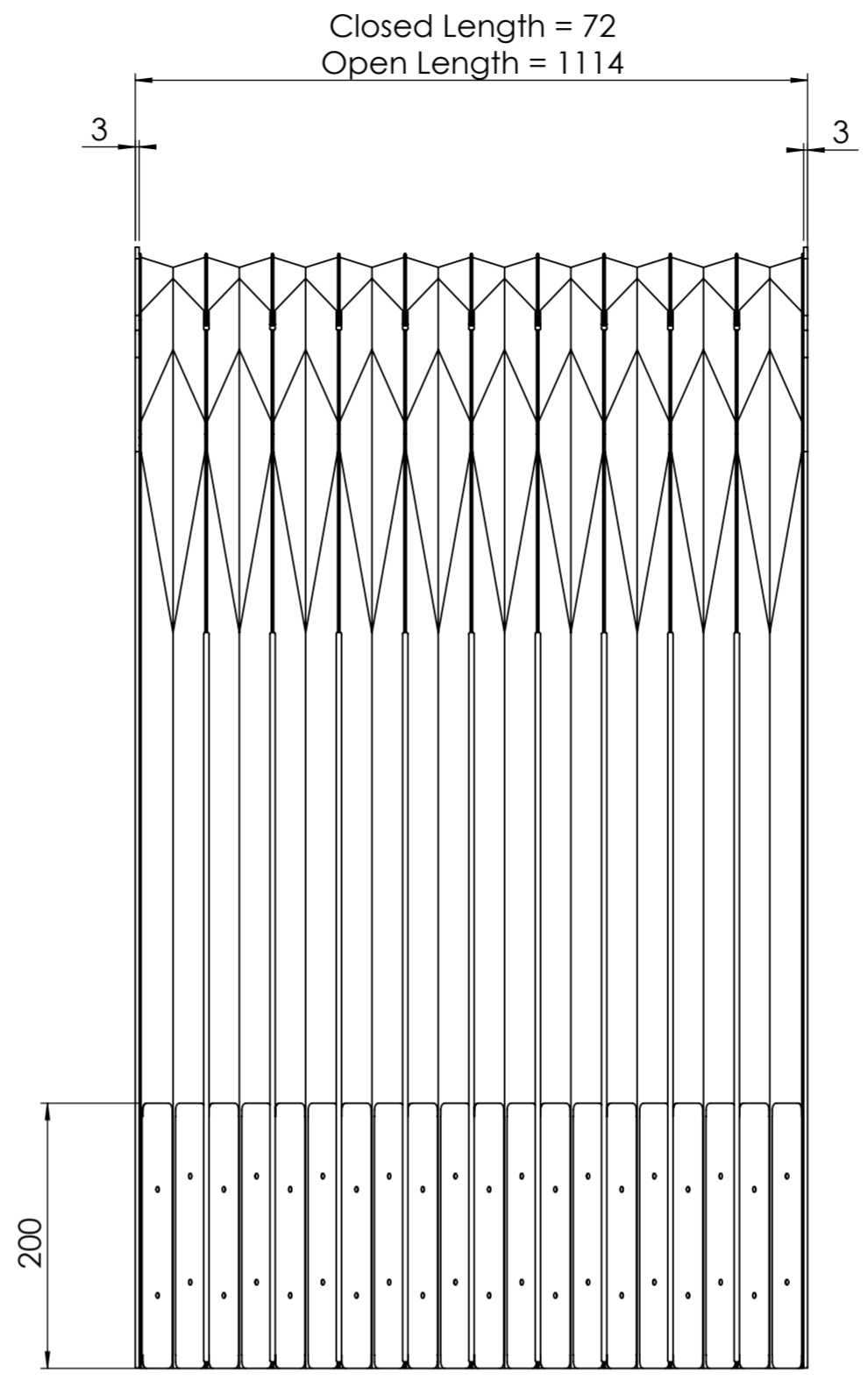
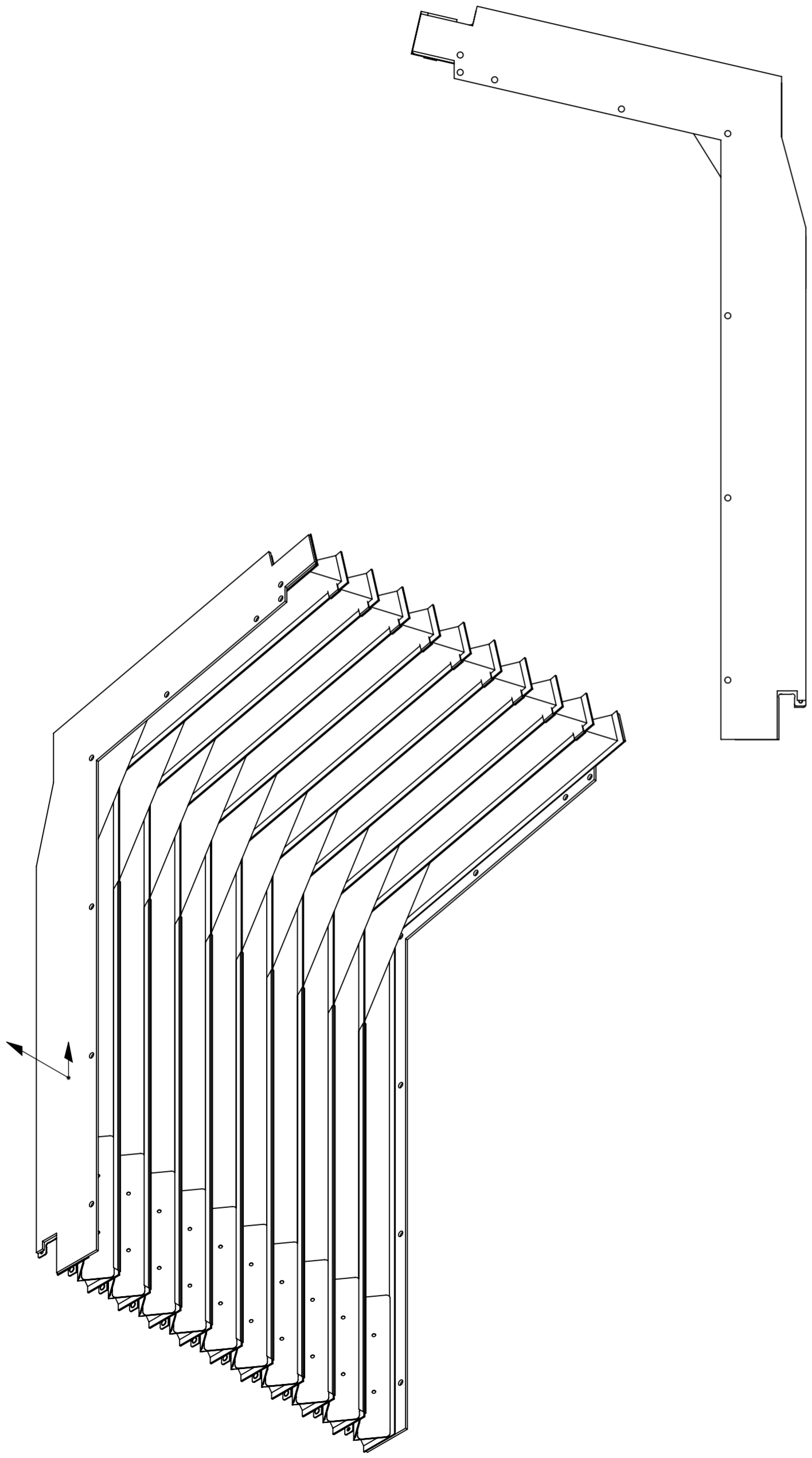


8
7
6
5
4
3
2
1

F
E
D
C
B
A

The proprietary rights for this drawing remain to us. Every reproduction, communication, dissemination or accessibility on this drawing, without our prior written consent, is prohibited. In particular, the reproduction, communication, dissemination or accessibility on this drawing, without our prior written consent, is prohibited. In particular, the reproduction, communication, dissemination or accessibility on this drawing, without our prior written consent, is prohibited.

Ohne unsere Zustimmung darf diese Unterlage weder vervielfältigt, noch Dritten zugänglich gemacht werden, und sie darf durch den Empfänger oder Dritte auch nicht in anderer Weise mitirrauchlich verwertet werden.



Number of pleats FZ = 14
Flanges without tapping

alle Maße in mm all dimensions are in mm		Maßstab scale: 1:5	Form No.1 :	Form No.2 :	Form No.3 :
		Art. Nr. / item no.: 119090-0012	Werkstoff / material: Vormaterial / basic material:		Blatt 11
Toleranzen / tolerance: TI 007		Benennung / title : Führungsbahnabdeckung way cover			
	Datum/date: 04.03.22	Name: Kaufma			
	Kontrollleur checked: 28.03.22	Kaufma	111113-0243 A		
Kunde / client :		Zeichnungs Nr./drawing no : 00299192		Index	Blatt 1 von 1
Kd Zeich.Nr. / client drawing no.: 2776326					A2
Index	Änderungen / revision	Datum/date	Name	SWX 2020 CDB	Ersatz für/replacement for: Plot/print : 18.05.2022