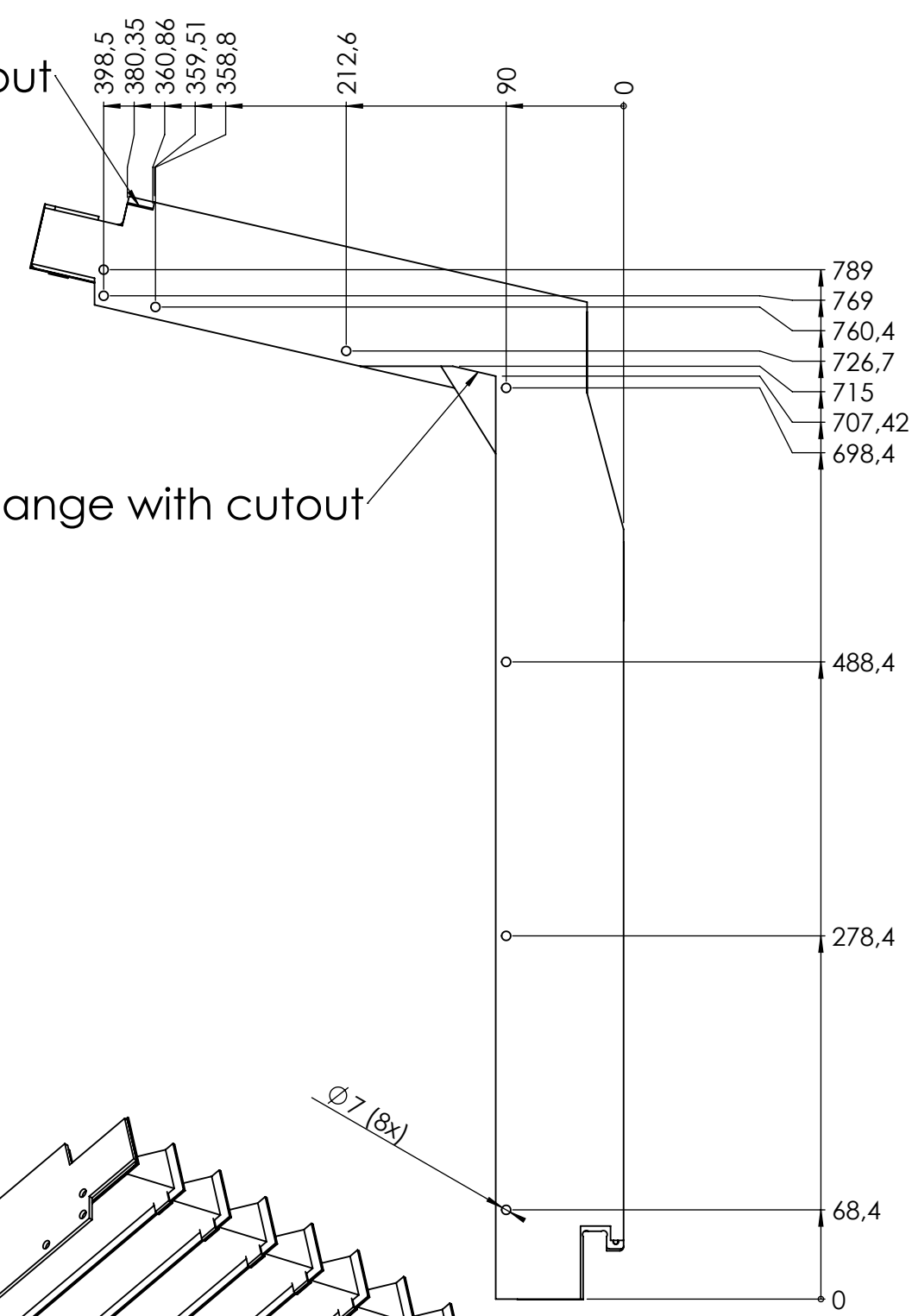
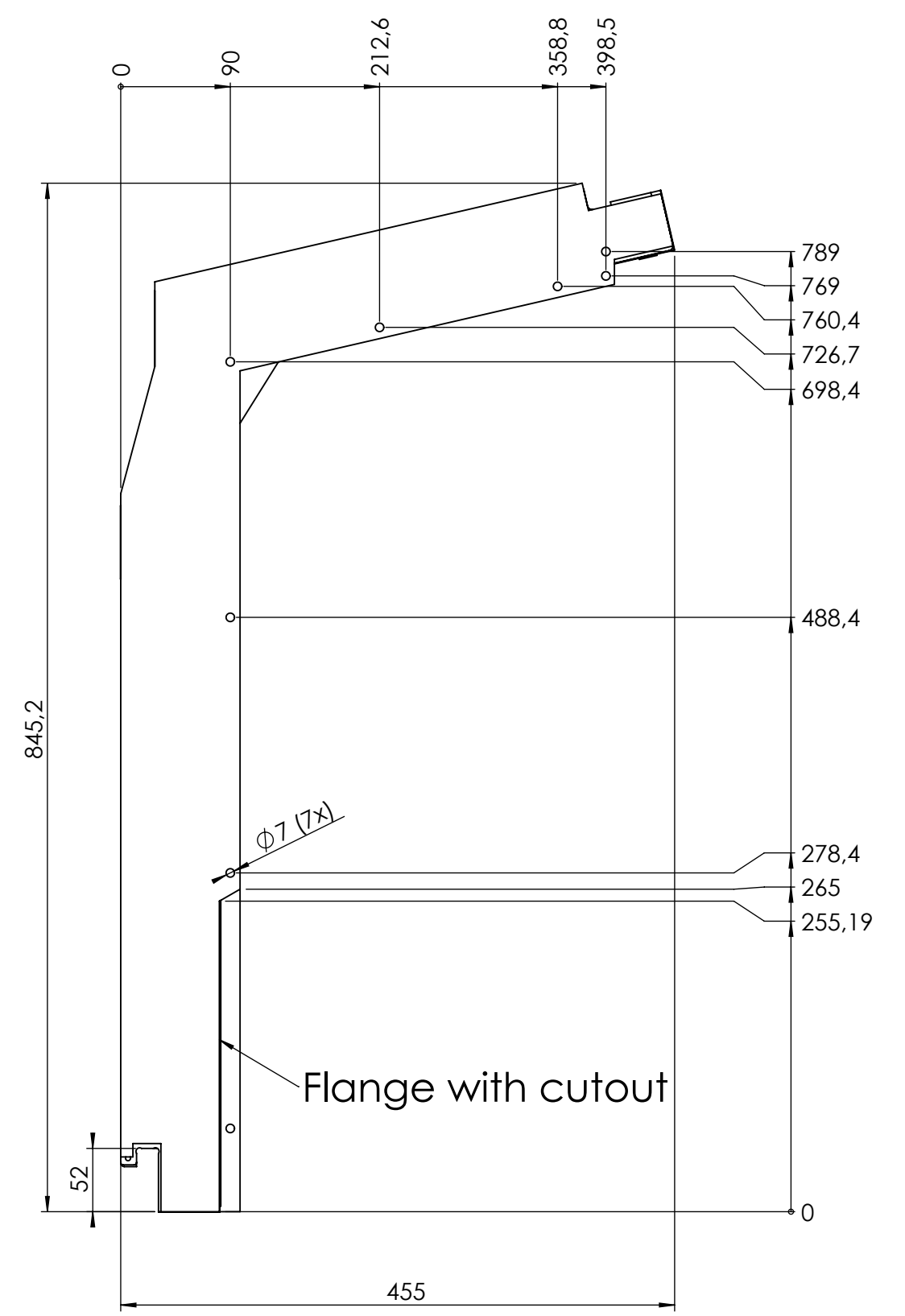
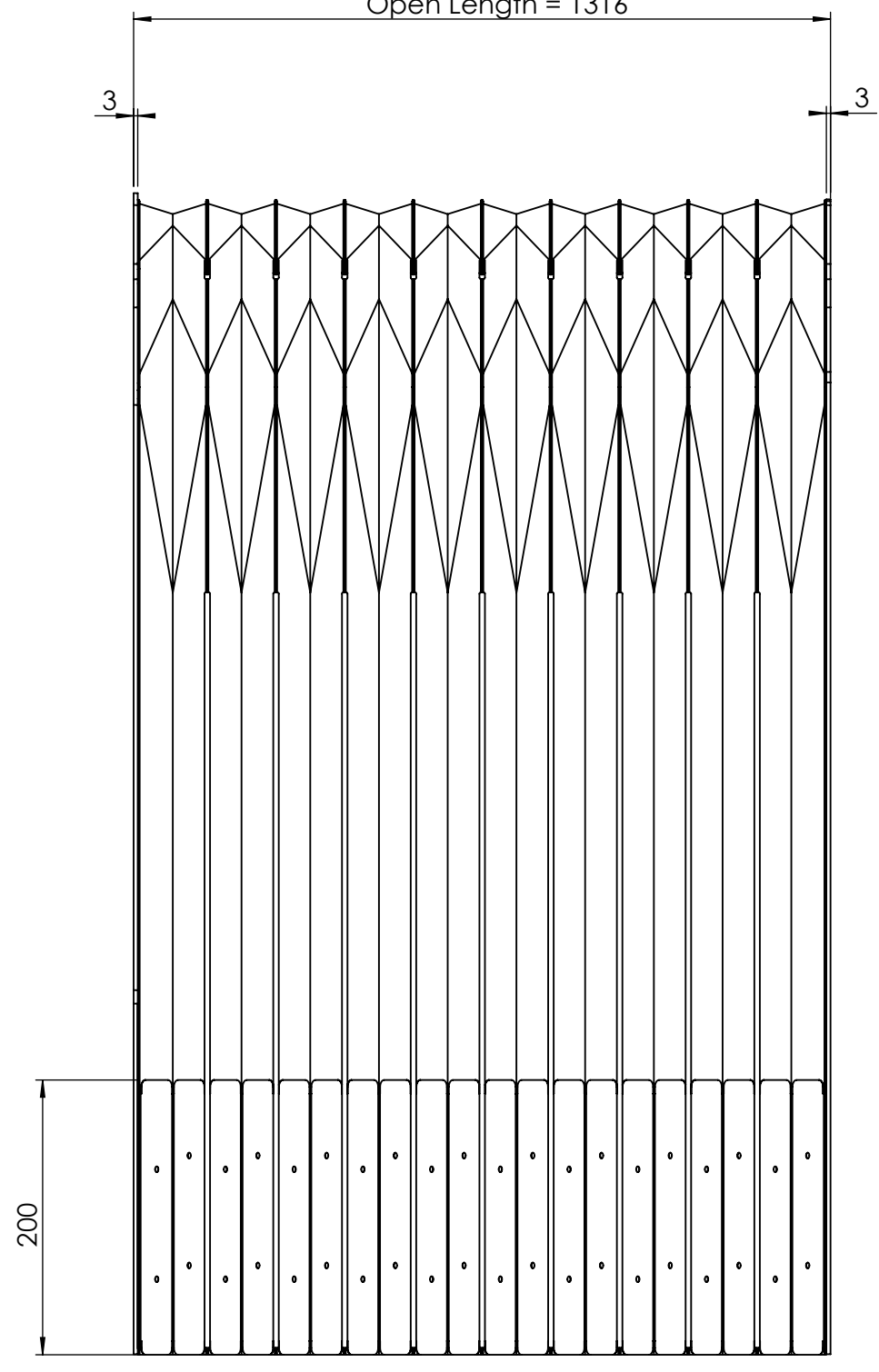


Flange with cutout

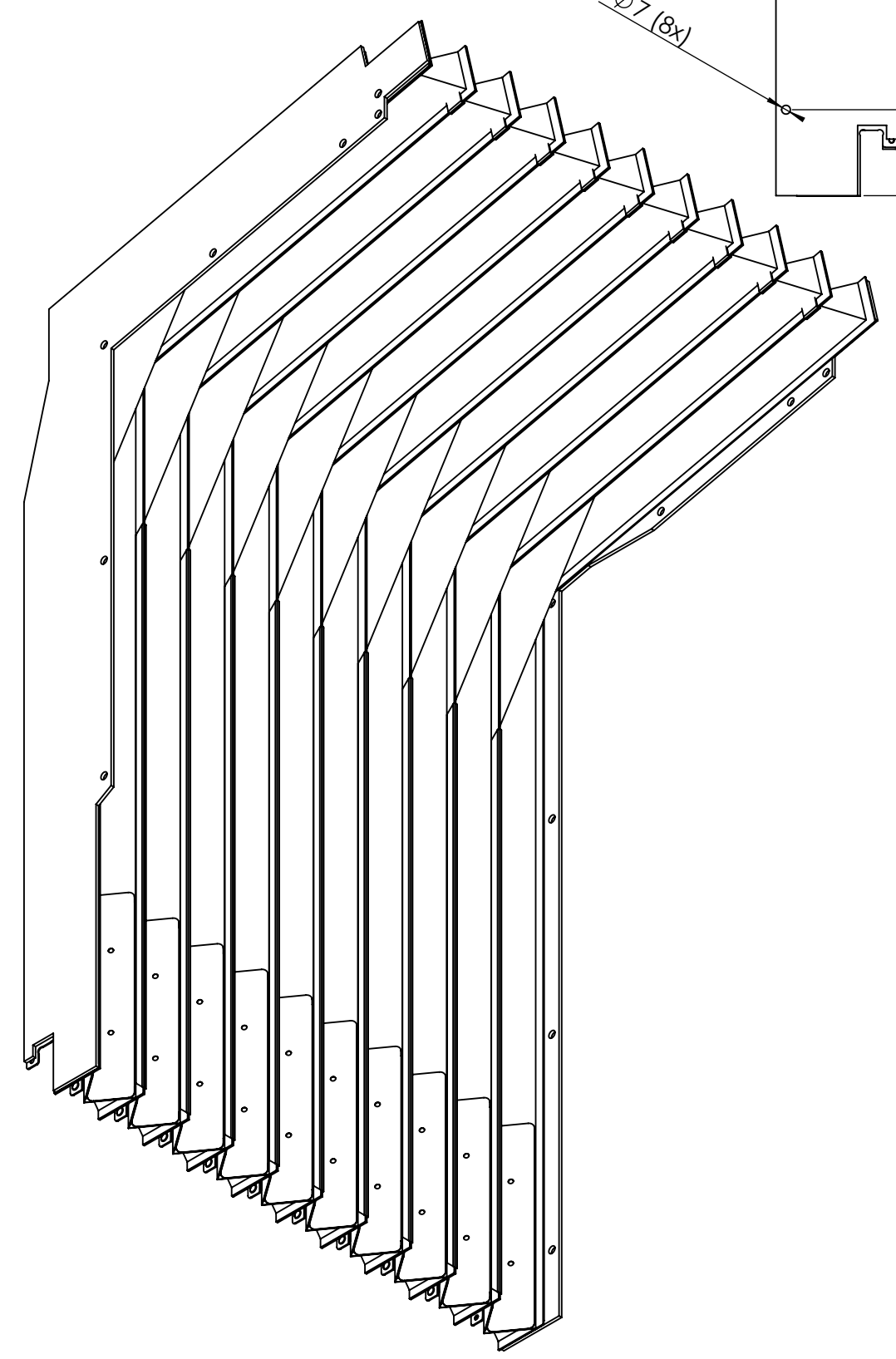


Closed Length = 82
Open Length = 1316



Number of pleats FZ = 16

The proprietary rights for this drawing remain to us. Every reproduction, communication, dissemination or accessibility on this drawing is forbidden, will be prosecuted and is subject to payment of damages. Property rights reserved. Paragraph 8 law of 19.06.1901 paragraph 1, 15, 36-53, BGB paragraph 823, 826 and competition regulation law of 07.06.1909 paragraph 1, 13, 17, 18, 20.
 Ohne unsere Zustimmung darf diese Unterlage weder vervielfältigt, noch Dritten zugänglich gemacht werden, und sie darf durch den Empfänger oder Dritte auch nicht in anderer Weise mitirraulich verwertet werden.



alle Maße in mm
all dimensions are in mm

	Maßstab scale	1:5	Form No.1 :	Form No.2 :	Form No.3 :
	Art. Nr. / item no.:	119090-0014	Werkstoff / material : Vormaterial / basic material:		
Toleranzen / tolerance:		TI 007	Benennung / title :		
Datum/date		Name	Führungsbahnabdeckung		
Bearbeiter created	07.03.22	Thorenz	way cover		
Kontrollleur checked	28.03.22	Kaufma	111113-0246 B		
Kunde / client :		Zeichnungs Nr./drawing no :		Index	Blatt 1 von 1
Kd.Zeich.Nr. / client drawing no.:		2870043		00299249	
Index	Änderungen / revision	Datum/date	Name	SWX 2020 CDB	Ersatz für/replacement for:
					Plot/print : 28.03.2022