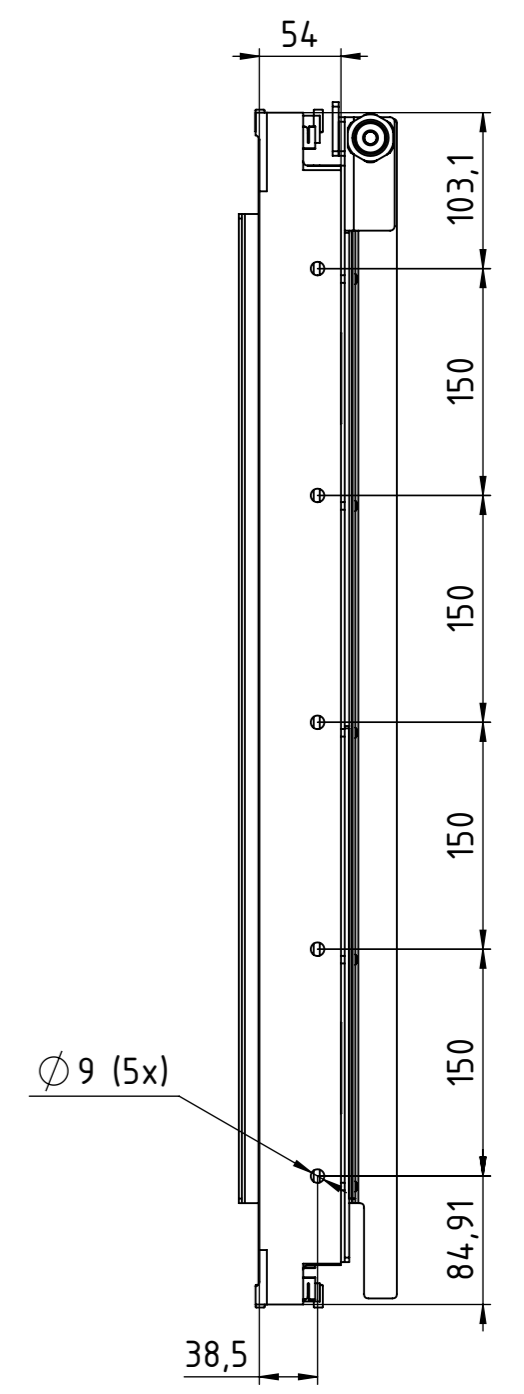
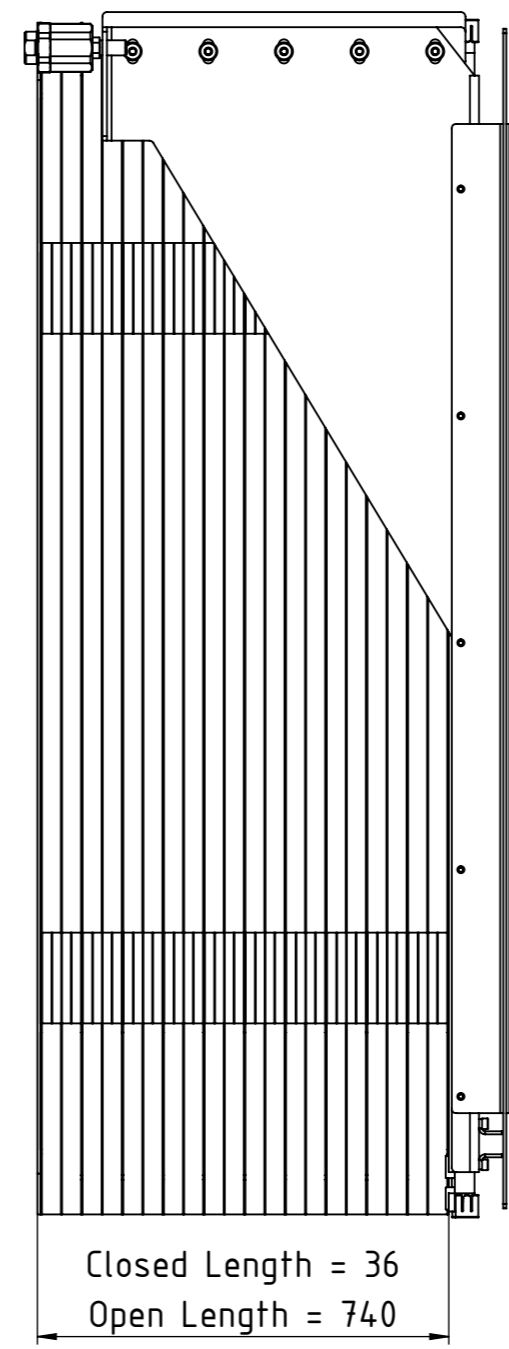
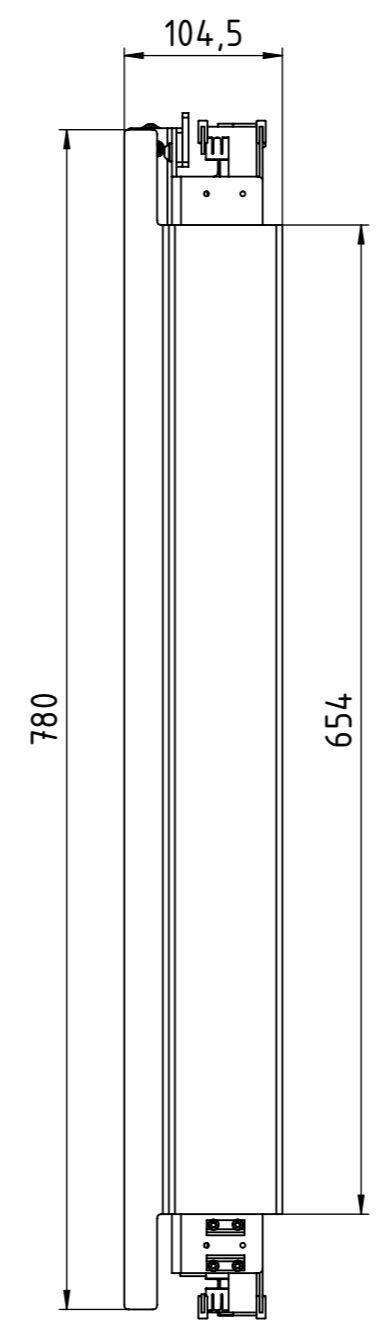
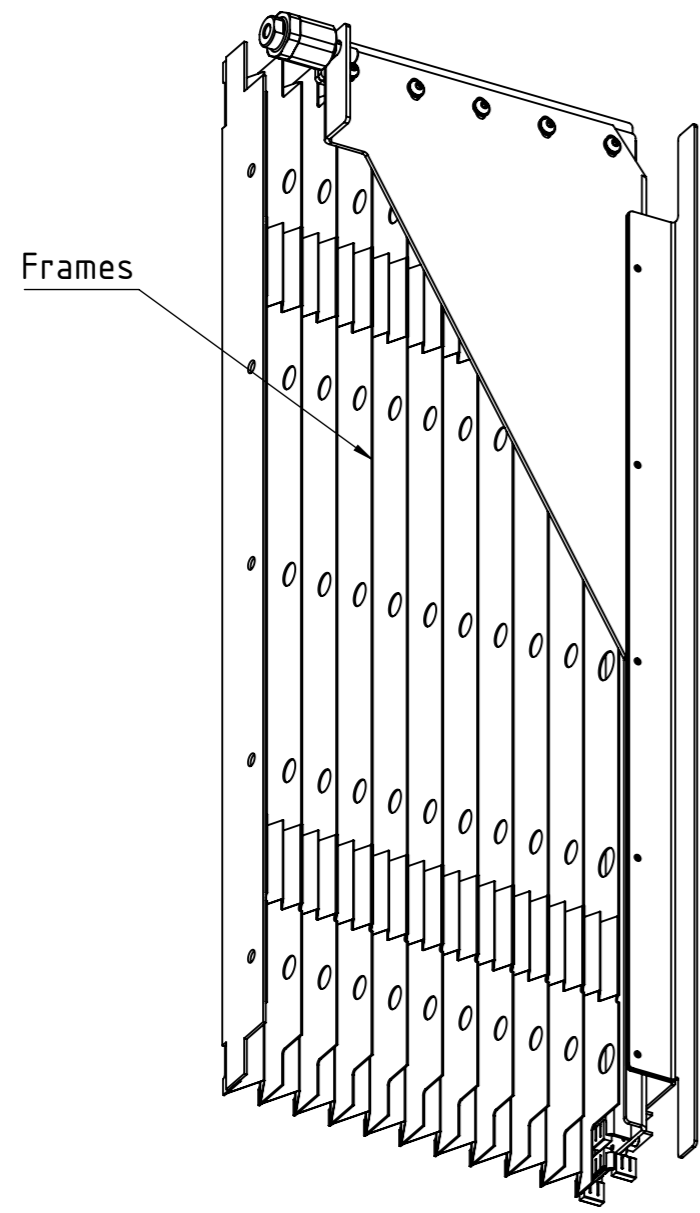



F  
E  
D  
C  
B  
A

The proprietary rights for this drawing remain to us. Every reproduction, communication, submission to or accessibility for third parties is forbidden, will be prosecuted and is subject to payment of damages. Proprietary rights law of 19.06.1901 paragraph 1,15,36-53, BGB paragraph 823,826 and competition regulation law of 07.06.1909 paragraph 1,13,17,18,20!

Ohne unsere Zustimmung darf diese Unterlage weder vervielfältigt, noch Dritten zugänglich gemacht werden, und sie darf durch den Empfänger oder Dritte auch nicht in anderer Weise mißbräuchlich verwendet werden.



alle Maße in mm  
all dimensions are in mm

		Maßstab / scale: 1:5		Form No.1 :	Form No.2 :	Form No.3 :
		Art. Nr. / item no.: 119090-0015		Werkstoff / material : Vormaterial / basic material:		
Toleranzen / tolerance: T1 007		Benennung / title : Blatt1				
Datum/date: 04.04.22		Name: Kale_				
Datum/date: 08.04.22		Name: Kale_				
Kunde / client : Deckel Maho Seebach GmbH		Zeichnungs Nr./drawing no : 00300408		Index Blatt 1 von 1		
Kd.Zeich.Nr. / client drawing no.: 3615783		A3				
Index	Änderungen / revision	Datum/date	Name	SWX 2020 CDB	Ersatz für/replacement for:	Plot/print : 18.05.2022