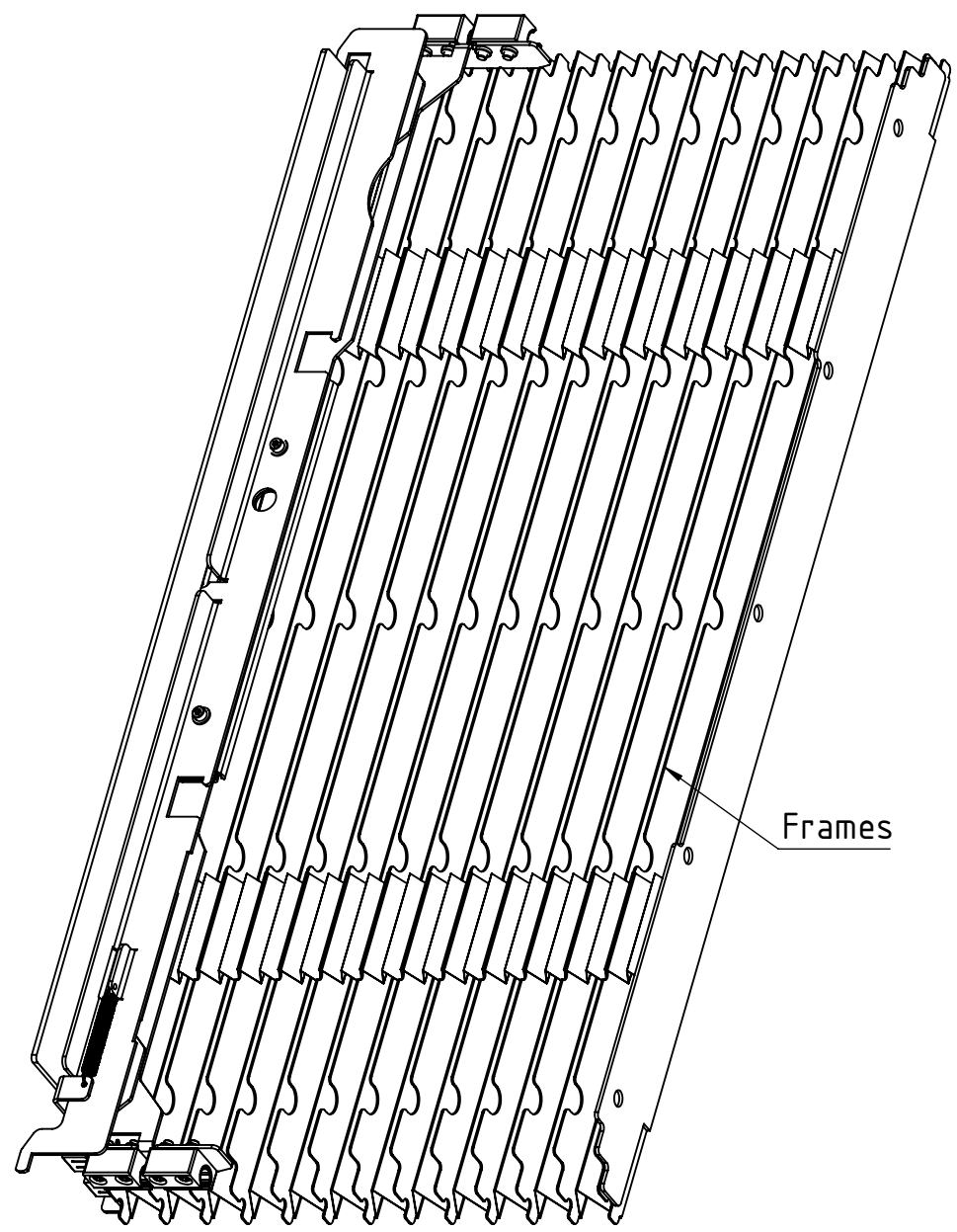
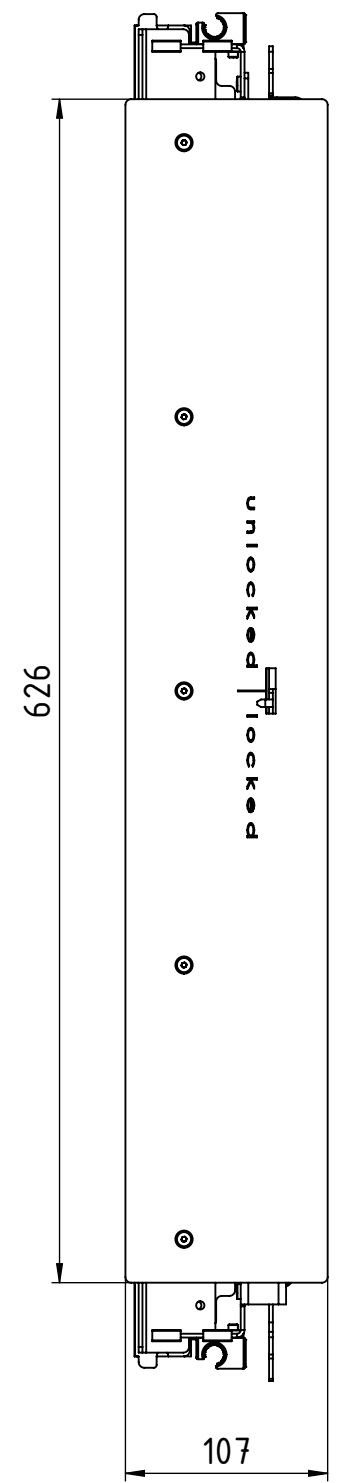
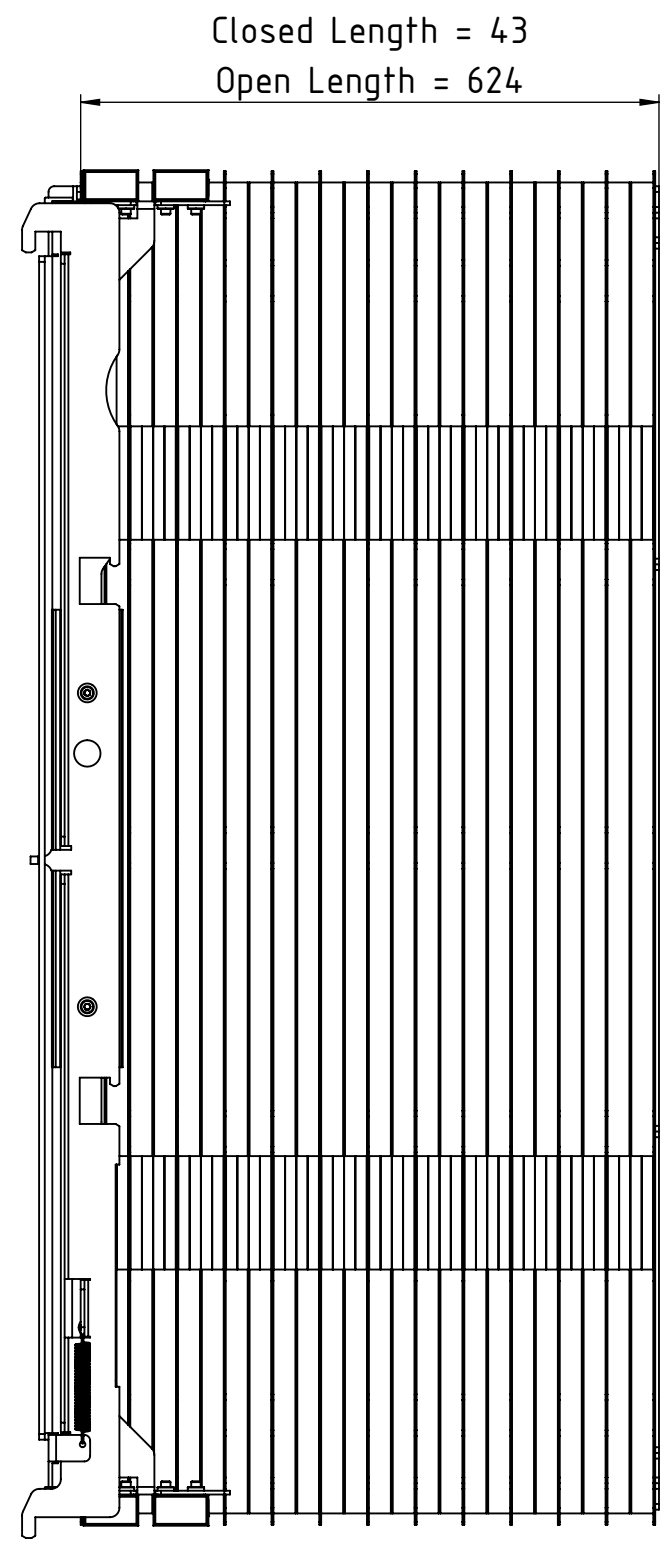
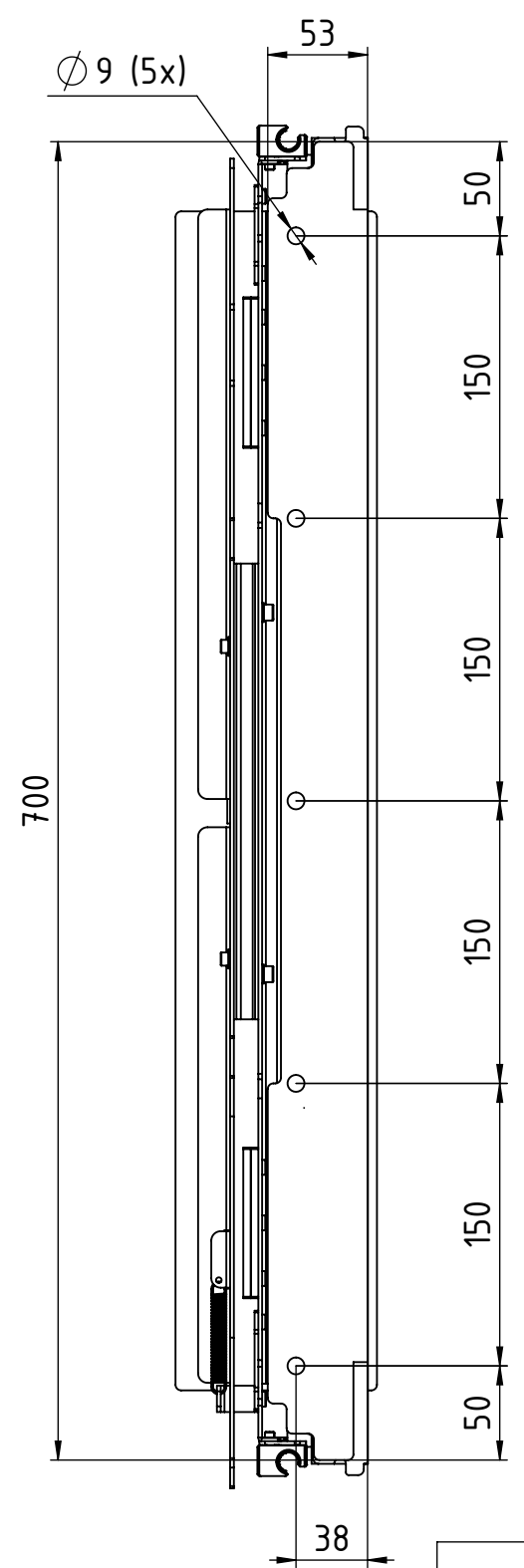


The proprietary rights for this drawing remain to us. Every reproduction, communication, submission to or accessibility for third parties is forbidden, will be prosecuted and is subject to payment of damages. Proprietary rights law of 19.06.1901 paragraph 1,15,36-53, BGB paragraph 823,826 and competition regulation law of 07.06.1909 paragraph 1,13,17,18,20!

Ohne unsere Zustimmung darf diese Unterlage weder vervielfältigt, noch Dritten zugänglich gemacht werden, und sie darf durch den Empfänger oder Dritte auch nicht in anderer Weise mißbräuchlich verwertet werden.



Frames



alle Maße in mm all dimensions are in mm		Maßstab scale 1:4		Form No.1 :	Form No.2 :	Form No.3 :
				Art. Nr./ item no.: 119090-0016	Werkstoff / material : Vormaterial / basic material:	
Toleranzen / tolerance: T1 007		Benennung / title :		Blatt1		
	Datum/date	Name	Faltschürze			
Bearbeiter created	04.04.22	Kale_	folding apron			
Kontrolleur checked	08.04.22	Kaufma	112010-5596 D			
Kunde / client :	Deckel Maho Seebach GmbH			Zeichnungs Nr./drawing no. :	Index	Blatt 1 von 1
Kd.Zeich.Nr. / client drawing no.:	3793506			00300437		A3
Index	Änderungen / revision	Datum/date	Name	SWX 2020 CDB	Ersatz für/replacement for:	Plot/print : 08.04.2022