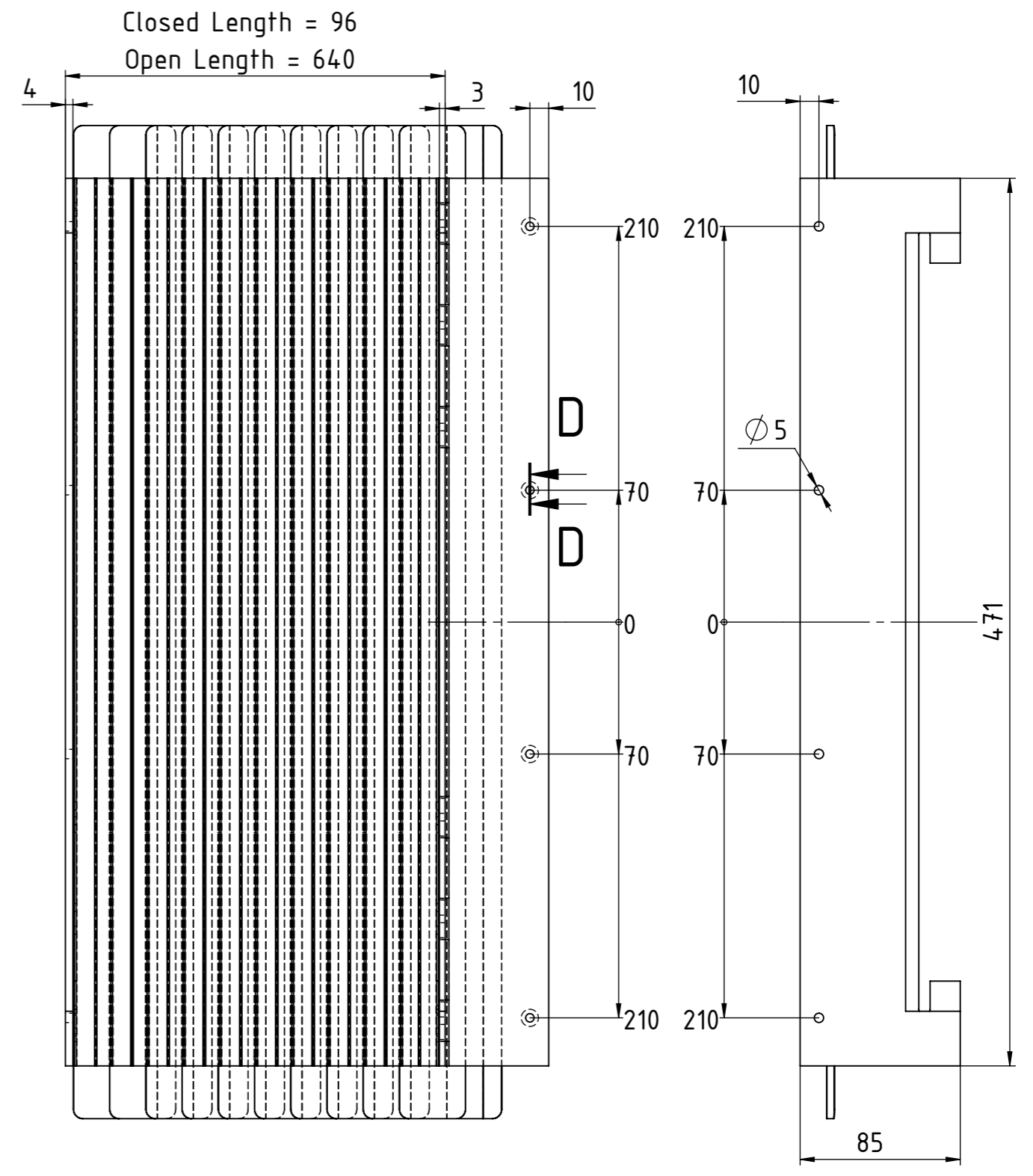
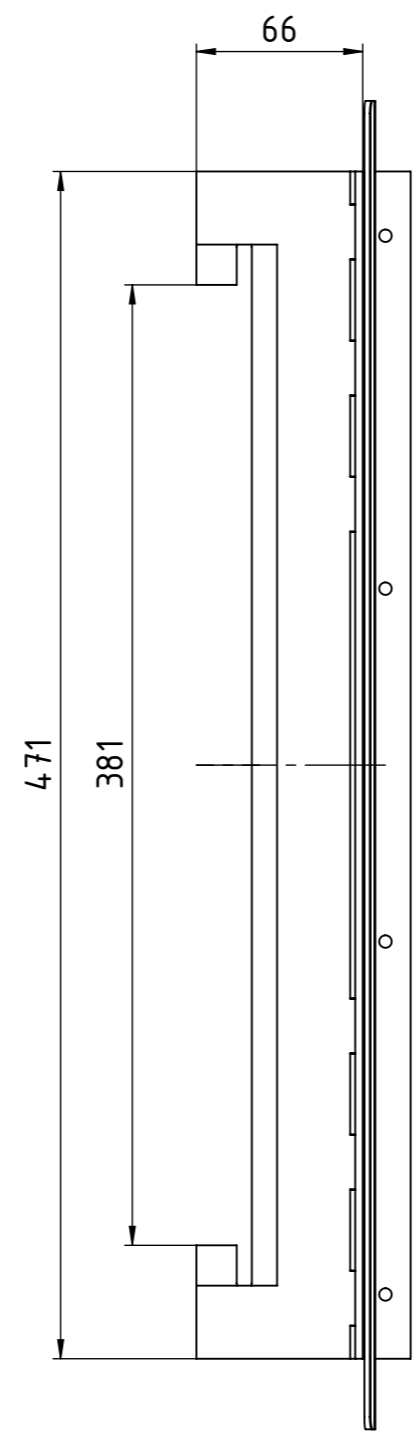
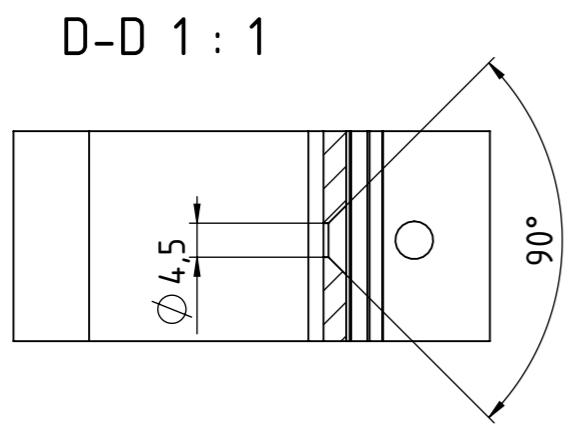
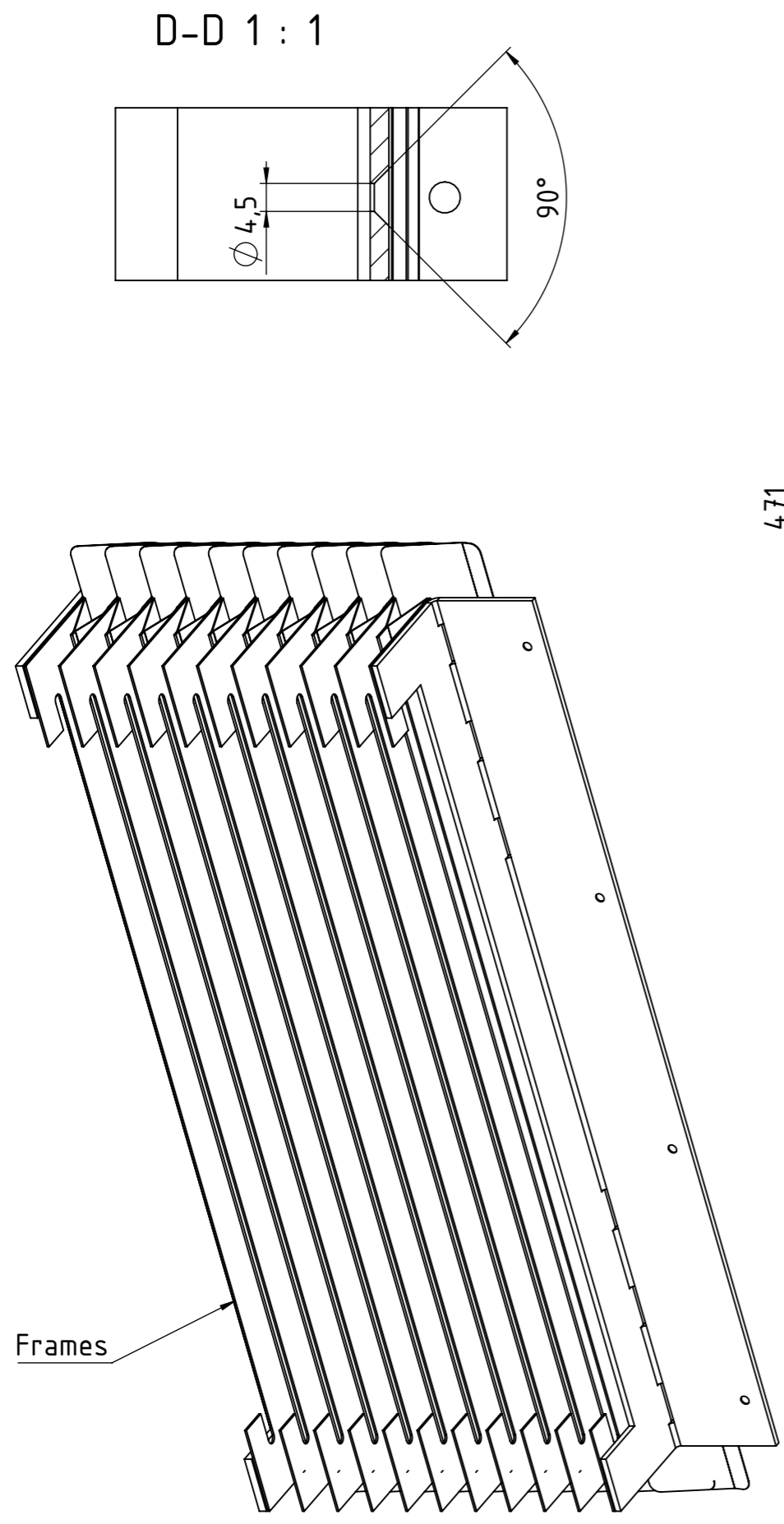


F
E
D
C
B
A

The proprietary rights for this drawing remain to us. Every reproduction, communication, submission to or accessibility for third parties is forbidden, will be prosecuted and is subject to payment of damages. Proprietary rights law of 1906/1901 paragraph 1,15,36-53, BGB paragraph 823,826 and competition regulation law of 07.06.1909 paragraph 1,13,17,18,20!

Ohne unsere Zustimmung darf diese Unterlage weder vervielfältigt, noch Dritten zugänglich gemacht werden, und sie darf durch den Empfänger oder Dritte auch nicht in anderer Weise mißbräuchlich verwertet werden.



alle Maße in mm
all dimensions are in mm

		Maßstab / scale: 1:3 Art. Nr. / item no.: 119090-0018 Mat. Nr.:	Form No.1 : Form No.2 : Form No.3 :	Werkstoff / material: Vormaterial / basic material:	Blatt1
Toleranzen / tolerance: T1 007		Benennung / title : Faltschürze folding apron 112118-0063		Zeichnungs Nr./drawing no : 00300492 Blatt 1 von 1	
Datum/date: 06.04.22 Name: Kale_		Kunde / client : Sauer GmbH Lasertec Kd.Zeich.Nr. / client drawing no.: 2960538		Index:	
Datum/date: 10.05.22 Name: Kaufma		Ersatz für/replacement for:		Plot/print : 10.05.2022	