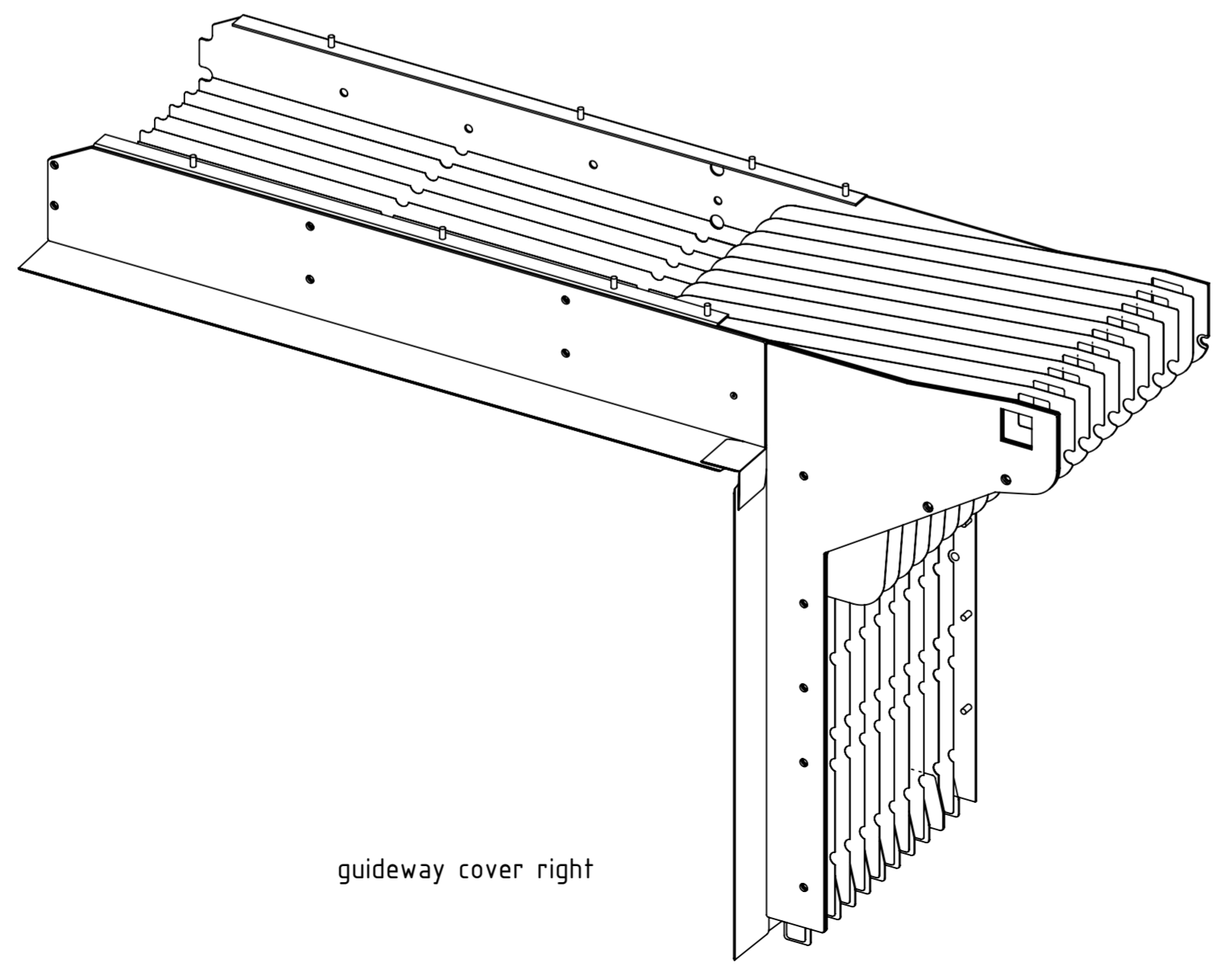
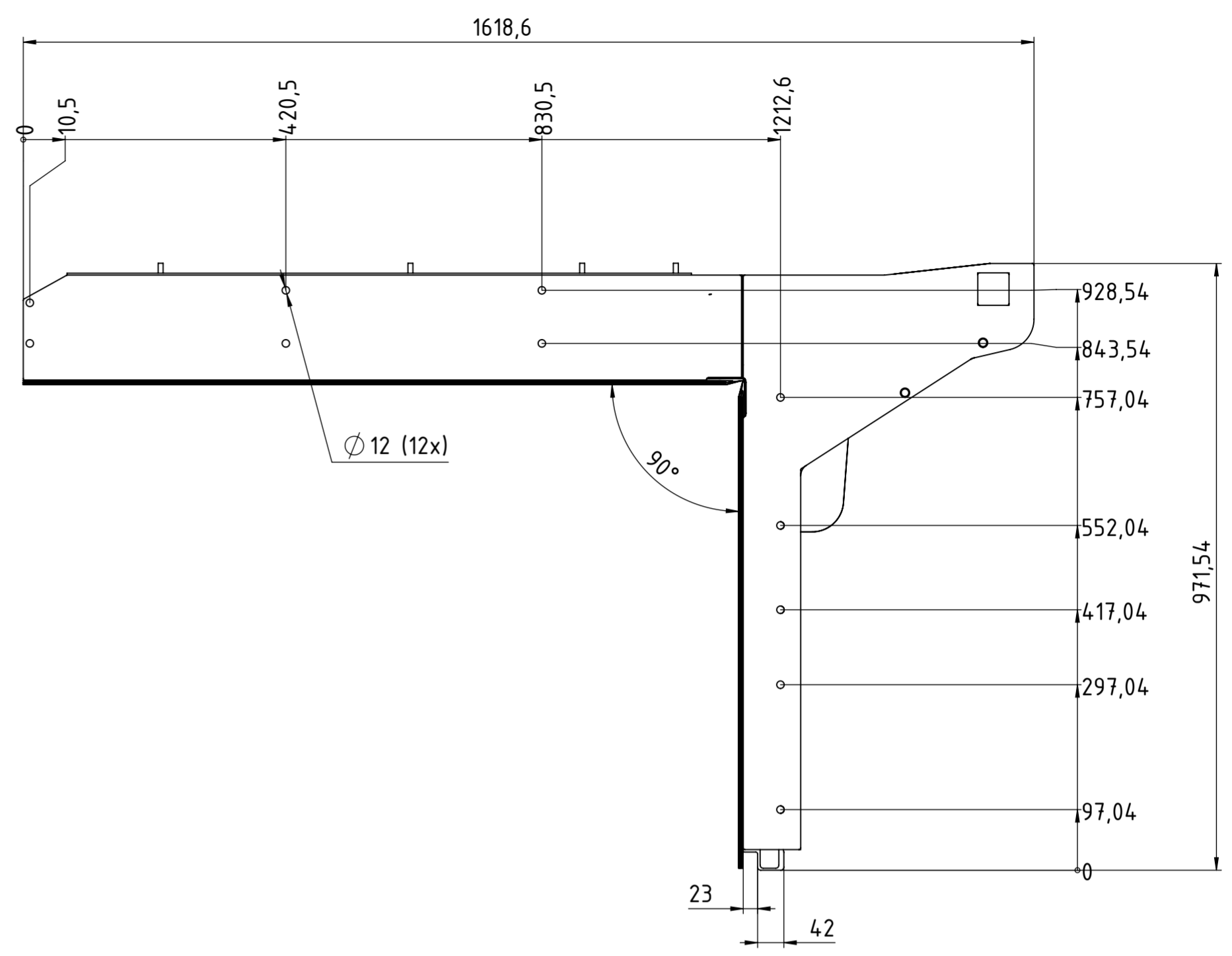
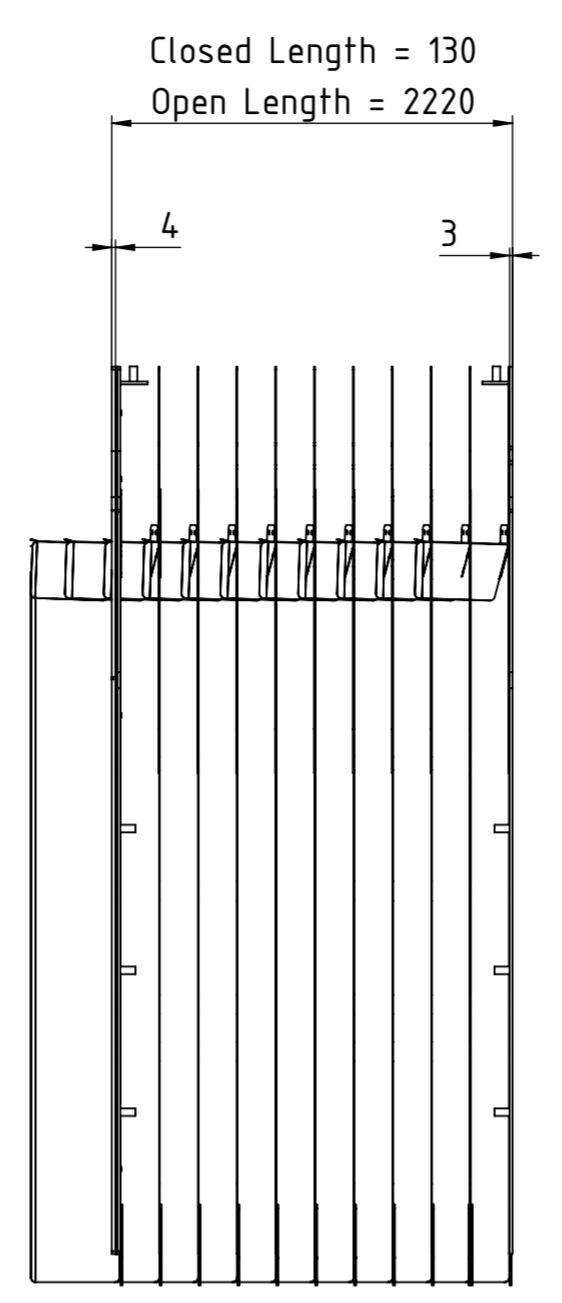
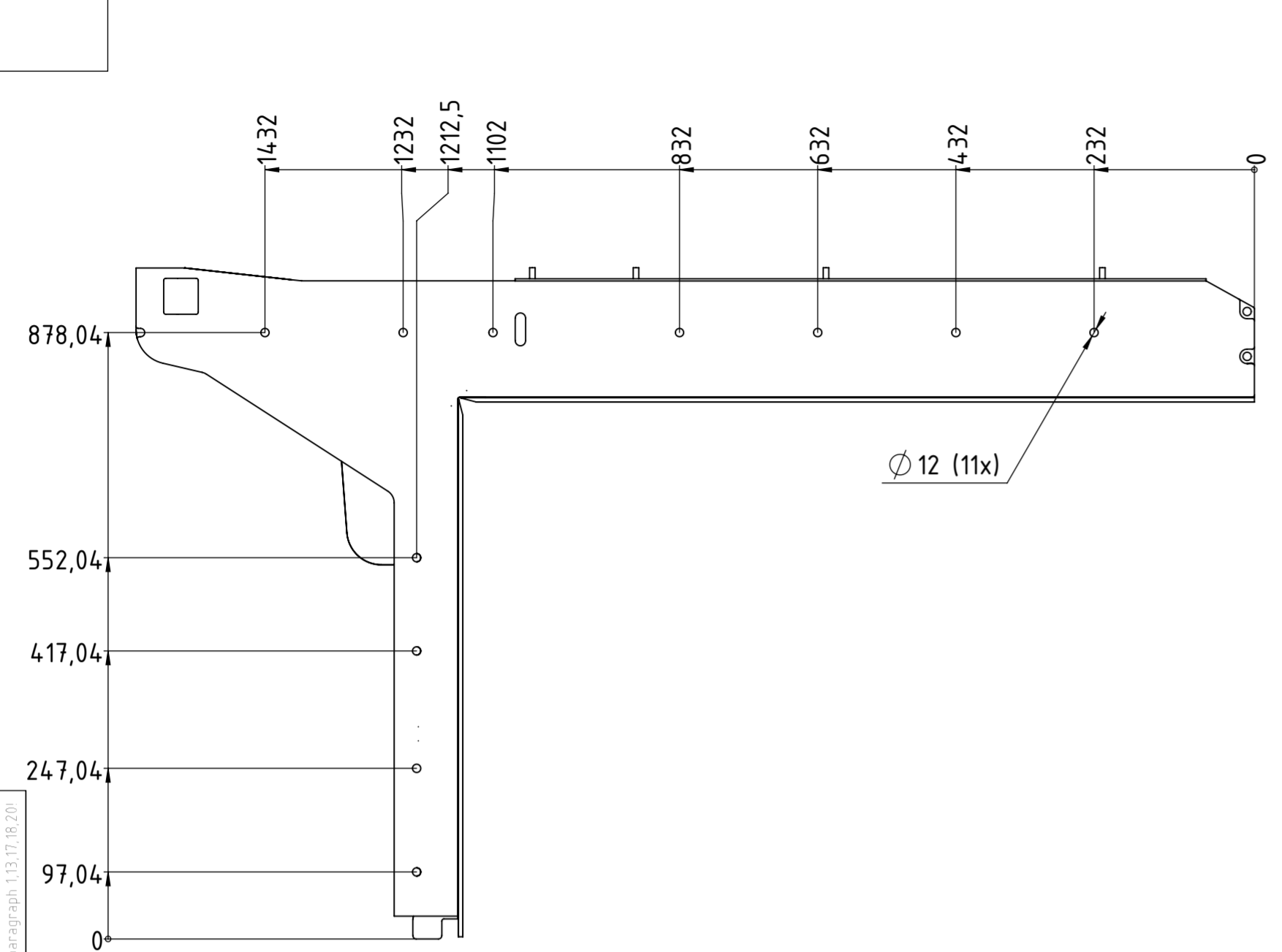


The proprietary rights for this drawing remain to us. Every reproduction, communication, dissemination or accessibility on the internet is forbidden, will be prosecuted and is subject to payment of damages. Property rights law of 19.06.1901 paragraph 13, 17, 18, 20, paragraph 1, 15, 36-53, BGB paragraph 823, 826 and competition regulation law of 07.06.1909 paragraph 1, 3, 7, 8, 20.
 Ohne unsere Zustimmung darf diese Unterlage weder vervielfältigt, noch Dritten zugänglich gemacht werden, und sie darf durch den Empfänger oder Dritte auch nicht in anderer Weise mitirrtäglich verwertet werden.



guideway cover right

alle Maße in mm all dimensions are in mm		Maßstab scale: 1:8	Form No.1 :	Form No.2 :	Form No.3 :
		Art. Nr. / item no.: 119090-0020	Werkstoff / material: Vormaterial / basic material:		Blatt11
Toleranzen / tolerance: TI 007		Benennung / title : Stahlflex steelflex		117010-0802 E	
Datum/date: 05.04.22		Name: Bergma		Zeichnungs Nr./drawing no : 00300465	
Bearbeiter created: 05.04.22		Kontrollleur checked: 18.05.22		Kunde / client : Deckel Maho Seebach GmbH	
Index		Änderungen / revision		Datum/date	
Name		SWX 2020 CDB		Ersatz für/replacement for:	
Name		Kd.Zeich.Nr. / client drawing no.: 3615782		Index Blatt 1 von 1	
Name		SWX 2020 CDB		Plot/print : 18.05.2022	