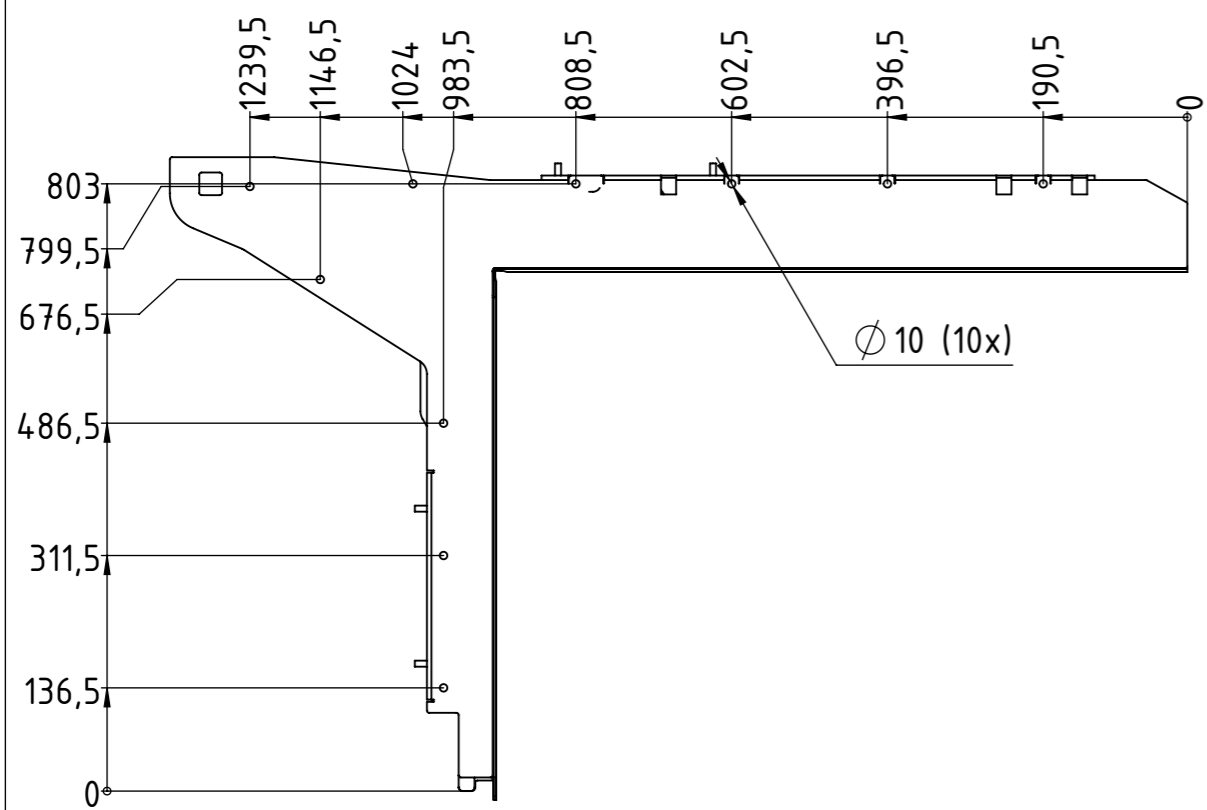
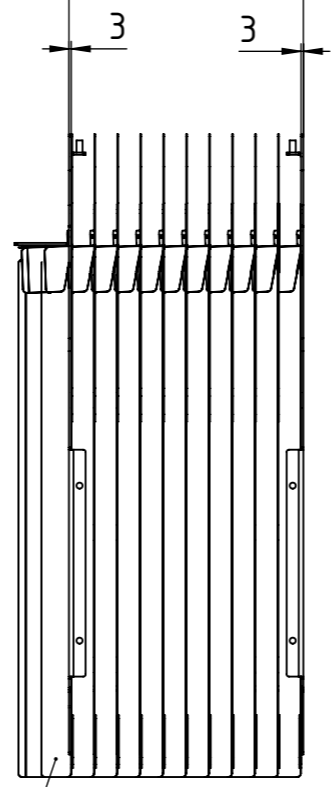


The proprietary rights for this drawing remain to us. Every reproduction, communication, submission to or accessibility for third parties is forbidden, will be prosecuted and is subject to payment of damages. Proprietary rights law of 19.06.1901 paragraph 1,15,36-53, BGB paragraph 823,826 and competition regulation law of 07.06.1909 paragraph 1,13,17,18,20!

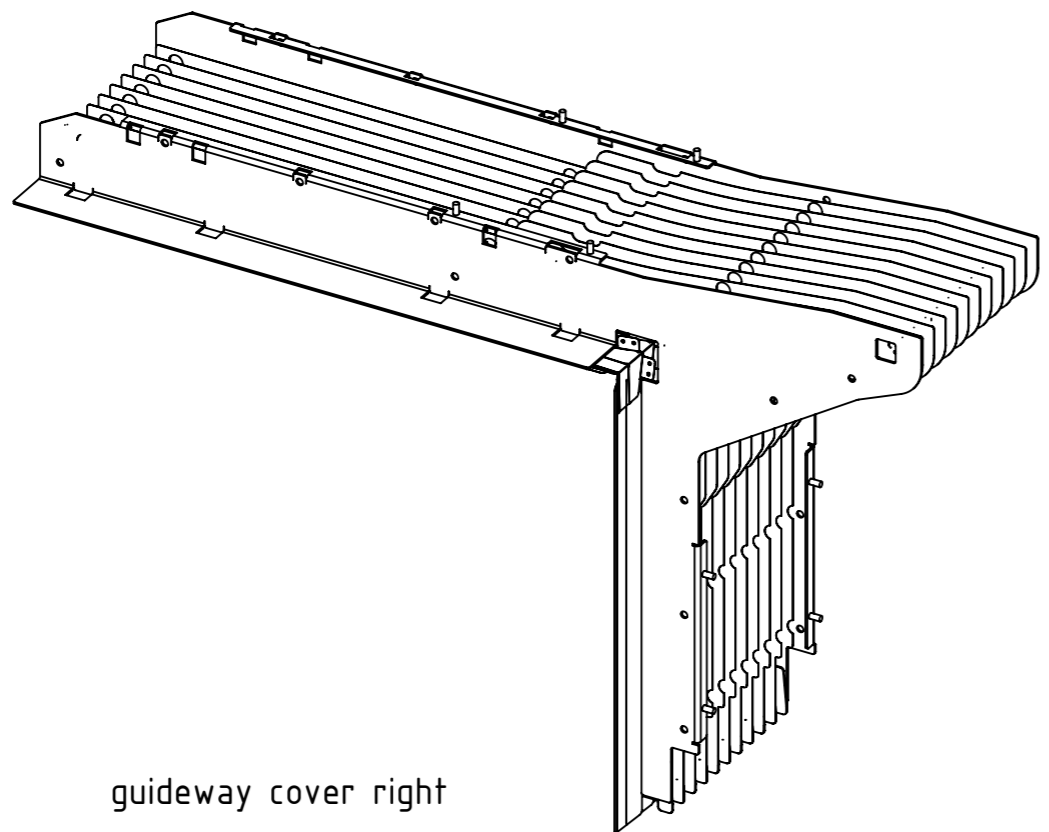
Ohne unsere Zustimmung darf diese Unterlage weder vervielfältigt, noch Dritten zugänglich gemacht werden, und sie darf durch den Empfänger oder Dritte auch nicht in anderer Weise mißbräuchlich verwertet werden.



Closed length = 60
 Opend length = 748




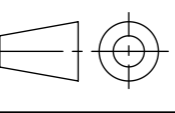
spring steel scale orientation: right



guideway cover right

mirror image to item no. 119090-0021

alle Maße in mm
 all dimensions are in mm

			Maßstab scale: 1:10 Art. Nr./ item no.: 119090-0022 Mat. Nr.:	Form No.1 : Form No.2 : Form No.3 :	Werkstoff / material : Vormaterial / basic material:
Toleranzen / tolerance: T1 007		Benennung / title : Stahlflex steelflex 117010-0870 F		Blatt1	
Bearbeiter created: 06.04.22 Bergma	Datum/date: 06.04.22	Name: Bergma	Zeichnungs Nr./drawing no : 00300489		
Kunde / client : Deckel Maho Seebach GmbH	Kd.Zeich.Nr. / client drawing no.: 3717666		Index: Blatt 1 von 1		A3
Index: SWX 2020 CDB	Änderungen / revision:	Datum/date:	Name:	Ersatz für/replacement for:	Plot/print : 18.05.2022