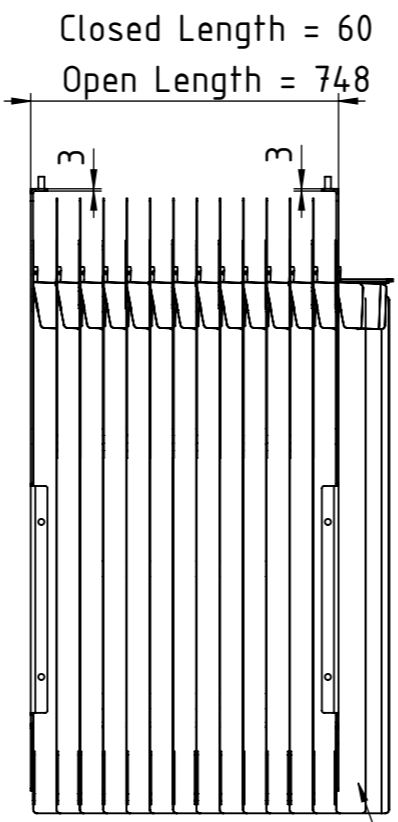
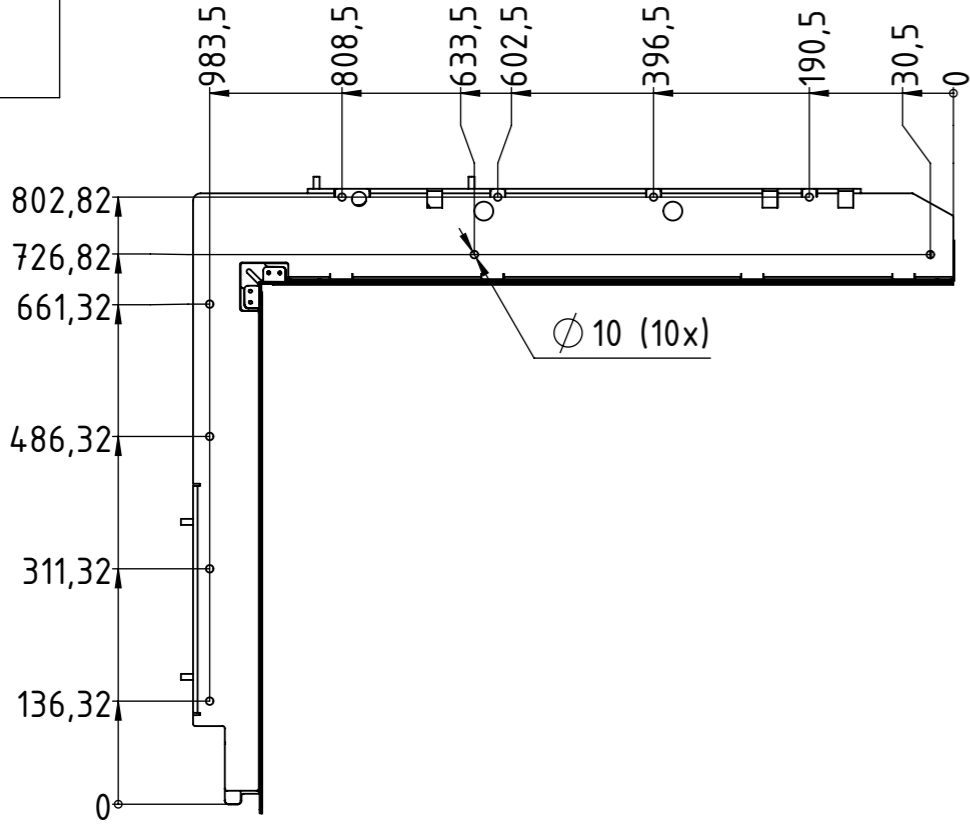
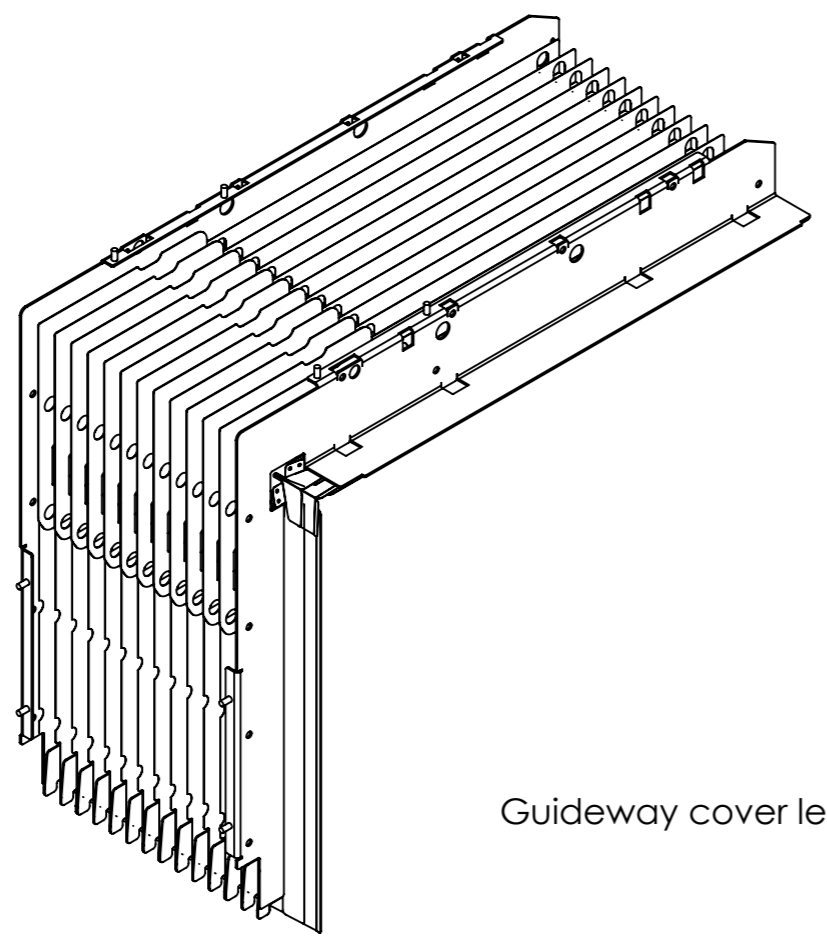
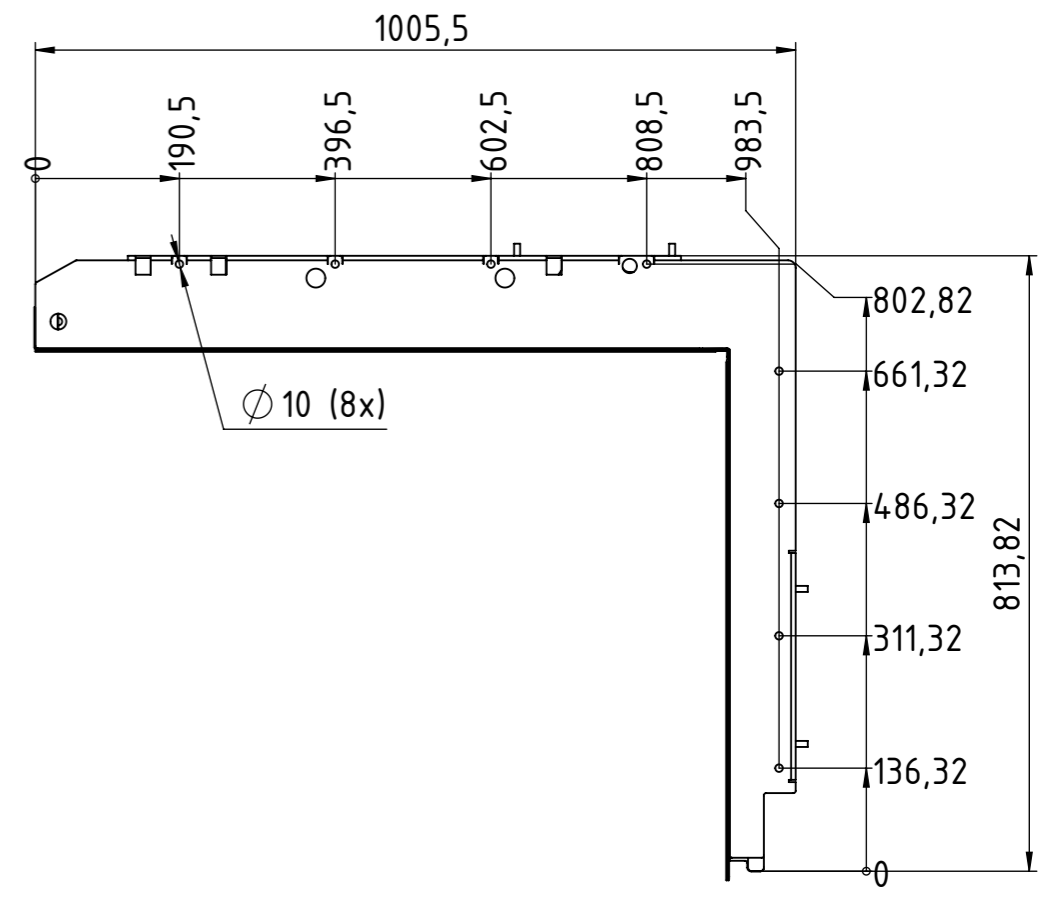


The proprietary rights for this drawing remain to us. Every reproduction, communication, submission to or accessibility for third parties is forbidden, will be prosecuted and is subject to payment of damages. Proprietary rights law of 19.06.1901 paragraph 1,15,36-53, BGB paragraph 823,826 and competition regulation law of 07.06.1909 paragraph 1,13,17,18,20!

Ohne unsere Zustimmung darf diese Unterlage weder vervielfältigt, noch Dritten zugänglich gemacht werden, und sie darf durch den Empfänger oder Dritte auch nicht in anderer Weise mißbräuchlich verwertet werden.



Spring steel scale orientation: left



Guideway cover left

alle Maße in mm
all dimensions are in mm

		Maßstab / scale: 1:10		Form No.1 :	Form No.2 :	Form No.3 :
		Art. Nr. / item no.: 119090-0027		Werkstoff / material : Vormaterial / basic material:		
Toleranzen / tolerance: T1 007		Benennung / title :				Blatt11
Datum/date: 07.04.22		Name: Kale_				
Bearbeiter created: 07.04.22		Name: Kaufma				
Kontrollleur checked: 10.05.22		Name: Kaufma				
Kunde / client : Deckel Maho Seebach GmbH		Zeichnungs Nr./drawing no :		Index	Blatt 1 von 1	
Kd.Zeich.Nr. / client drawing no.: 3793383		00300504		A3		
Index	Änderungen / revision	Datum/date	Name	SWX 2020 CDB		Ersatz für/replacement for:
						Plot/print : 10.05.2022