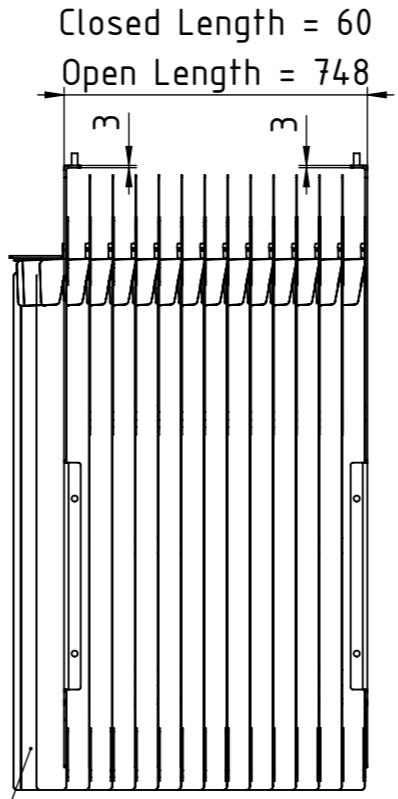
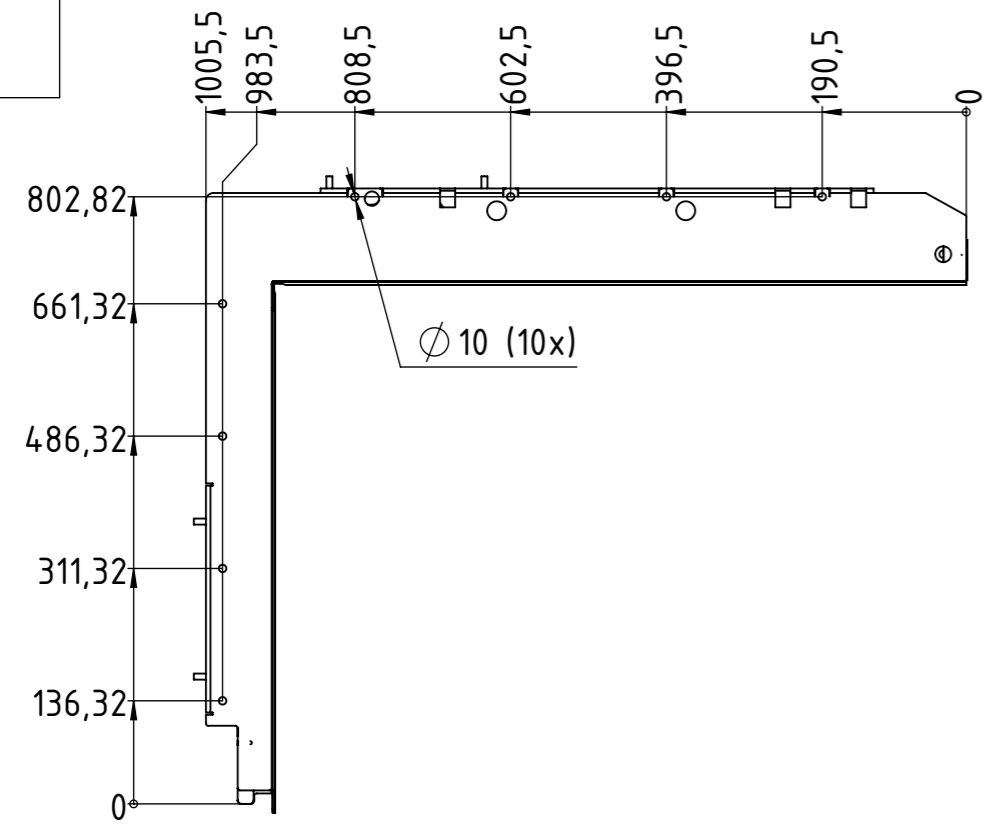
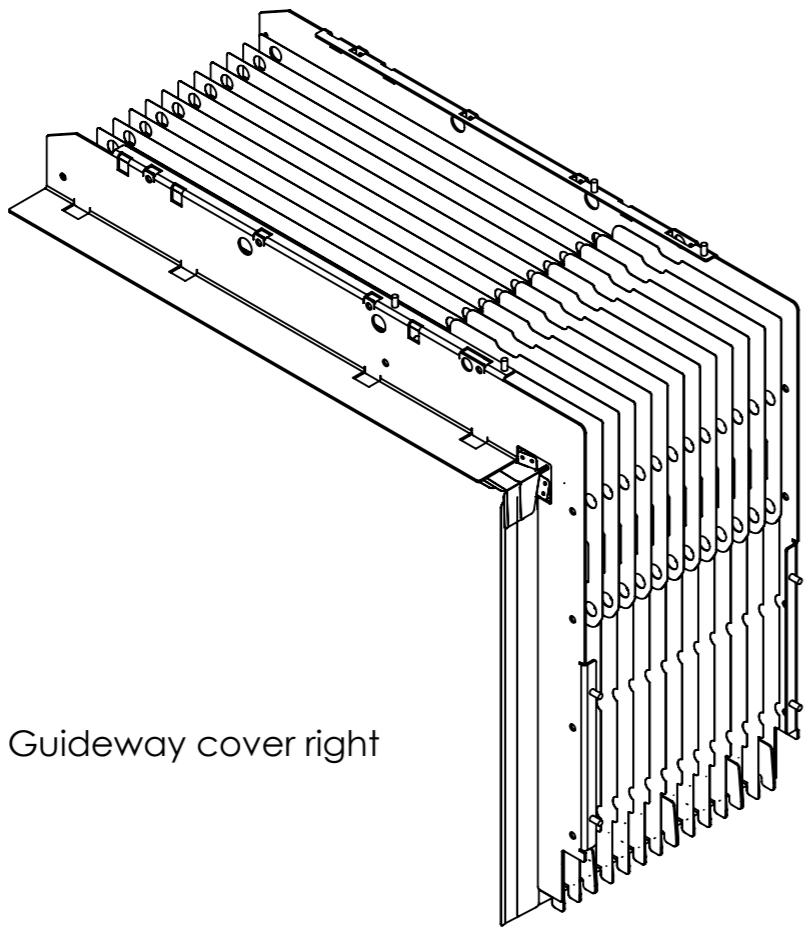
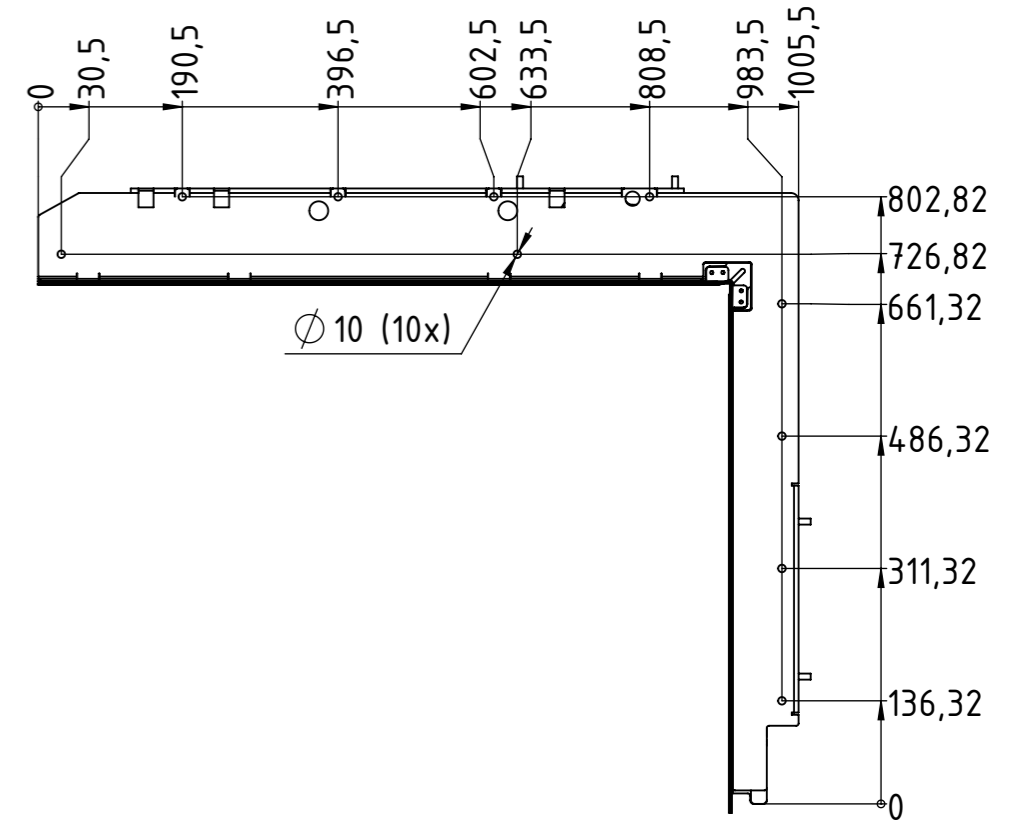


The proprietary rights for this drawing remain to us. Every reproduction, communication, submission to or accessibility for third parties is forbidden, will be prosecuted and is subject to payment of damages. Proprietary rights law of 19.06.1901 paragraph 1,15,36-53, BGB paragraph 823,826 and competition regulation law of 07.06.1909 paragraph 1,13,17,18,20!

Ohne unsere Zustimmung darf diese Unterlage weder vervielfältigt, noch Dritten zugänglich gemacht werden, und sie darf durch den Empfänger oder Dritte auch nicht in anderer Weise mißbräuchlich verwendet werden.




Spring steel scale orientation: right



Guideway cover right

mirror image to item no. 119090-0027

alle Maße in mm all dimensions are in mm				Maßstab scale 1:10		Form No.1 :		Form No.2 :		Form No.3 :					
				Art. Nr./ item no.: 119090-0028		Werkstoff / material : Vormaterial / basic material:									
				Mat. Nr.:		Blatt1									
				Toleranzen / tolerance: T1 007		Benennung / title : Stahlflex steelflex 117010-0952 F									
				Datum/date		Name									
				Bearbeiter created		08.04.22		Kale_							
				Kontrollleur checked		10.05.22		Kaufma							
				Kunde / client : Deckel Maho Seebach GmbH						Zeichnungs Nr./drawing no : 00300534		Index Blatt 1 von 1			
				Kd.Zeich.Nr. / client drawing no.: 3793384								A3			
Index				Änderungen / revision		Datum/date		Name		SWX 2020 CDB		Ersatz für/replacement for:		Plot/print : 10.05.2022	