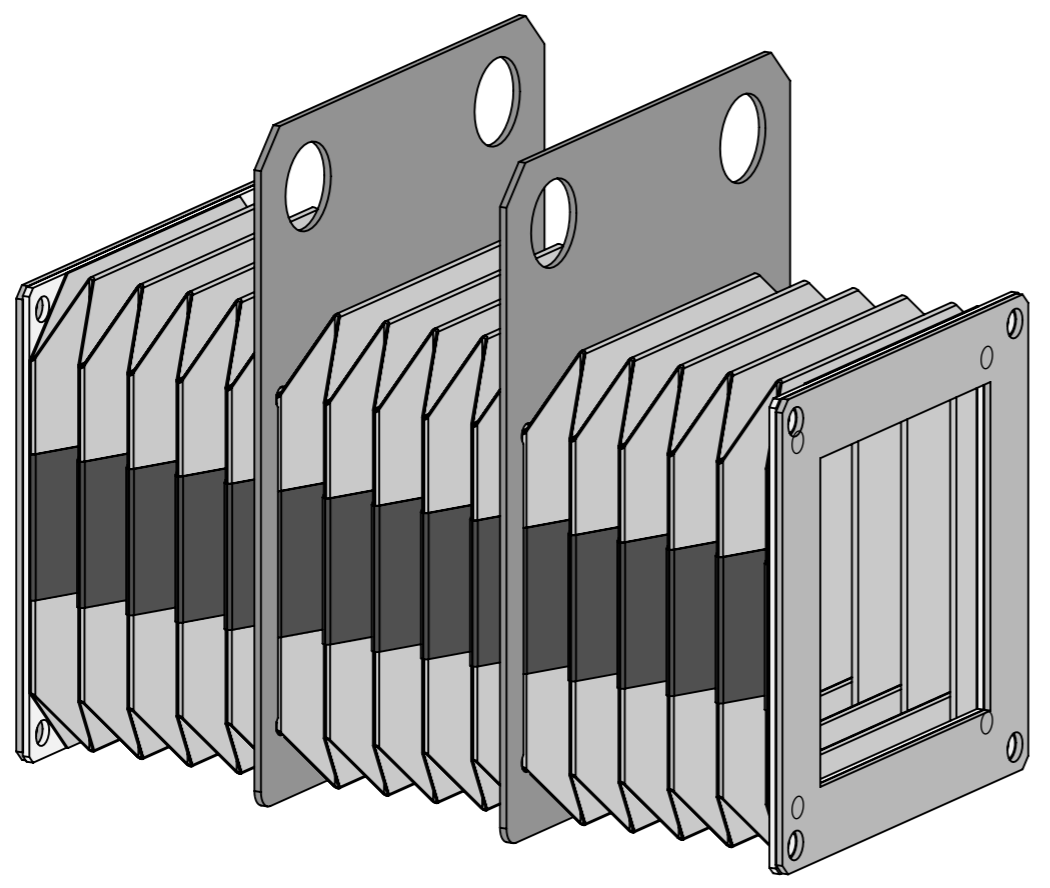
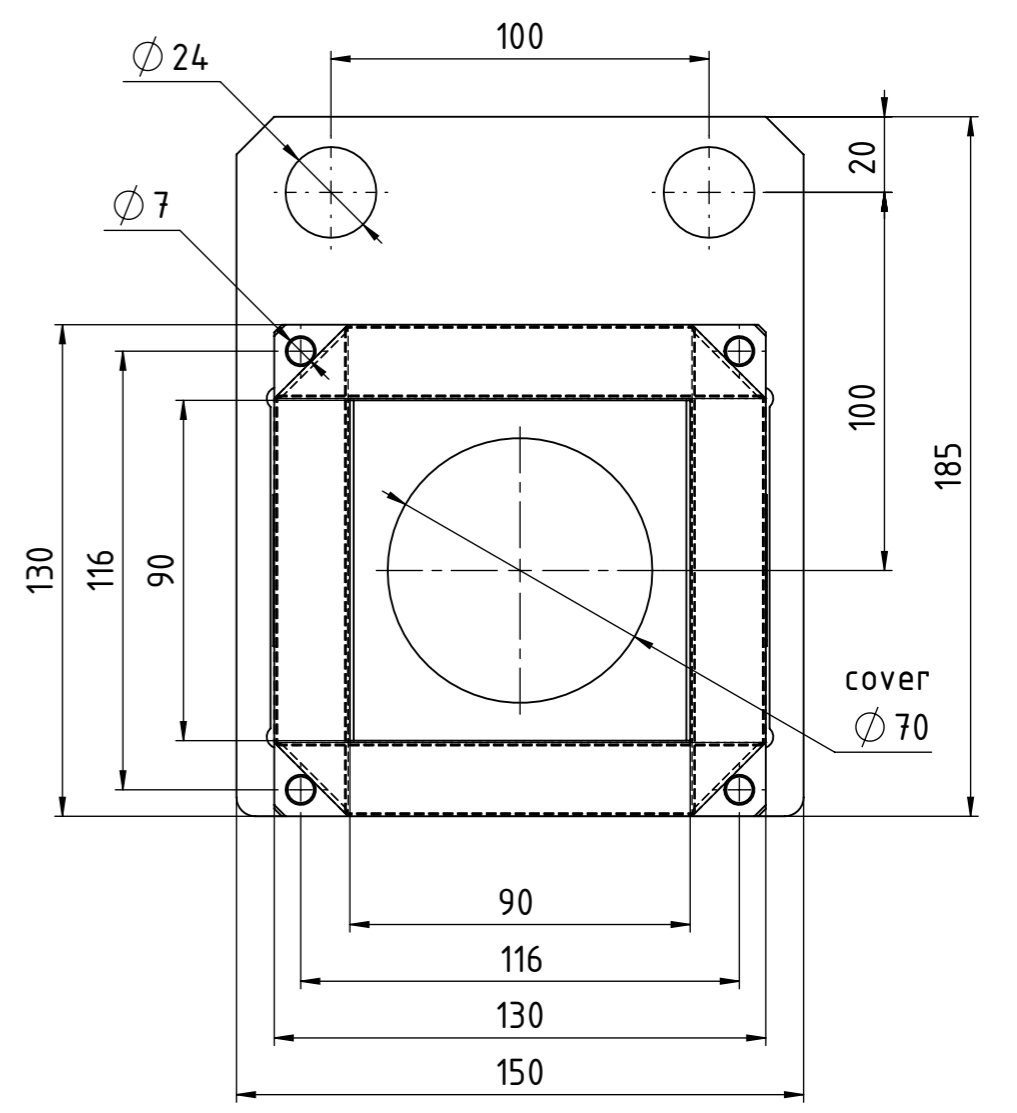
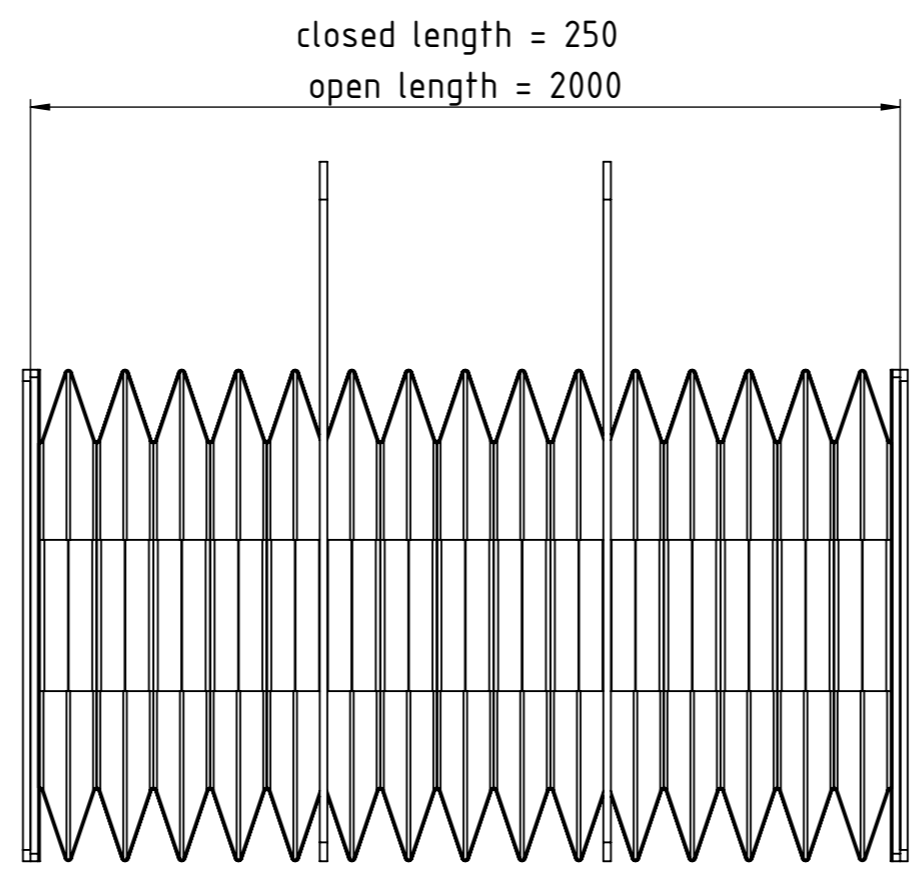
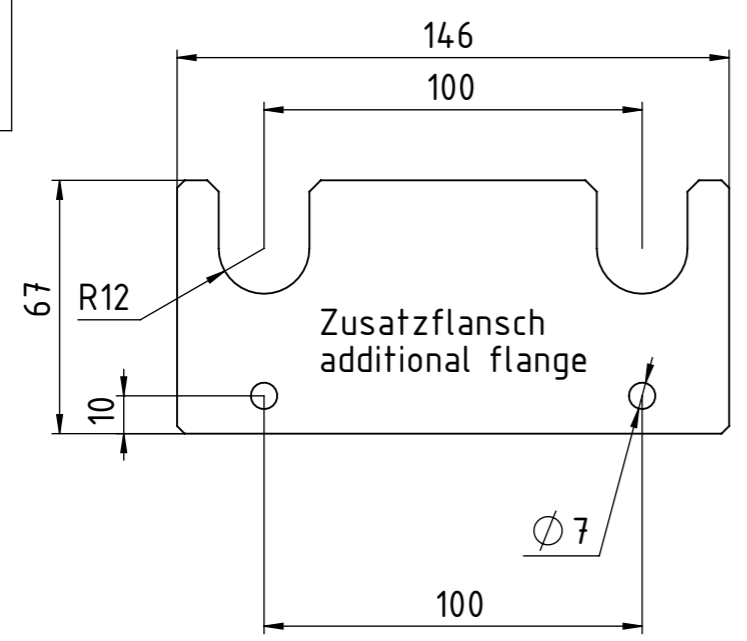


The proprietary rights for this drawing remain to us. Every reproduction, communication, submission to or accessibility for third parties is forbidden, will be prosecuted and is subject to payment of damages. Proprietary rights law of 1906/1901 paragraph 1,15,36-53, BGB paragraph 823,826 and competition regulation law of 07.06.1909 paragraph 1,13,17,18,20!
 Ohne unsere Zustimmung darf diese Unterlage weder vervielfältigt, noch Dritten zugänglich gemacht werden, und sie darf durch den Empfänger oder Dritte auch nicht in anderer Weise mißbräuchlich verwertet werden.



alle Maße in mm
all dimensions are in mm

		Maßstab scale 1:2		Form No.1 :	Form No.2 :	Form No.3 :
		Art. Nr./ item no.: 119090-0030		Werkstoff / material : Vormaterial / basic material:		
Toleranzen / tolerance: T1 007		Benennung / title : Vieleckbalg polygonal bellow				Blatt11
Bearbeiter created	Datum/date	Name				
Kontrollleur checked	Datum/date	Name	114010-0815 B			
Kunde / client : AMADA GmbH		Zeichnungs Nr./drawing no :		Index	Blatt 1 von 1	
Kd.Zeich.Nr. / client drawing no.: 7972637 A		00300673		A3		
Index	Änderungen / revision	Datum/date	Name	SWX 2020 CDB		Ersatz für/replacement for:
						Plot/print : 04.05.2022