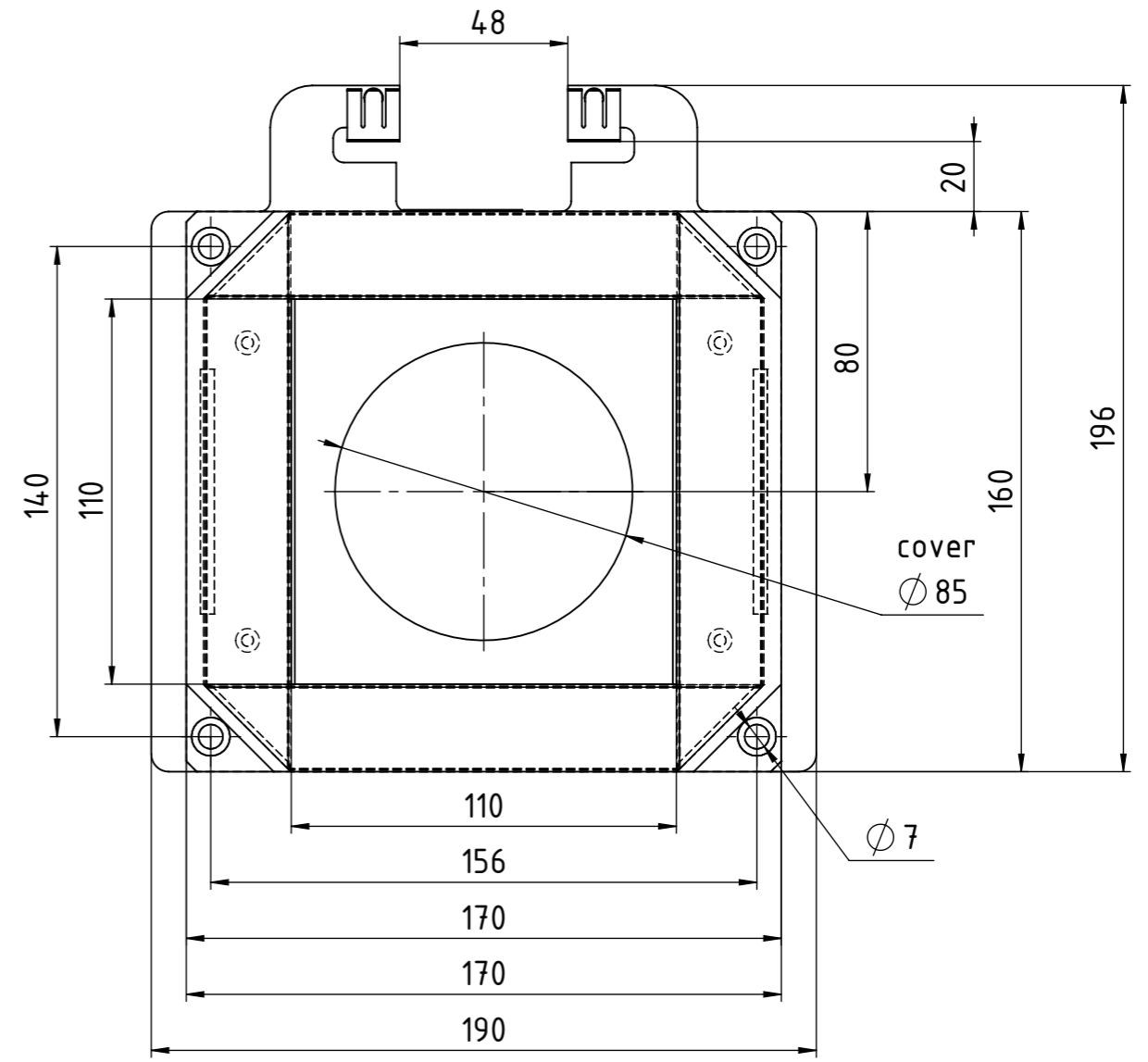
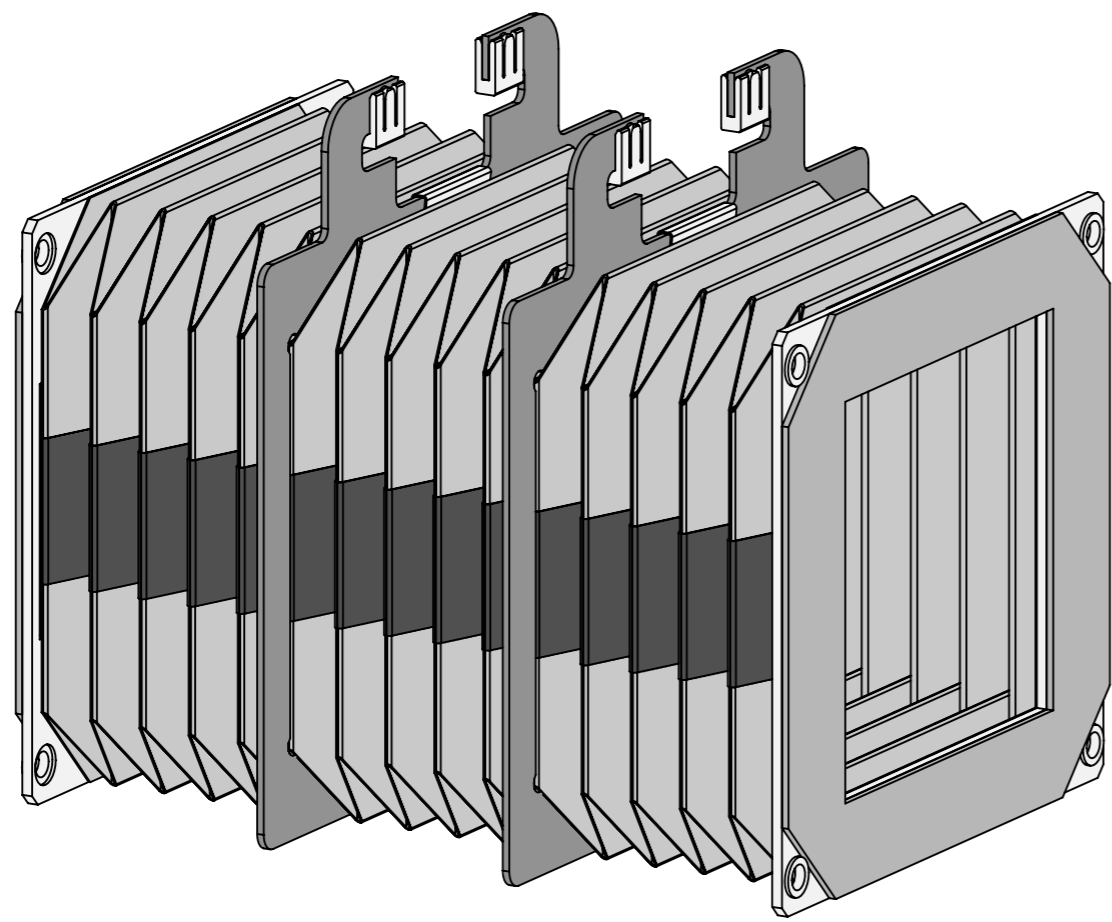
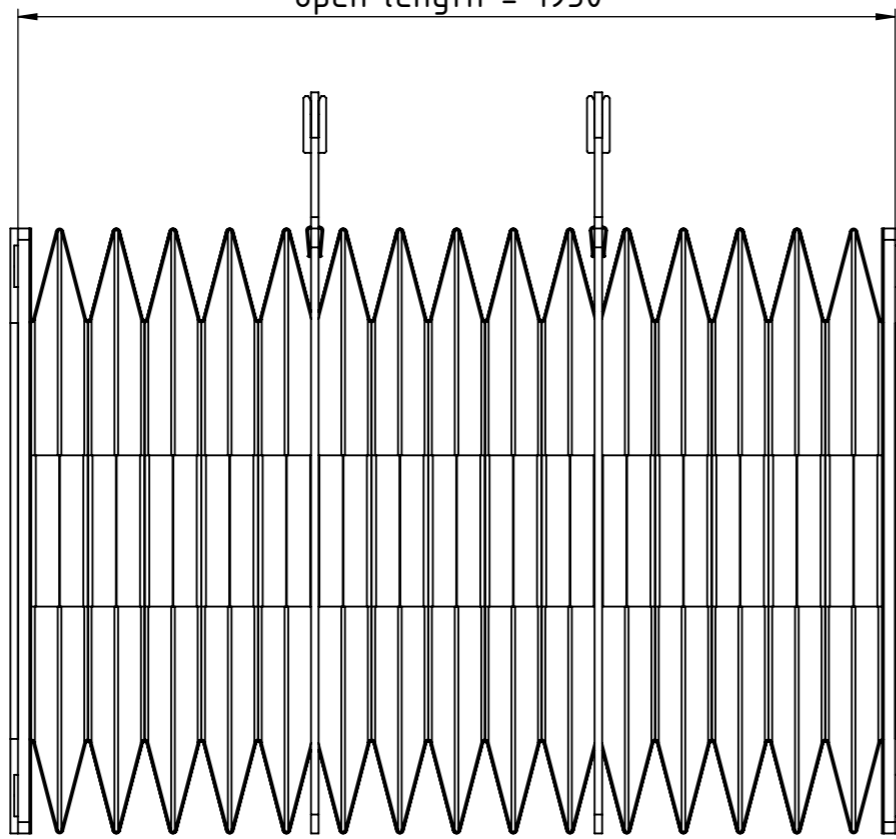


F  
E  
D  
C  
B  
A

The proprietary rights for this drawing remain to us. Every reproduction, communication, submission to or accessibility for third parties is forbidden, will be prosecuted and is subject to payment of damages. Proprietary rights law of 19.06.1901 paragraph 1,15,36-53, BGB paragraph 823,826 and competition regulation law of 07.06.1909 paragraph 1,13,17,18,20!

Ohne unsere Zustimmung darf diese Unterlage weder vervielfältigt, noch Dritten zugänglich gemacht werden, und sie darf durch den Empfänger oder Dritte auch nicht in anderer Weise mißbräuchlich verwertet werden.

closed length = 180  
open length = 1950



alle Maße in mm  
all dimensions are in mm

		Maßstab / scale: 1:2	Form No.1 :	Form No.2 :	Form No.3 :
		Art. Nr. / item no.: 119090-0032	Werkstoff / material : Vormaterial / basic material:		
		Toleranzen / tolerance: T1 007	Benennung / title : Vieleckbalg polygonal bellow		
		Bearbeiter created: 14.04.22 Moeller	114010-0858 A		
		Kontrolleur checked: 04.05.22 Moeller	Blatt 1 von 1		
		Kunde / client : AMADA GmbH	Zeichnungs Nr./drawing no : 00300708		
		Kd.Zeich.Nr. / client drawing no.: 7973234	Index Blatt 1 von 1		
Index	Änderungen / revision	Datum/date	Name	SWX 2020 CDB	Ersatz für/replacement for:
				Plot/print :	04.05.2022