

F

E

D

C

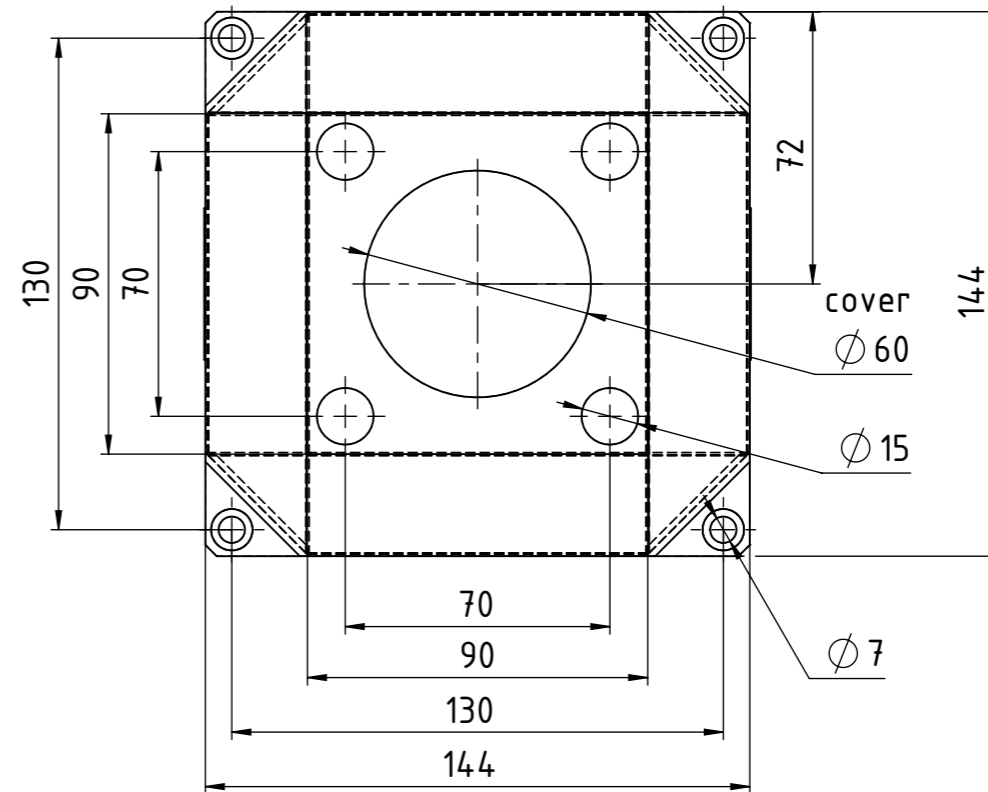
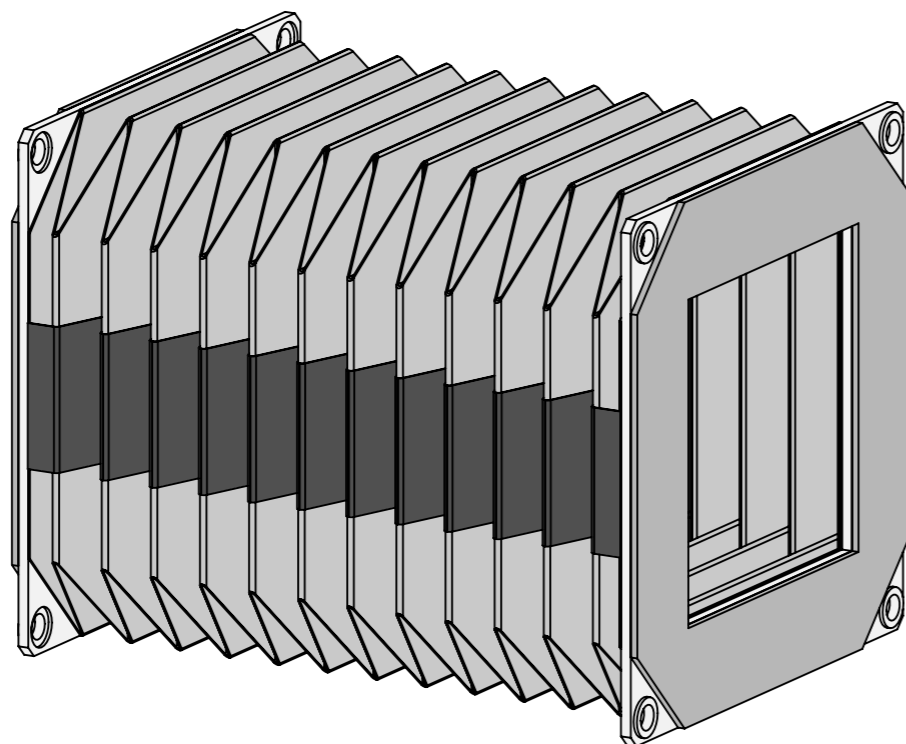
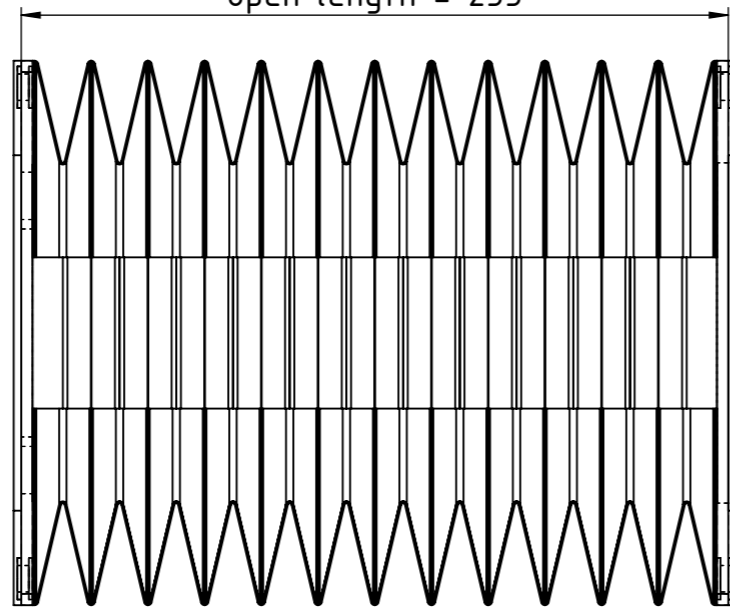
B

A

The proprietary rights for this drawing remain to us. Every reproduction, communication, submission to or accessibility for third parties is forbidden, will be prosecuted and is subject to payment of damages. Proprietary rights law of 1906/1901 paragraph 1,15,36-53, BGB paragraph 823,826 and competition regulation law of 07.06.1909 paragraph 1,13,17,18,20!

Ohne unsere Zustimmung darf diese Unterlage weder vervielfältigt, noch Dritten zugänglich gemacht werden, und sie darf durch den Empfänger oder Dritte auch nicht in anderer Weise mißbräuchlich verwertet werden.

closed length = 33
open length = 255



alle Maße in mm
all dimensions are in mm

		Maßstab scale: 1:2	Form No.1 :	Form No.2 :	Form No.3 :
		Art. Nr./ item no.: 119090-0034	Werkstoff / material : Vormaterial / basic material:		
		Kontrolleur checked: 04.05.22 Moeller	Benennung / title : Vieleckbalg polygonal bellows		
		Bearbeiter created: 24.03.22 Moeller	114010-0575		
		Toleranzen / tolerance: T1 007	Blatt11		
		Datum/date: 24.03.22	Name: Moeller		
		Kunde / client : AMADA GmbH		Zeichnungs Nr./drawing no : Index	
		Kd.Zeich.Nr. / client drawing no.: 7972845		00300041	
Index	Änderungen / revision	Datum/date	Name	SWX 2020 CDB	Ersatz für/replacement for:
				Plot/print :	04.05.2022