

F

E

D

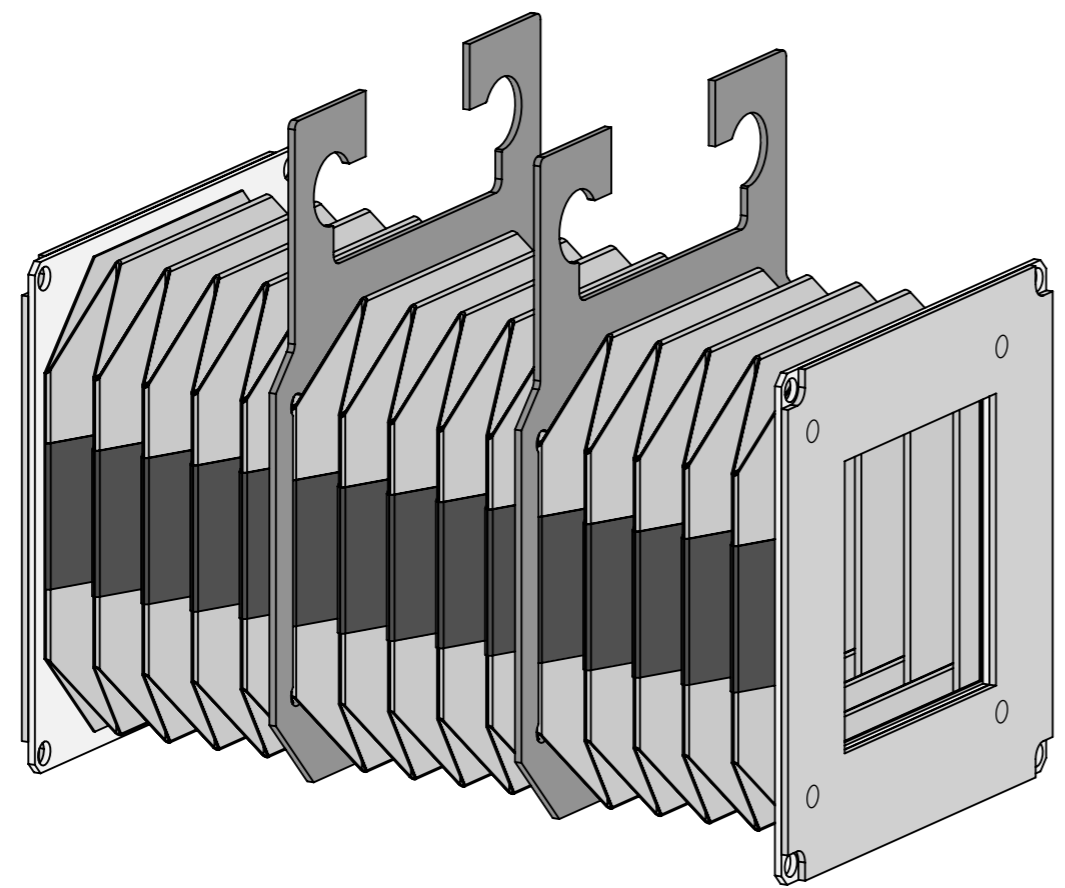
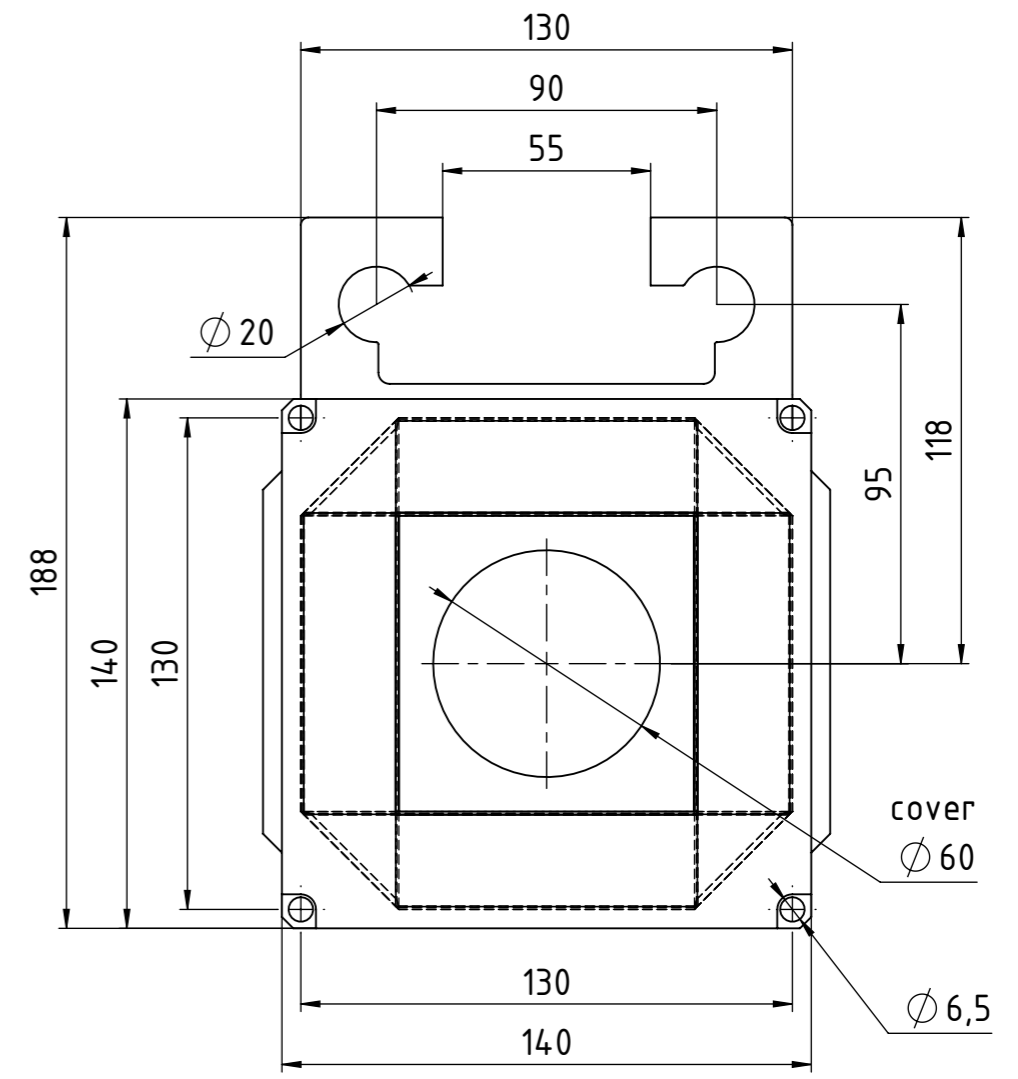
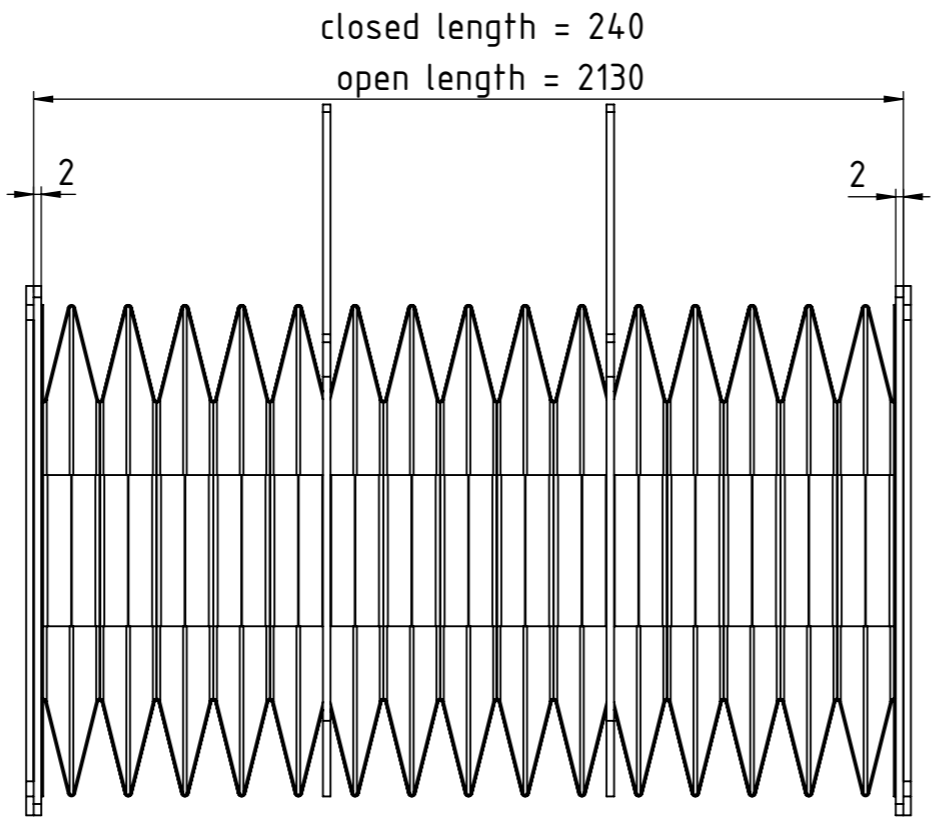
C

B

A

The proprietary rights for this drawing remain to us. Every reproduction, communication, submission to or accessibility for third parties is forbidden, will be prosecuted and is subject to payment of damages. Proprietary rights law of 19.06.1901 paragraph 1,15,36-53, BGB paragraph 823,826 and competition regulation law of 07.06.1909 paragraph 1,13,17,18,20!

Ohne unsere Zustimmung darf diese Unterlage weder vervielfältigt, noch Dritten zugänglich gemacht werden, und sie darf durch den Empfänger oder Dritte auch nicht in anderer Weise mißbräuchlich verwertet werden.



alle Maße in mm
all dimensions are in mm

		Maßstab / scale: 1:2	Form No.1 :	Form No.2 :	Form No.3 :
		Art. Nr. / item no.: 119090-0037	Werkstoff / material : Vormaterial / basic material:		
		Toleranzen / tolerance: T1 007	Benennung / title : Vieleckbalg polygonal bellow		
		Datum/date: 20.04.22	114010-0838 B		
		Name: Moeller			
		Kontrolleur checked: 04.05.22			
		Kunde / client : AMADA GmbH	Zeichnungs Nr./drawing no : 00300787		Blatt 1 von 1
		Kd.Zeich.Nr. / client drawing no.: 71800029			
Index	Änderungen / revision	Datum/date	Name	SWX 2020 CDB	Ersatz für/replacement for:
				Plot/print :	04.05.2022