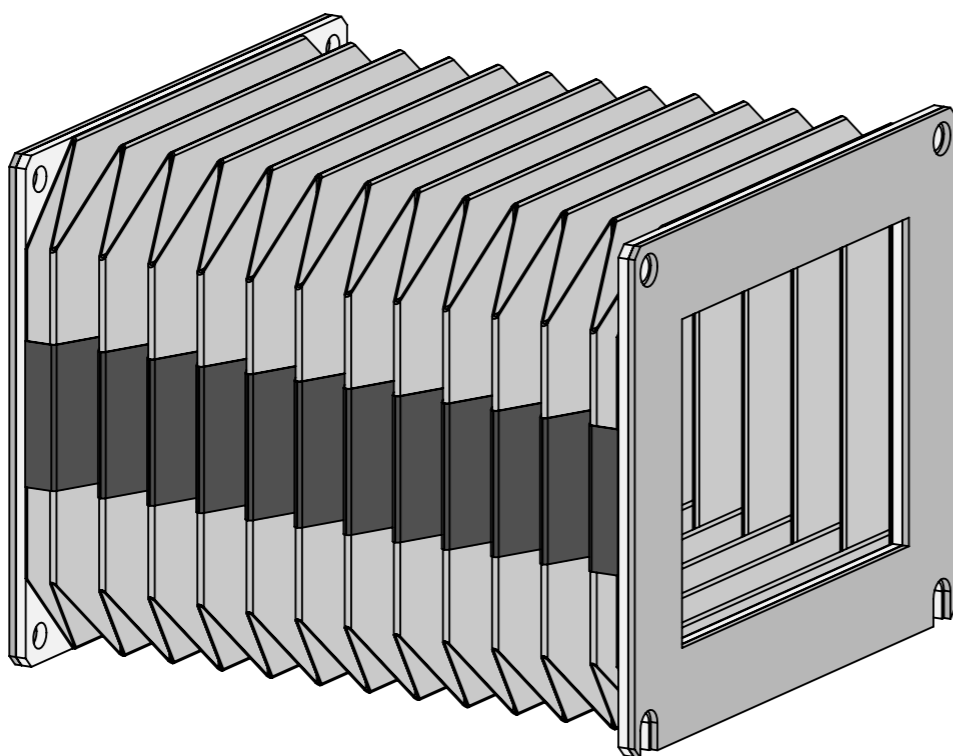
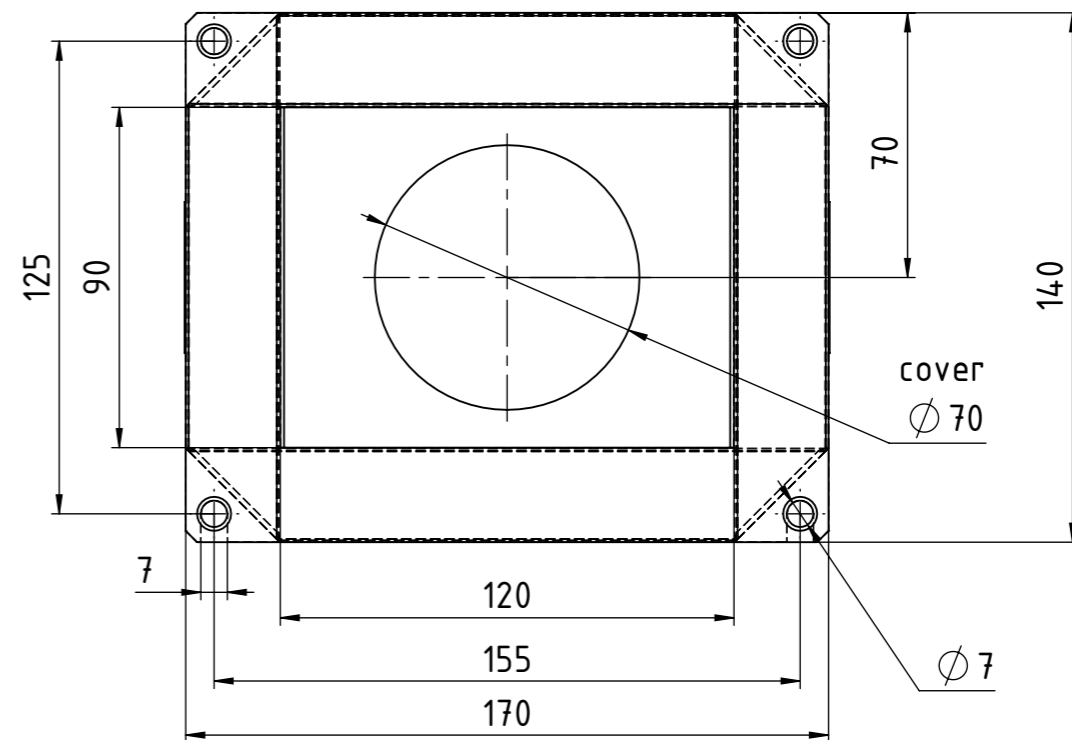
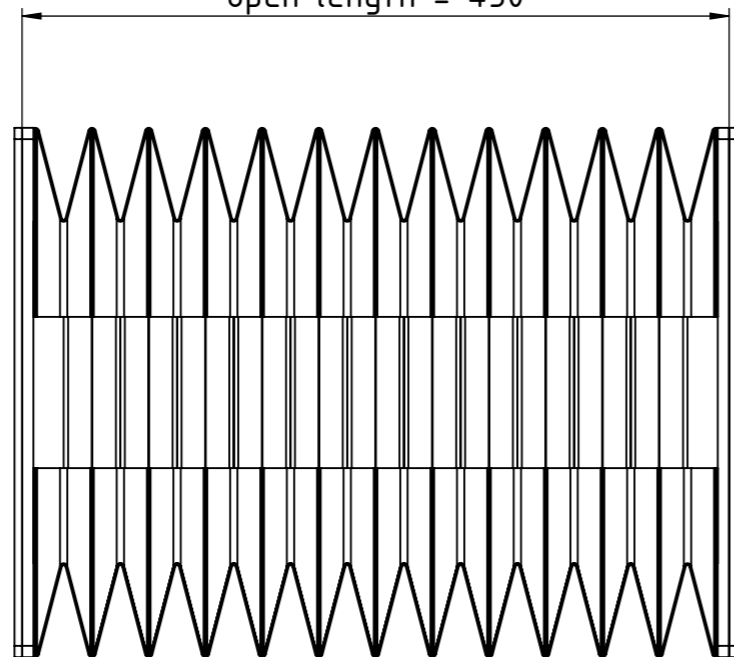


The proprietary rights for this drawing remain to us. Every reproduction, communication, submission to or accessibility for third parties is forbidden, will be prosecuted and is subject to payment of damages. Proprietary rights law of 19.06.1901 paragraph 1,15,36-53, BGB paragraph 823,826 and competition regulation law of 07.06.1909 paragraph 1,13,17,18,20!

Ohne unsere Zustimmung darf diese Unterlage weder vervielfältigt, noch Dritten zugänglich gemacht werden, und sie darf durch den Empfänger oder Dritte auch nicht in anderer Weise mißbräuchlich verwertet werden.

closed length = 50  
open length = 450



alle Maße in mm  
all dimensions are in mm

		Maßstab scale: 1:2	Form No.1 :	Form No.2 :	Form No.3 :
		Art. Nr./ item no.: 119090-0043	Werkstoff / material : Vormaterial / basic material:		
		Toleranzen / tolerance: T1 007	Benennung / title : Blatt1		
	Datum/date	Name	Vieleckbalg		
Bearbeiter created	26.04.22	Moeller	polygonal bellows		
Kontrollleur checked	04.05.22	Moeller	114010-0814 A		
Kunde / client : AMADA GmbH		Zeichnungs Nr./drawing no :		Index	Blatt 1 von 1
Kd.Zeich.Nr. / client drawing no.: 7834956 A		00300960			A3
Index	Änderungen / revision	Datum/date	Name	SWX 2020 CDB	Ersatz für/replacement for: Plot/print : 04.05.2022