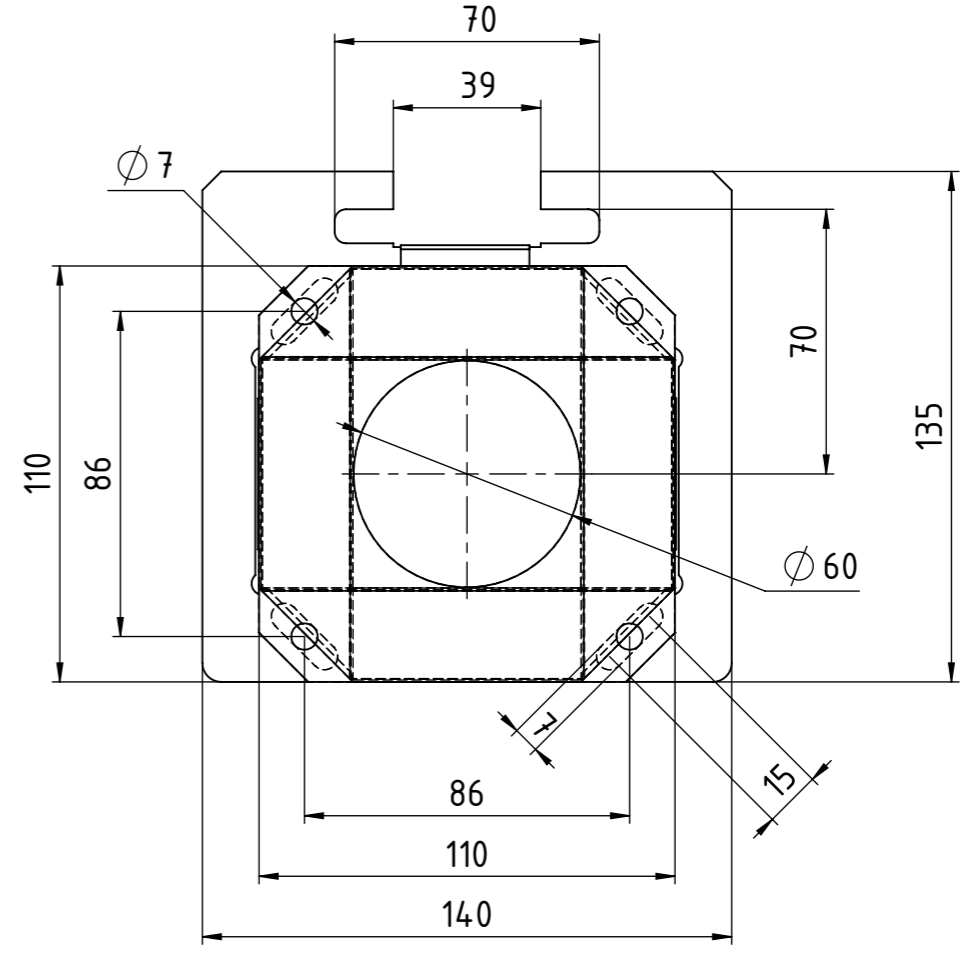
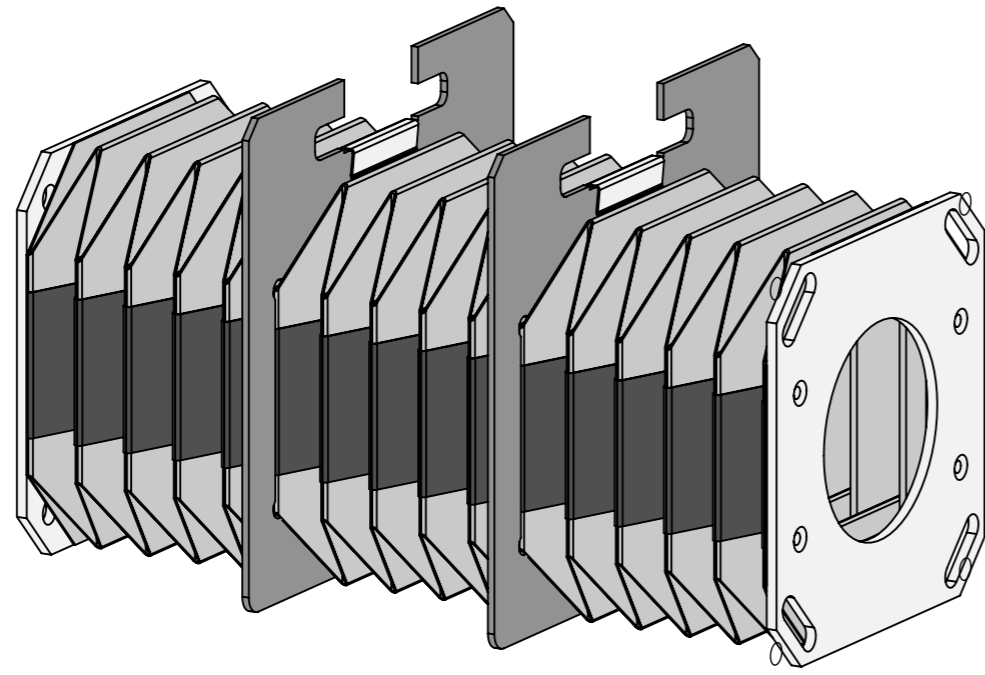
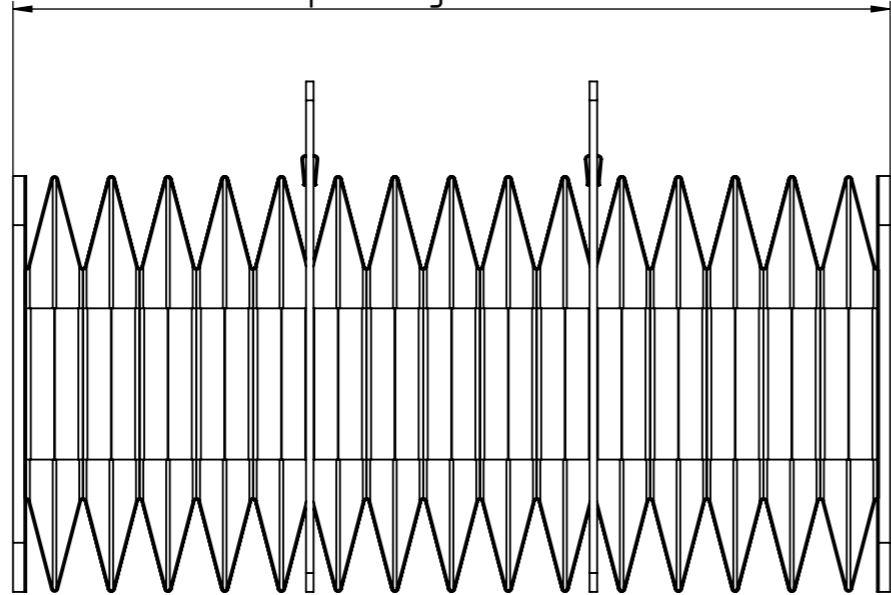


The proprietary rights for this drawing remain to us. Every reproduction, communication, submission to or accessibility for third parties is forbidden, will be prosecuted and is subject to payment of damages. Proprietary rights law of 19.06.1901 paragraph 1,15,36-53, BGB paragraph 823,826 and competition regulation law of 07.06.1909 paragraph 1,13,17,18,20!

Ohne unsere Zustimmung darf diese Unterlage weder vervielfältigt, noch Dritten zugänglich gemacht werden, und sie darf durch den Empfänger oder Dritte auch nicht in anderer Weise mißbräuchlich verwertet werden.

closed length = 150  
open length = 1650



alle Maße in mm  
all dimensions are in mm

		Maßstab scale: 1:2		Form No.1 :	Form No.2 :	Form No.3 :
		Art. Nr./ item no.: 119090-0045		Werkstoff / material : Vormaterial / basic material:		
		Toleranzen / tolerance: T1 007		Benennung / title : Vieleckbalg polygonal bellows 114010-0817 A		
		Datum/date: 26.04.22		Blatt11		
		Name: Moeller				
		Datum/date: 04.05.22				
		Name: Moeller				
		Kunde / client : AMADA GmbH		Zeichnungs Nr./drawing no : 00300973		
		Kd.Zeich.Nr. / client drawing no.: 7630467 A		Blatt 1 von 1		
		SWX 2020 CDB		Ersatz für/replacement for:		
				Plot/print : 04.05.2022		