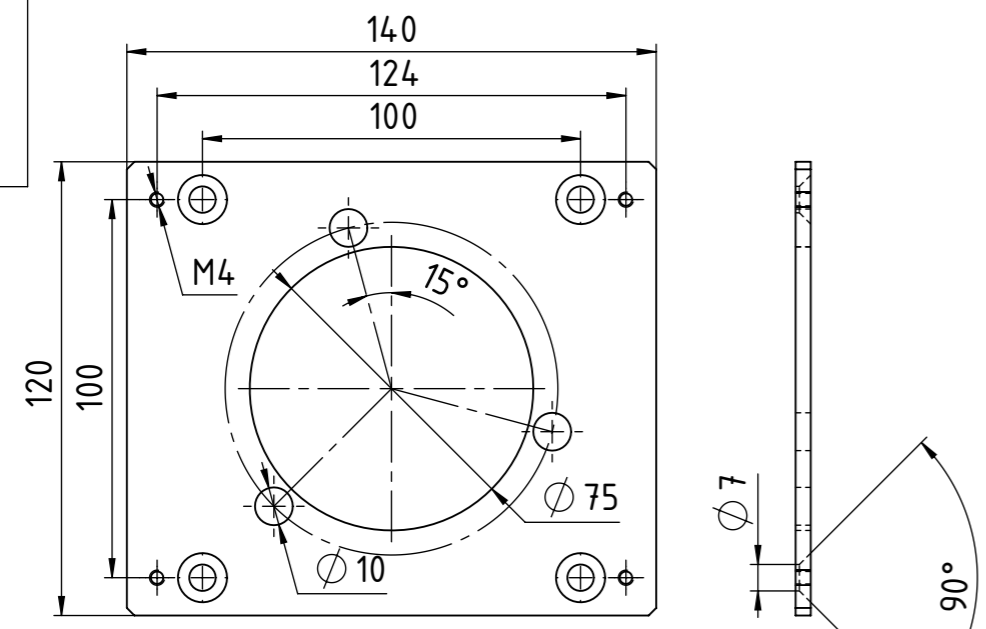


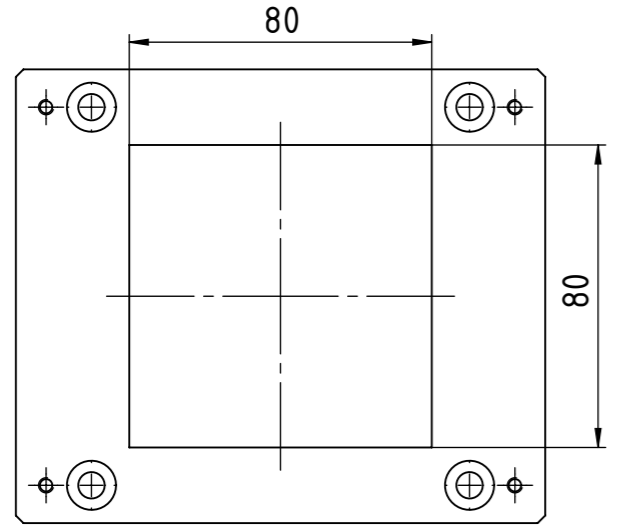
F
E
D
C
B
A

The proprietary rights for this drawing remain to us. Every reproduction, communication, submission to or accessibility for third parties is forbidden, will be prosecuted and is subject to payment of damages. Proprietary rights law of 19.06.1901 paragraph 1,15,36-53, BGB paragraph 823,826 and competition regulation law of 07.06.1909 paragraph 1,13,17,18,20!

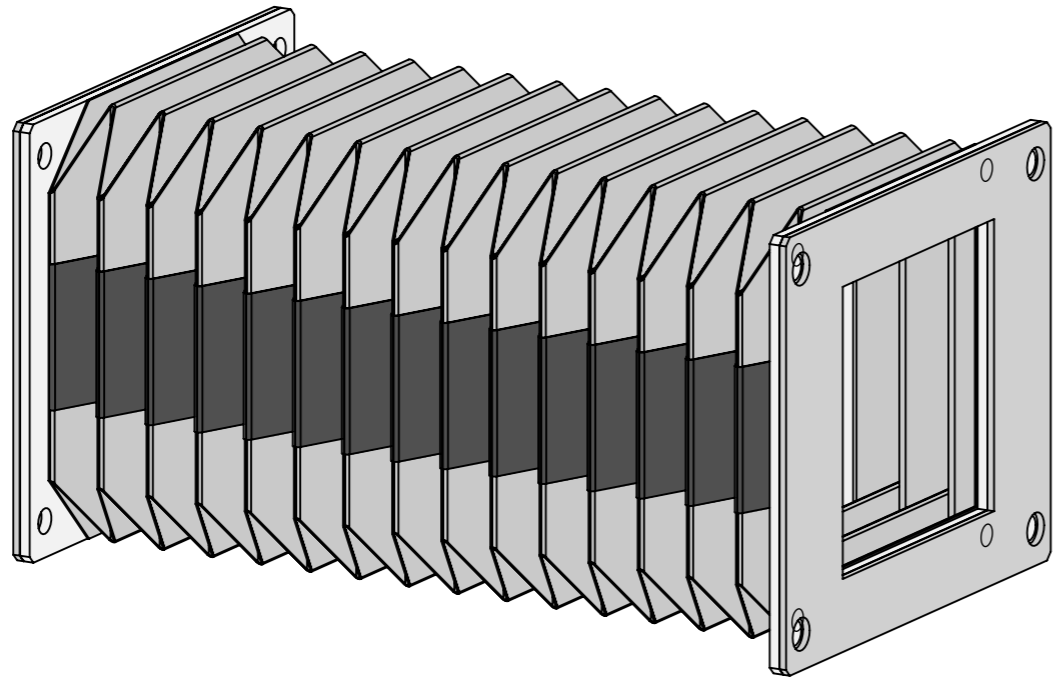
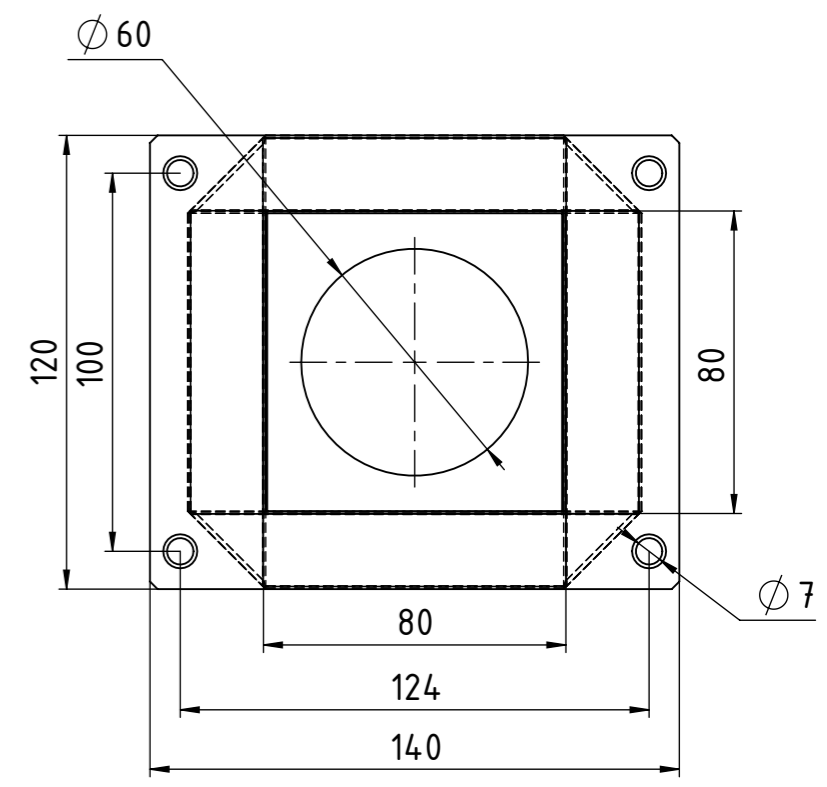
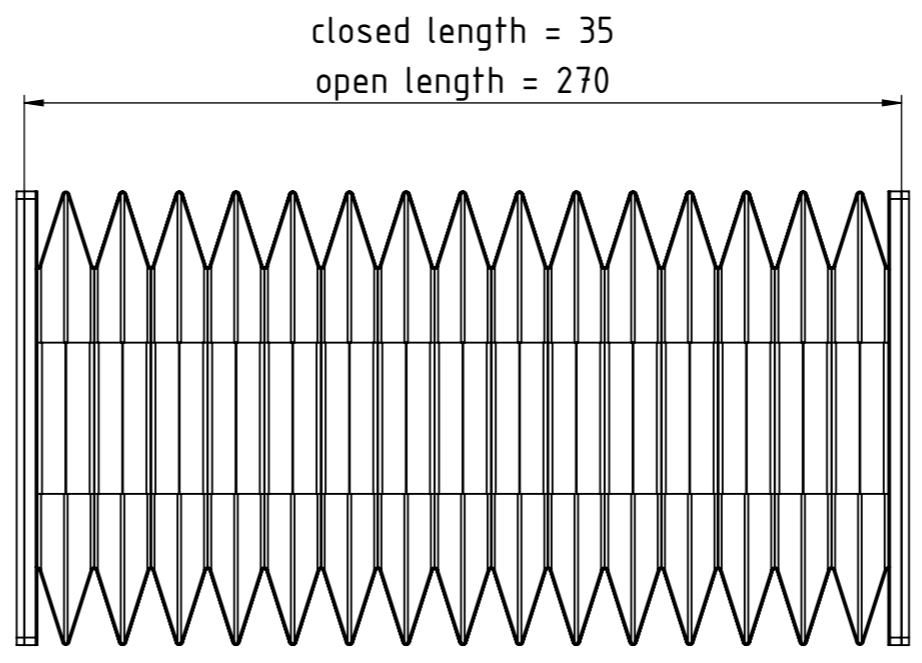
Ohne unsere Zustimmung darf diese Unterlage weder vervielfältigt, noch Dritten zugänglich gemacht werden, und sie darf durch den Empfänger oder Dritte auch nicht in anderer Weise mißbräuchlich verwendet werden.



Zusatzflansch 1
additional flange 1



Zusatzflansch 2
additional flange 2



alle Maße in mm
all dimensions are in mm

		Maßstab / scale: 1:2		Form No.1 :	Form No.2 :	Form No.3 :	
		Art. Nr. / item no.: 119090-0046		Werkstoff / material : Vormaterial / basic material:			
Toleranzen / tolerance: T1 007		Benennung / title : Vieleckbalg polygonal bellows 114010-0818 A				Blatt11	
Bearbeiter / created	26.04.22	Name	Grandt				
Kontrollleur / checked	04.05.22	Name	Moeller				
Kunde / client : AMADA GmbH		Zeichnungs Nr./drawing no :		Index	Blatt 1 von 1		
Kd.Zeich.Nr. / client drawing no.: 7630336		00300992					
Index	Änderungen / revision	Datum/date	Name	SWX 2020 CDB	Ersatz für/replacement for:		
				Plot/print :		04.05.2022	