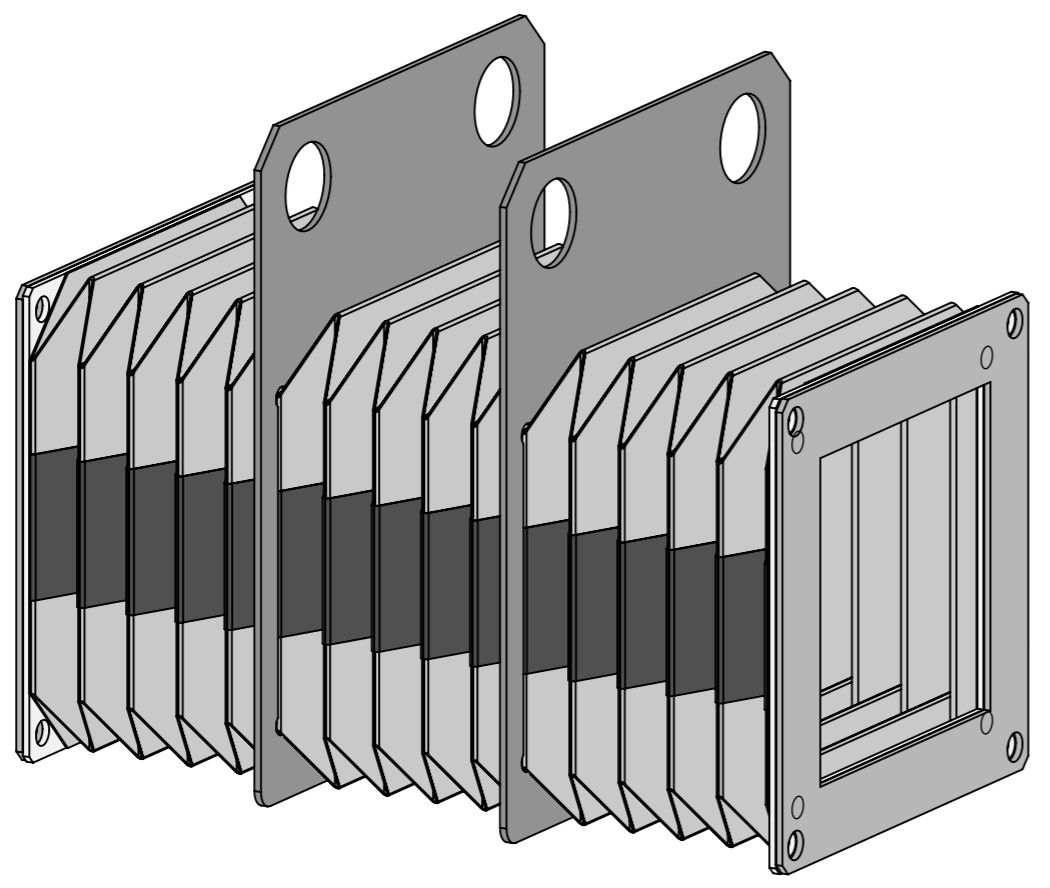
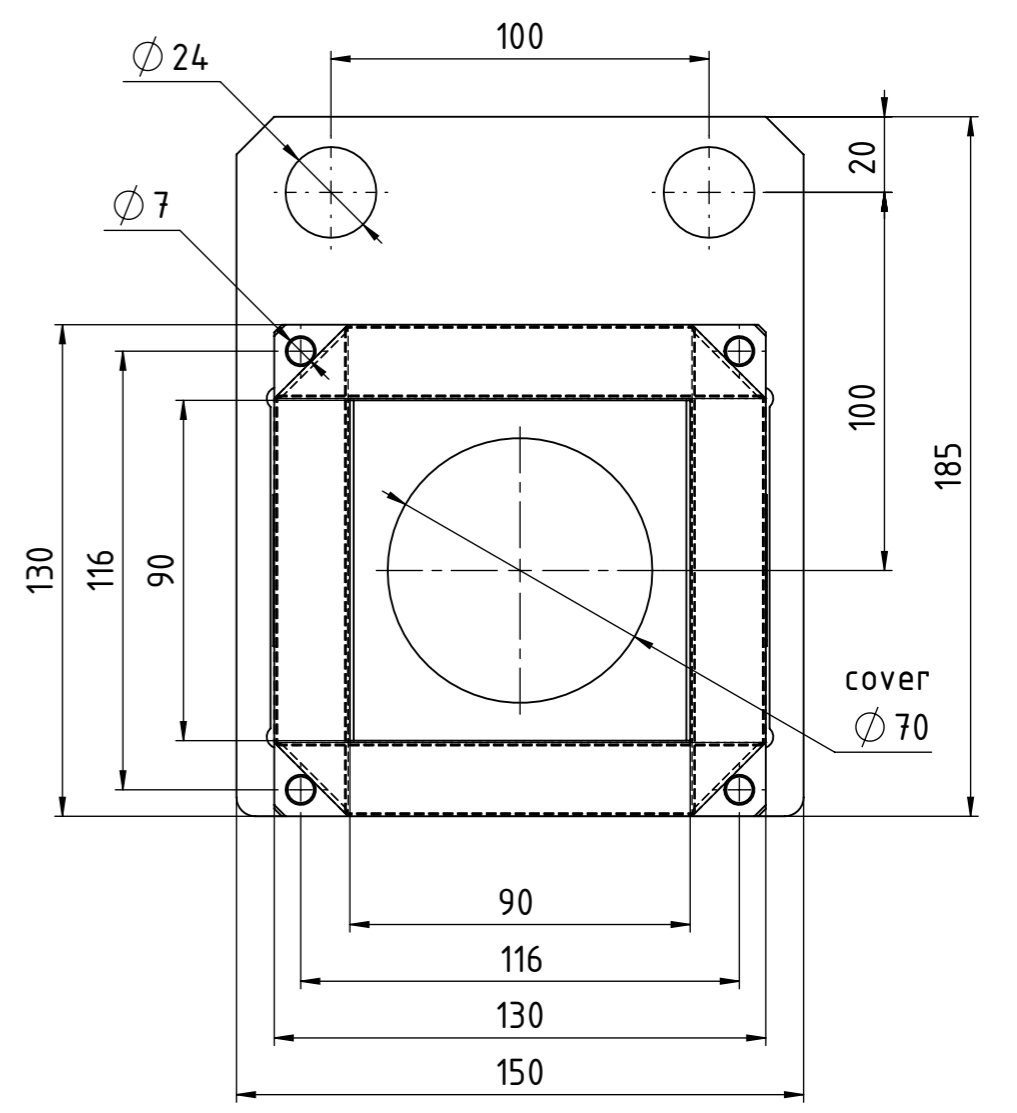
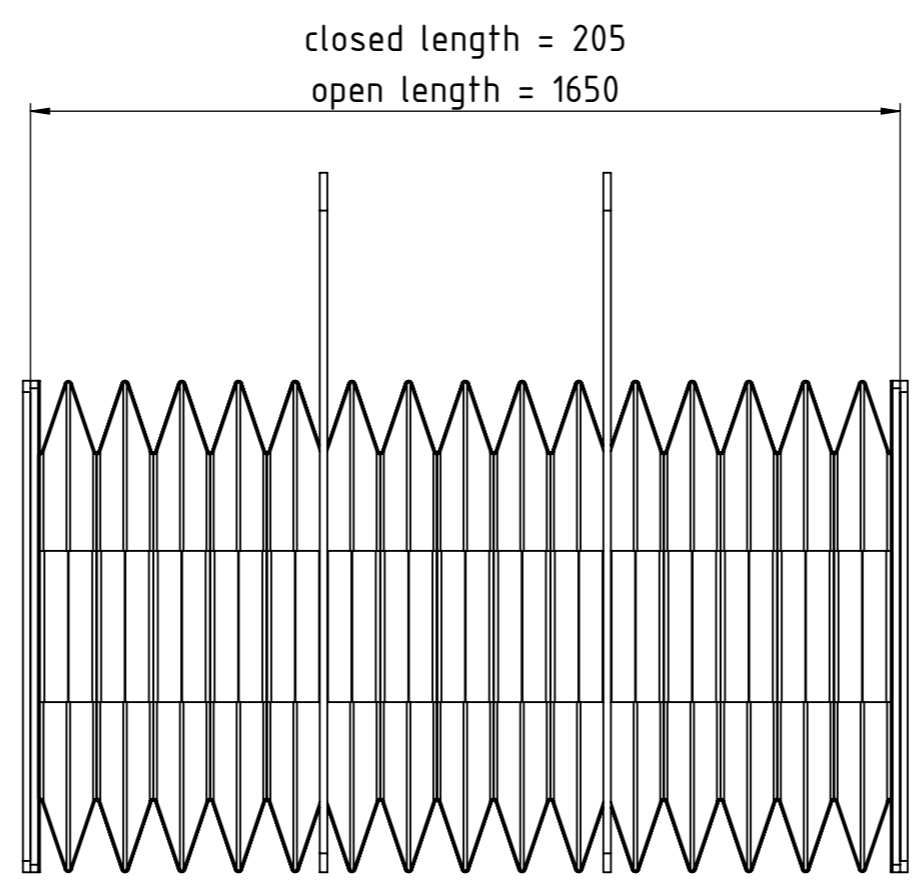
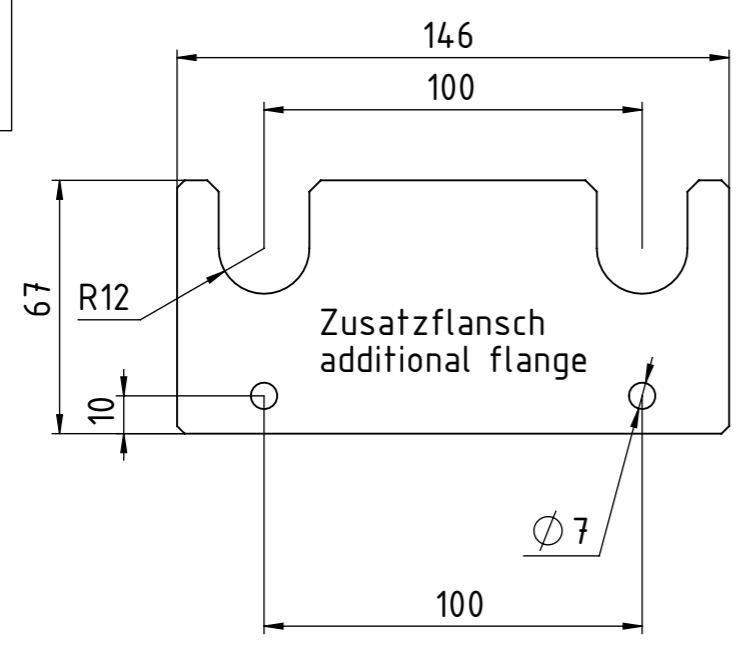


The proprietary rights for this drawing remain to us. Every reproduction, communication, submission to or accessibility for third parties is forbidden, will be prosecuted and is subject to payment of damages. Proprietary rights law of 19.06.1901 paragraph 1,15,36-53, BGB paragraph 823,826 and competition regulation law of 07.06.1909 paragraph 1,13,17,18,20!
 Ohne unsere Zustimmung darf diese Unterlage weder vervielfältigt, noch Dritten zugänglich gemacht werden, und sie darf durch den Empfänger oder Dritte auch nicht in anderer Weise mißbräuchlich verwertet werden.



alle Maße in mm
all dimensions are in mm

		Maßstab scale	1:2	Form No.1 :	Form No.2 :	Form No.3 :
		Art. Nr./ item no.:	119090-0047	Werkstoff / material : Vormaterial / basic material:		
Toleranzen / tolerance:		TI 007		Benennung / title :		
Datum/date		Name		Vieleckbalg		
Bearbeiter created	26.04.22	Grandt		polygonal bellow		
Kontrollleur checked	04.05.22	Moeller		114010-0819 A		
Kunde / client : AMADA GmbH				Zeichnungs Nr./drawing no :		Index
Kd.Zeich.Nr. / client drawing no.: 7972369 C				00300982		Blatt 1 von 1
Index	Änderungen / revision	Datum/date	Name	SWX 2020 CDB		Ersatz für/replacement for:
						Plot/print : 04.05.2022