

F

E

D

C

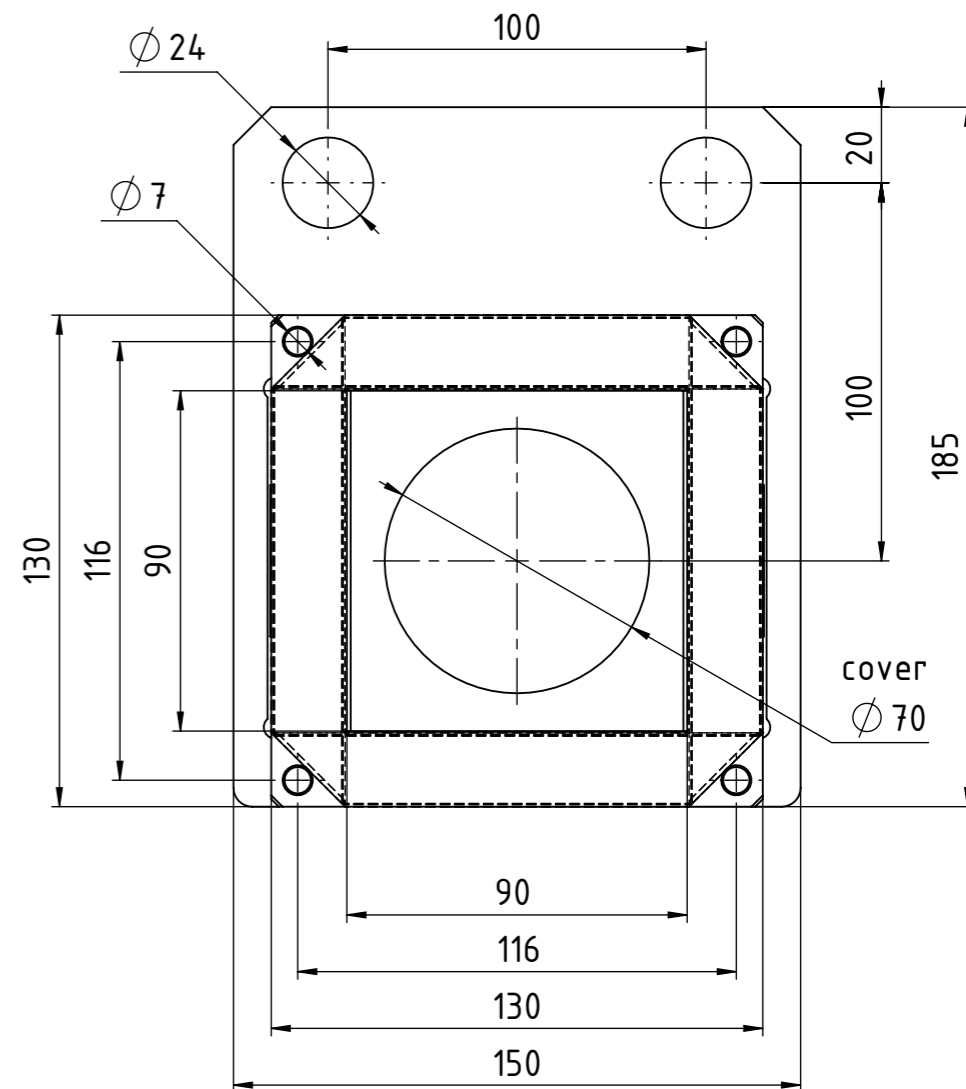
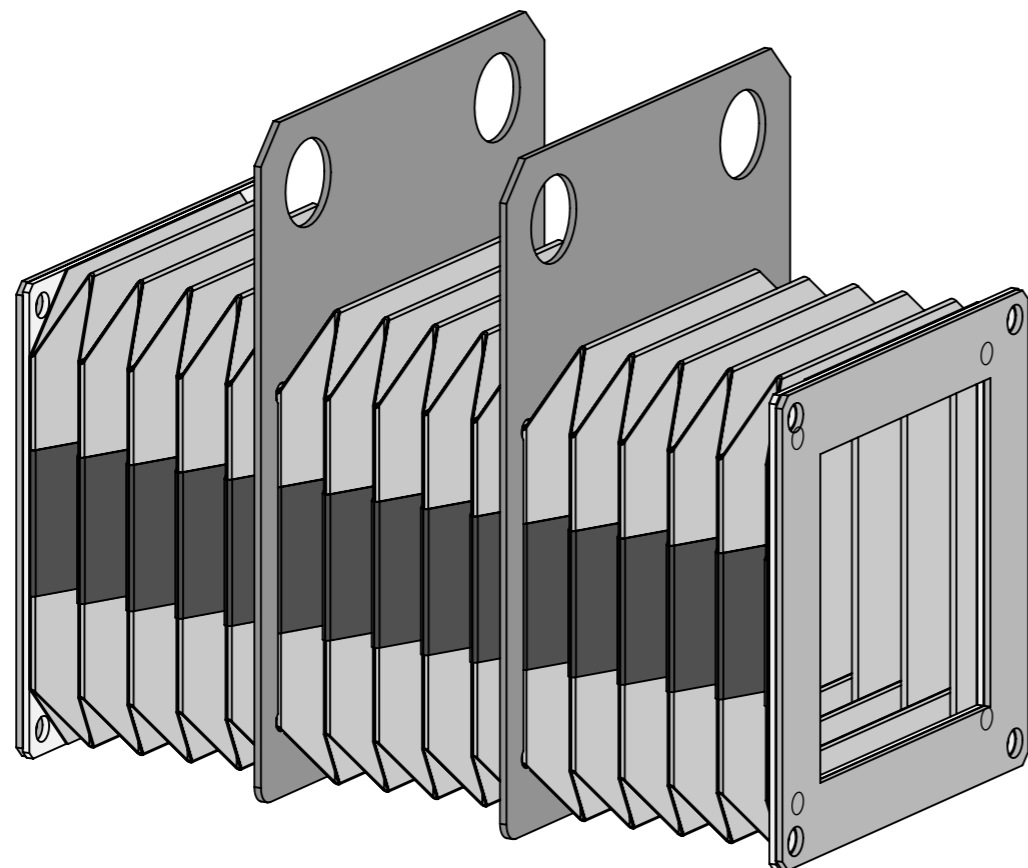
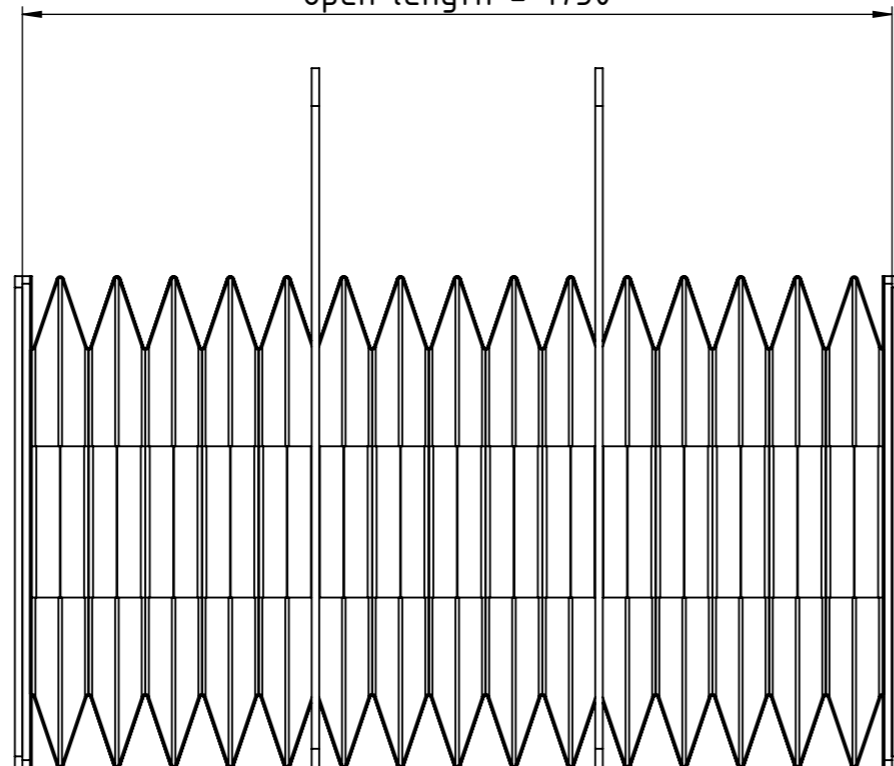
B

A

The proprietary rights for this drawing remain to us. Every reproduction, communication, submission to or accessibility for third parties is forbidden, will be prosecuted and is subject to payment of damages. Proprietary rights law of 19.06.1901 paragraph 1,15,36-53, BGB paragraph 823,826 and competition regulation law of 07.06.1909 paragraph 1,13,17,18,20!

Ohne unsere Zustimmung darf diese Unterlage weder vervielfältigt, noch Dritten zugänglich gemacht werden, und sie darf durch den Empfänger oder Dritte auch nicht in anderer Weise mißbräuchlich verwertet werden.

closed length = 220
open length = 1750



alle Maße in mm
all dimensions are in mm

| | | | | | | |
|--|--|--|--|---|-------------|-------------|
| | | Maßstab scale: 1:2 | | Form No.1 : | Form No.2 : | Form No.3 : |
| | | Art. Nr./ item no.: 119090-0048 | | Werkstoff / material : Vormaterial / basic material: | | |
| | | Toleranzen / tolerance: T1 007 | | Benennung / title : Vieleckbalg polygonal bellow 114010-0820 A | | |
| | | Datum/date: 26.04.22 | | Blatt11 | | |
| | | Name: Grandt | | | | |
| | | Datum/date: 04.05.22 | | | | |
| | | Name: Moeller | | | | |
| | | Kunde / client : AMADA GmbH | | Zeichnungs Nr./drawing no : 00300970 | | |
| | | Kd.Zeich.Nr. / client drawing no.: 7972636 A | | Blatt 1 von 1 | | |
| | | SWX 2020 CDB | | Ersatz für/replacement for: | | |
| | | | | Plot/print : 04.05.2022 | | |