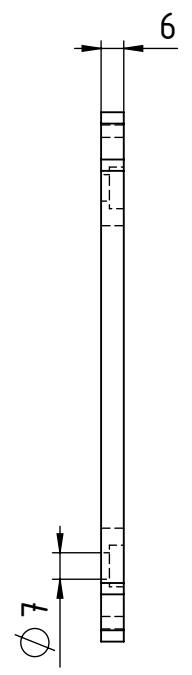
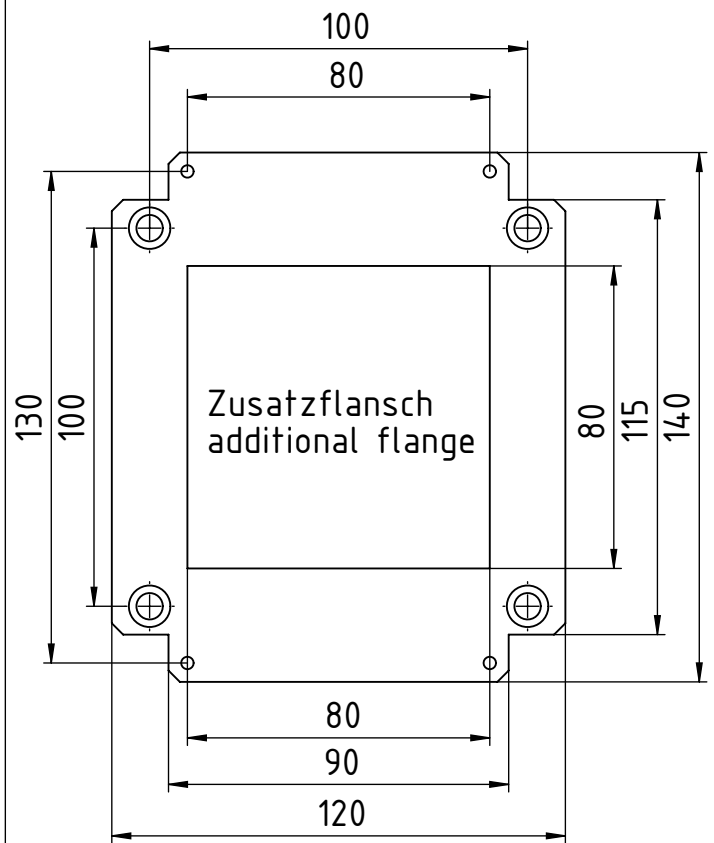


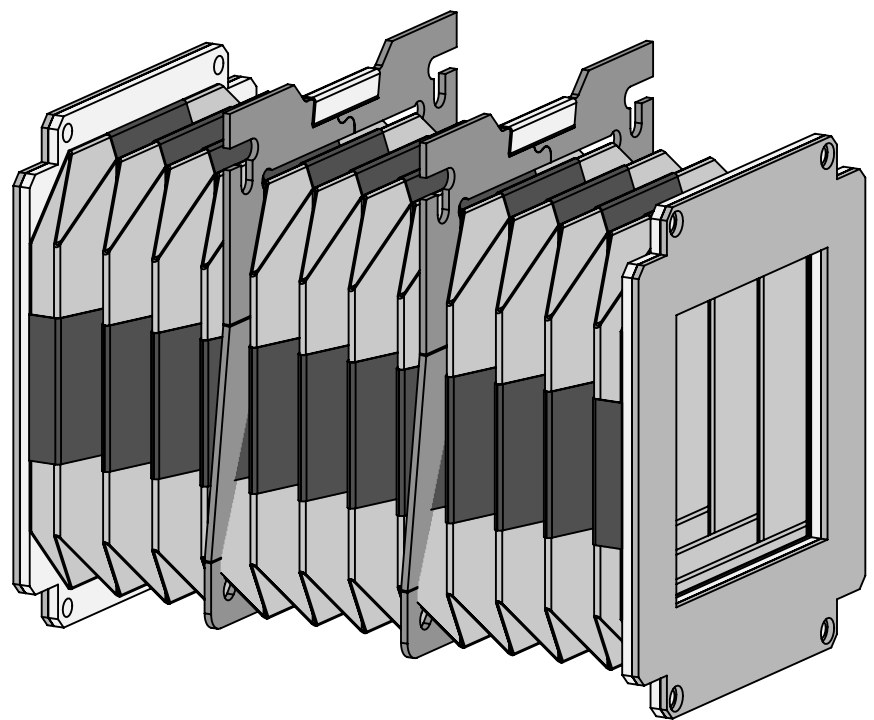
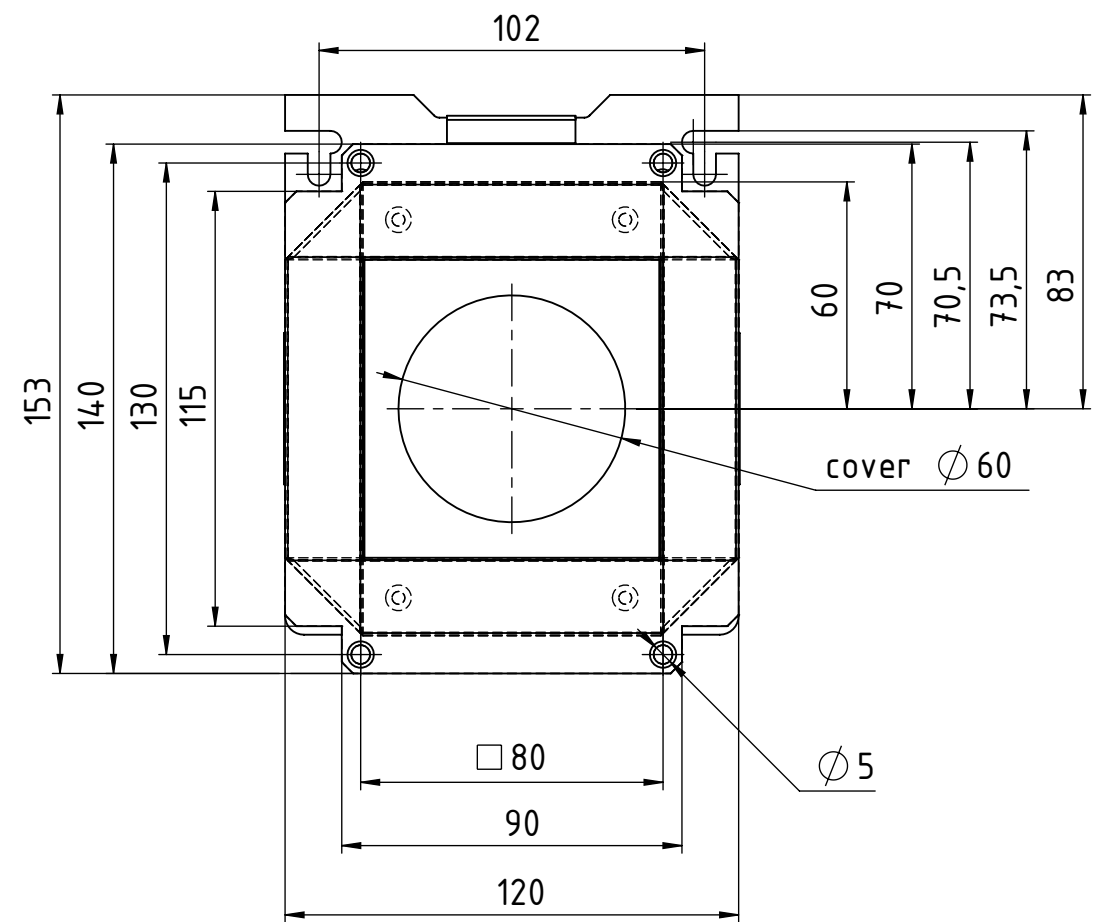
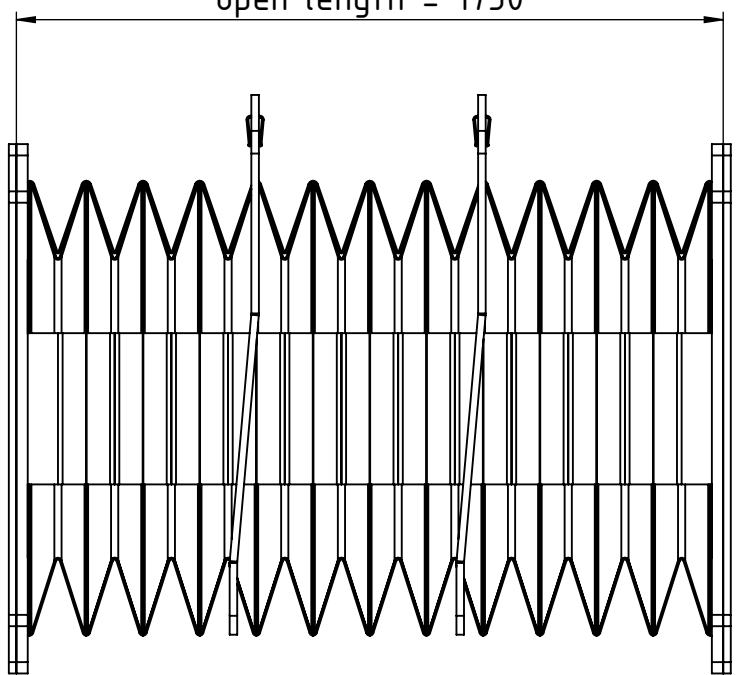
F
E
D
C
B
A

The proprietary rights for this drawing remain to us. Every reproduction, communication, submission to or accessibility for third parties is forbidden, will be prosecuted and is subject to payment of damages. Proprietary rights law of 19.06.1901 paragraph 1,15,36-53, BGB paragraph 823,826 and competition regulation law of 07.06.1909 paragraph 1,13,17,18,20!

Ohne unsere Zustimmung darf diese Unterlage weder vervielfältigt, noch Dritten zugänglich gemacht werden, und sie darf durch den Empfänger oder Dritte auch nicht in anderer Weise mißbräuchlich verwertet werden.



closed length = 230
open length = 1750



alle Maße in mm
all dimensions are in mm

		Maßstab scale	1:2	Form No.1 :	Form No.2 :	Form No.3 :
		Art. Nr./ item no.:	119090-0050	Werkstoff / material : Vormaterial / basic material:		
Toleranzen / tolerance:		T1 007		Benennung / title :		
Datum/date		Name		Blatt11		
Bearbeiter created	12.04.22	Grandt		Vieleckbalg		
Kontrollleur checked	04.05.22	Moeller		114010-0822 A		
Kunde / client : AMADA GmbH				Zeichnungs Nr./drawing no :		Index
Kd.Zeich.Nr. / client drawing no.: 7630329				00300620		Blatt 1 von 1
Index	Änderungen / revision	Datum/date	Name	SWX 2020 CDB		Ersatz für/replacement for:
						Plot/print : 04.05.2022

A3