

Duro-A RC, Cylindrical Mount



APPLICATION

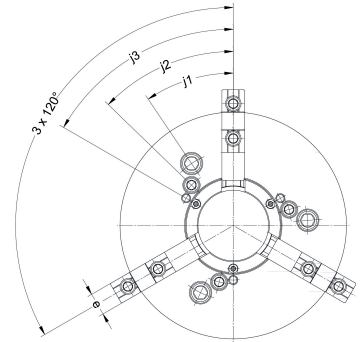
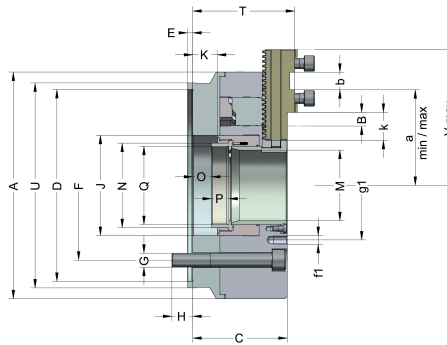
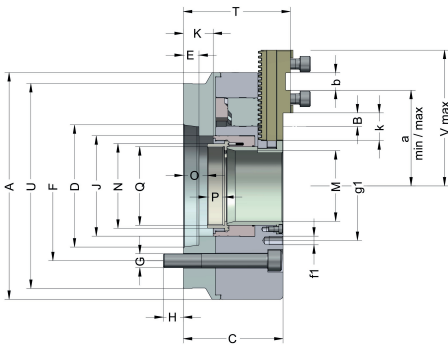
TYPE

CUSTOMER BENEFITS

- ⊕ Quick jaw change in 50 seconds
- ⊕ 3-year warranty (pursuant to DURO-A RC warranty)
- ⊕ Excellent price/performance ratio
- ⊕ Overall height reduced by up to 14% and up to 17% weight reduction
- ⊕ High clamping accuracy and clamping force through very stable construction

TECHNICAL FEATURES

-



C 15 3-jaw power chucks **DURO-A RC**, with quick jaw change system, with individual jaw unlocking, with straight teeth, cylindrical centre mount **DIN ISO 702-4**

Item no.	185025 ▲	185026 ▲	185029 ▲	185032 ▲	185033 ▲	185036 ▲	185037 ▲	185040 ▲	185041 ▲
Size	180	180	215	260		315	315	400	400
A mm	180	180	215	260	260	315	315	400	400
Jaw travel B mm	6.8	6.8	7	8	8	8	8	9.3	9.3
C mm	93.9	93.9	103.4	119.7	119.7	127.7	127.7	136.2	137.7
D mm	ZA 140	ZA 170	ZA 170	ZA 170	ZA 220	ZA 220	ZA 300	ZA 300	ZA 380
E mm	6	6	6	6	6	6	6	6	6
F mm	104.8	133.4	133.4	133.4	171.4	171.4	235	235	330.2
G mm	M10	M12	M12	M12	M16	M16	M20	M20	M24
H mm	18	19.1	24	21.5	21	24.8	28.8	27.8	34.8
J mm	78	78	93	115	115	140	140	175	175
Wedge stroke K mm	23	23	27	32	32	32	32	34	34
M mm	53	53	66	81	81	104	104	128	128
N mm	64,9	64,9	80,9	96,9	96,9	119,9	119,9	149,9	149,9
O min.	20,2	-2,8	22,1	-5,3	-5,3	-8	-8	-3,5	-3,5
O max.	-2,8	20,2	-5,1	26,7	26,7	24	24	30,5	30,5
P mm	19	19	19	20	20	25	25	25	25
Q mm	M60x1,5	M60 x 1,5	M75 x 1,5	M90 x 1,5	M90 x 1,5	M110 x 2	M110 x 2	M138 x 2	M138 x 2
T mm	100,3	100,3	108,3	128,2	128,2	136	136	144,5	144,5

Duro-A RC, Cylindrical Mount

Item no.	185025 ▲	185026 ▲	185029 ▲	185032 ▲	185033 ▲	185036 ▲	185037 ▲	185040 ▲	185041 ▲
V max. mm	210,5	210,5	266,8	330,3	330,3	386,2	386,2	453	453
a min.				76,7	76,7		85,7	92,9	92,9
a max.				109,7	109,7		135,2	158,4	158,4
Index adjustment	6 (x4,712=28,3)	6 (x4,712=28,3)	7 (x4,71=32,9)	7 (x5,5 =38,5)	7 (x5,5 = 38,5)	9 (x5,5=49,5)	9 (x5,5=49,5)	10 (x5,5= 55)	10 (x5,5=55)
b mm	18	18	20	20	20	20	20	26	26
e mm	20	20	22	26	26	32	32	32	32
f1	M8/14	M8/14	M8/14	M10/16	M10/16	M10/16	M10/16	M10/16	M10/16
g1 mm	96	96	108	125	125	156	156	190	190
j3	60°	60°	60°	60°	60°	60°	60°	60°	60°
j1	29°	29°	31°	46°	46°	29°	29°	29°	29°
j2	36°	36°	39°	34°	34°	40°	40°	40°	40°
k mm	9	9	19	32	32	43	43	39	39
Maximum draw bar pull kN	32	32	47	63	63	90	90	120	120
Max. total clamping force approx. kN	64	64	100	135	135	180	180	240	240
Max. admissible speed min ⁻¹	6300	6300	6000	4700	4700	4000	4000	3500	3500
Moment of inertia J kgm ²	0,063	0,063	0,14	0,33	0,33	0,9	0,9	2,23	2,23
Weight without jaws approx. kg	14,2	15,2	22,5	36,4	38,1	61,6	61,6	104,7	111,2