

Rotoclear S3



I see!

Entdecken Sie das führende selbstreinigende Sichtfenster.



Insights in sight.

Bei Rotoclear haben wir es uns zur Aufgabe gemacht, die Grenzen der Sinne zu überwinden. Unsere Produkte schaffen klare Einblicke in Ihre Zerspanungsprozesse, wo Ihnen sonst der Blick durch Flüssigkeiten oder Partikel verwehrt bleibt.

→ Klare Einblicke für kontinuierliche Verbesserung

Ob es um selbstreinigende Sichtfenster oder High-Tech-Kameras geht: Die optischen Lösungen von Rotoclear beschleunigen das Einfahren, helfen dabei Kollisionen zu verhindern und ermöglichen Ihnen, Prozesse kontinuierlich zu optimieren.

Denn die neu gewonnenen optischen Informationen bilden die Basis für wertvolle Erkenntnisse, um Ihre Prozesse sicherer, zuverlässiger und effizienter zu gestalten.



In dieser Broschüre erfahren Sie, wie das selbstreinigende Sichtfenster Rotoclear S3 zur Optimierung maschineller Prozesse beiträgt. Zudem erhalten Sie wichtige Hinweise, wie Sie das Produkt konfigurieren und installieren – genau wie Informationen über das passende Zubehör.

Was ist das Rotoclear S3?	4
Vorteile	6
Features	8
Klebeversion	12
Schraubversion	16
Technische Daten	20
Zubehör	22

Was ist das Rotoclear S3?

Das selbstreinigende Sichtfenster Rotoclear S3 nutzt die Zentrifugalkraft, um permanent klare Sicht auf Zerspanungsprozesse zu schaffen.

→ Das führende selbstreinigende Sichtfenster

Seine clevere Bauweise macht das Rotoclear S3 zum weltweit einzigen selbstreinigenden Sichtfenster, das uneingeschränkte Einblicke ohne störenden Steg ermöglicht.

→ Was bringt das Rotoclear S3?

Die Möglichkeit einer kontinuierlichen optischen Kontrolle gestaltet das Einfahren deutlich einfacher, schneller, sicherer und effizienter. Darüber hinaus können Sie durch die klaren Einblicke auf Ihre Prozesse die Schrottkosten minimieren. Ganz zu schweigen vom lästigen Reinigungsaufwand, der durch das Rotoclear S3 deutlich reduziert wird.

Das patentierte Antriebskonzept des Rotoclear S3 sorgt zudem für sehr kurze Wartungszeiten, da der Rotor bei Bedarf im Handumdrehen getauscht werden kann.



Alle Vorteile auf einen Blick

→ Bessere Übersicht und höherer Komfort

Das Rotoclear S3 erlaubt eine komfortable optische Kontrolle der Bearbeitung – ganz ohne Türöffnungen. Da kein Steg die Sicht verdeckt, haben Bediener:innen immer den perfekten Überblick über alle Prozesse innerhalb der Maschine. Die selbstreinigende Funktion minimiert zudem den lästigen Reinigungsaufwand. Kurz gesagt: Immer klare Einblicke, ohne viel putzen zu müssen.

→ Mehr Arbeitssicherheit

Für Maschinenbediener:innen bedeutet jede Türöffnung ein Sicherheitsrisiko: Mit dem Rotoclear S3 entfallen diese Risiken. Durch den geringeren Reinigungsbedarf haben Bediener:innen zudem deutlich weniger Kontakt mit Kühlschmierstoffen. Für Instandhalter:innen ist auch die clevere Bauweise des rotierenden Sichtfensters sicherheitsrelevant: Bei einer Wartung muss nämlich nur eine einzige Schraube gelöst werden. Das geht sogar mit einer Hand. Mit der anderen Hand kann man sich immer festhalten – und so Verletzungen durch Stürze im rutschigen Maschineninnenraum vermeiden.

→ Basis für kontinuierlichen Verbesserungsprozess

Wer etwas verbessern will, muss erstmal die relevanten Parameter kennen. Mit dem Rotoclear S3 bekommen Anwender:innen wertvolle Einblicke in ihre Bearbeitungsprozesse: Wichtige optische Informationen, die eine Grundvoraussetzung für die mögliche Optimierung der Prozesse darstellen. Denn nur wer weiß, wo Potenziale für Verbesserung liegen, kann diese in der Konsequenz ausschöpfen.

Das Rotoclear S3 bietet mehr als nur klare Einblicke in alle Zerspanungsprozesse. Die wichtigsten Vorteile haben wir hier für Sie zusammengefasst.

→ Steigerung der Produktivität

Weniger Unterbrechungen durch Türöffnungen und ein stark reduzierter Wartungsaufwand: Das Rotoclear S3 bietet Ihnen weit mehr als eine verbesserte optische Kontrolle. Es steigert auch messbar die Produktivität – jeden Tag.

→ Minimierung der Kosten

Warum der Einbau eines Rotoclear S3 auf Dauer jede Menge Kosten spart? Die optische Kontrolle sorgt für weniger Kollisionen – und damit für deutlich geringere Schrottkosten. Die Möglichkeit, ab dem ersten Teil mit Kühlmittel zu fertigen, reduziert zudem Material- sowie Werkzeugkosten. Die selbstreinigende Funktion spart Reinigungskosten. Zudem wurde das Produkt im Sinne der Effizienz so optimiert, dass die Betriebskosten (vor allem Sperrluft) minimal ausfallen.

→ Minimaler Wartungsaufwand

Jedes Produkt muss eines Tages gewartet werden. Die Bauweise des Rotoclear S3 ist aber so konzipiert, dass ein Scheiben- oder Rotortausch mit wenigen Handgriffen erledigt ist. Die Maschine kann also nach kürzester Zeit wieder laufen.

→ Maximale Flexibilität beim Einbau

Keine Einschränkungen: Die geringe Einbaugröße von nur 33,5 mm sorgt bei der Installation für mehr Flexibilität, da das rotierende Sichtfenster auch in beengten Einbauräumen zum Einsatz kommen kann.

Die Features des Rotoclear S3



Großes Sichtfeld ohne störenden Steg

Weltweit einzigartig: Das revolutionäre Antriebskonzept des Rotoclear S3 erlaubt uns, vollständig auf einen Steg für die Kabelführung zu verzichten – für 360° freie Sicht auf Werkzeug und Werkstück.



Minimalistisches Design

Weniger ist mehr: Das Rotoclear S3 ist bewusst so zurückhaltend gestaltet, dass es sich perfekt in die Front der jeweiligen Maschine einfügt – und damit die Gesamtästhetik bereichert.



Schneller Scheibentausch

Einfacher geht's nicht: Die clevere Bauweise sorgt für schnellsten Scheiben- oder Rotortausch. Eine einzige Schraube lösen, Scheibe tauschen und die Schraube wieder festziehen. Klingt einfach? Ist es auch.



Geprüfte Sicherheit für Fräs- und Drehmaschinen

Die Sicherheit der Bediener:innen muss immer an erster Stelle stehen – auch unter härtesten Bedingungen. Deshalb haben wir die Rückhaltefähigkeit des Rotoclear S3 für den Einsatz in Bearbeitungszentren und Drehmaschinen gemäß DIN EN 12417 und DIN EN ISO 23125 durch Beschussversuche nachgewiesen.



100% dicht

Eine optimierte Kontur, ein ausgereiftes Dichtlabyrinth und der effiziente Einsatz von Sperrluft: Wir haben das Rotoclear S3 so lange verbessert, bis es bei minimalem Sperrluft-Verbrauch auch unter härtesten Bedingungen dicht war.



Geringe Einbauhöhe

Mit nur 33,5 mm Einbauhöhe ist das Rotoclear S3 problemlos in fast alle marktüblichen Türsysteme integrierbar. Trotz dieser schlanken Bauweise erfüllt unser Sichtfenster die gängigen Sicherheitsanforderungen.

Als weltweiter Technologieführer im Bereich selbstreinigende Sichtfenster überzeugt das Rotoclear S3 durch zahlreiche einzigartige Features. Sollten Sie mehr Details über eines dieser Merkmale erfahren wollen, können Sie uns natürlich auch jederzeit direkt kontaktieren.

Einblicke ohne Einschränkungen

Das Rotoclear S3 gibt es als Klebeversion und als Schraubversion. Diese beiden Versionen sind für den Einsatz in verschiedenen Umgebungen und für den Einbau in unterschiedlichen Arten von Scheiben ausgelegt.

Eine einzelne Schraube sorgt für einen schnellen Rotortausch.

Die geringe Einbauhöhe ermöglicht den Einbau in alle gängigen Türsysteme.

Immer komplett freie Sicht – ohne störenden Steg.



Entdecken Sie das Rotoclear S3
online → rotoclear.com/S3



Die Klebeversion des Rotoclear S3

Bei der Klebeversion wird ein Klebeflansch von innen an die Scheibe geklebt. Anschließend wird das Gerät dann an diesen fest verklebten Flansch montiert.

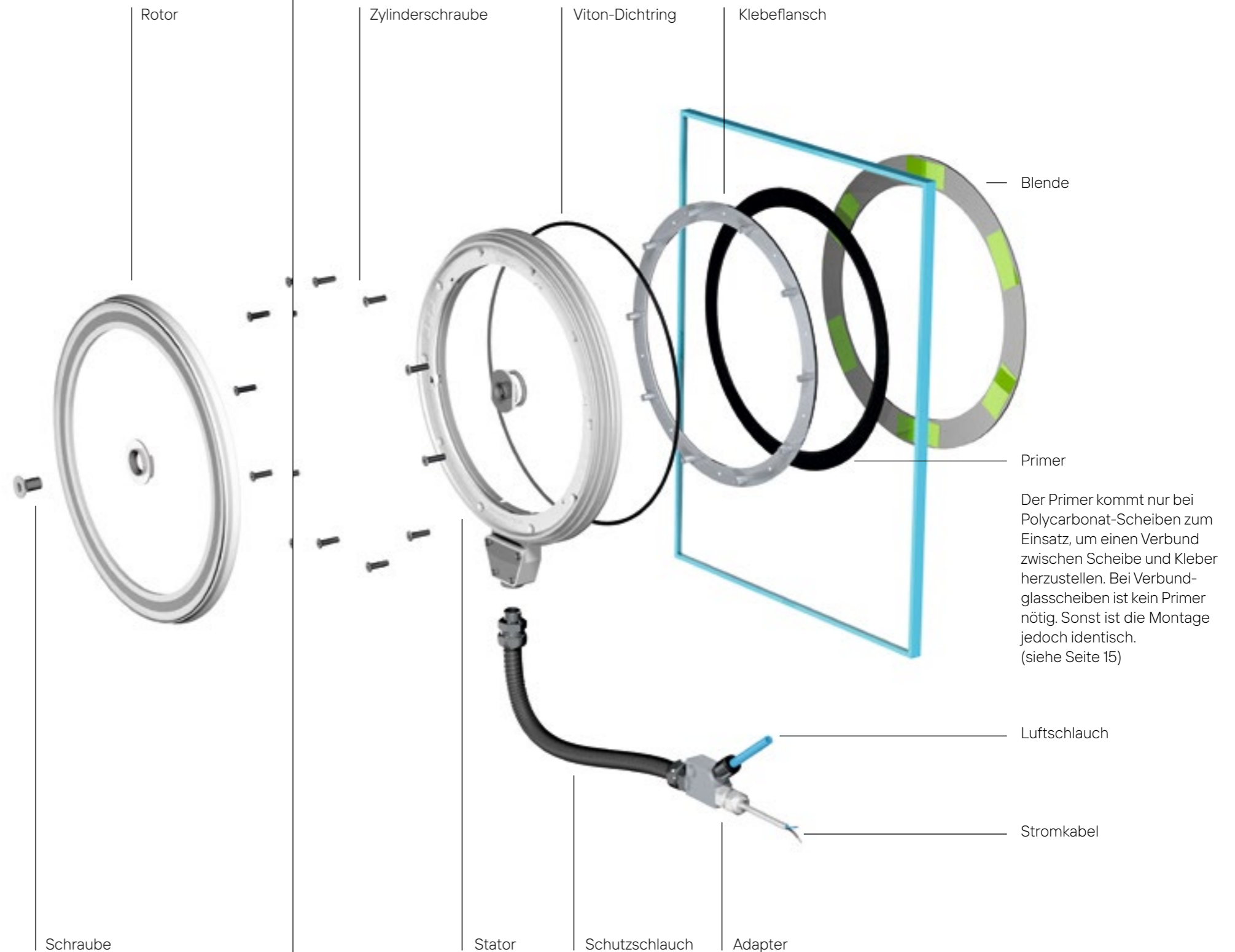
→ Einsatzgebiete

Die Klebeversion des Rotoclear S3 ist unser Allrounder:

- Sie kann auf Verbundsicherheitsglas- oder Polycarbonat-Scheiben zum Einsatz kommen.
- Geeignet für den Einsatz in Fräsmaschinen, Drehmaschinen und Fräs-Drehzentren (DIN EN 12417 und DIN EN ISO 23125).

→ Vorteile

- Durch den Klebeflansch muss die Scheibe für die Montage nicht gebohrt werden. Deshalb ist die Klebeversion auch die einzige Wahl, wenn es um Verbundglasscheiben geht.
- Die Klebeversion kann in vertikaler Lage installiert werden, so dass die Tür bzw. Scheibe für die Montage nicht ausgebaut werden muss.
- Das Klebeverfahren ist einfach und sicher, so dass kein speziell geschultes Personal nötig ist. Das komplette Zubehör für den Klebeprozess ist im Lieferumfang enthalten.



Montage der Klebeversion

Bei der Installation der Klebeversion unterscheidet sich die Montage auf Verbundsicherheitsglas leicht von der Montage auf Polycarbonat-Scheiben.

Die für die jeweilige Variante spezifischen Montageschritte haben wir in dieser Übersicht entsprechend angeordnet.



Die Montageschritte

Installation auf
Verbundsicherheitsglas

Zusätzliche Montageschritte
für Polycarbonat-Scheiben

Die Position und Ausrichtung des Rotoclear S3 auf der Maschinscheibe festlegen

Die Maschinscheibe innen großflächig und rückstandsfrei reinigen und entfetten

Den Klebeflansch auspacken und die Schutzfolien entfernen

Den Klebeflansch exakt an der gewünschten Position aufsetzen und dann fest andrücken

Den 2-Komponenten-Kleber mit der Dosierpistole in die dafür vorgesehenen Klebetaschen füllen

Kleber aushärten lassen

Den Stator des Rotoclear S3 auf den Klebeflansch setzen und festschrauben

Die Außenseite der Maschinscheibe reinigen und die Blende ankleben

Sperrluft und Strom anschließen

Exakte Position auf der Maschinscheibe markieren

Die Klebeschablone aufkleben

Die Folie an der Ringfläche der Klebeschablone abziehen

Den Primer auftragen und ablüften lassen

Die Klebeschablone entfernen

→ 0,5 h

→ 6 h

→ 0,5 h



Alle weiteren Installationsschritte entnehmen Sie bitte der Betriebsanleitung des Rotoclear S3 (siehe auch → rotoclear.com/S3-downloads)

Die Schraubversion des Rotoclear S3

Bei der Schraubversion wird ein Schraubflansch von außen durch die Scheibe gesteckt. Anschließend wird das Gerät dann mit diesem Flansch verschraubt.

→ Einsatzgebiete

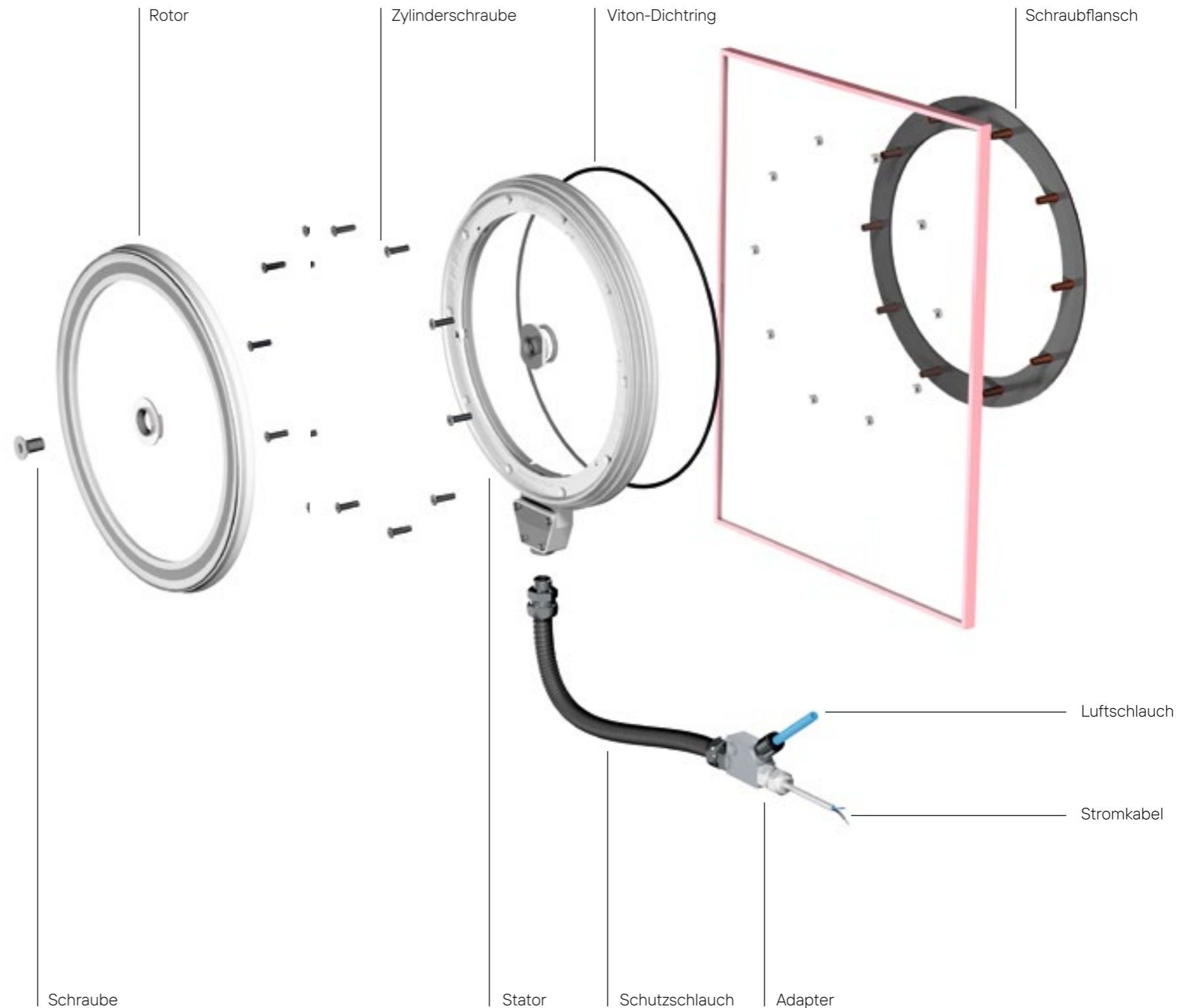
Bedingt durch diese Art der Befestigung eignet sich die Schraubversion besonders in Fällen, bei denen man die Scheibe problemlos durchbohren kann:

- Kommt in der Regel auf Polycarbonat-Scheiben zum Einsatz.
- Nur geeignet für den Einsatz in Fräsmaschinen.

→ Vorteile

Im Kontext der passenden Einsatzgebiete bietet die Schraubversion eine Reihe von Vorteilen:

- Die Montage der Schraubversion geht etwas schneller als die Montage der Klebeversion – wir empfehlen dafür jedoch Fachpersonal.
- Da die Aushärtung des Klebers entfällt, muss die Maschine bei der Schraubversion nicht so lange stillstehen.
- Auch bei der Schraubversion muss die Scheibe nicht vorher ausgebaut werden. Sie kann in der Vertikalen bei eingebauter Scheibe installiert werden.
- Die Schraubversion ist etwas kostengünstiger als die Klebeversion.



Montage der Schraubversion

Die Montage der Schraubversion geht etwas schneller als die Montage der Klebeversion. Hier gilt es allerdings zu beachten, dass Bohrungen und Klemmung die Rückhaltefähigkeit der Polycarbonat-Scheibe beeinflussen können.

Insbesondere für die Schraubversion gilt deshalb:

- Die Installation sollte durch Fachkräfte erfolgen.
- Die Anzugsdrehmomente müssen eingehalten werden.
- Achten Sie bei alten Scheiben oder nach längerer Nutzungsdauer auf Risse und Eintrübungen – und ersetzen Sie die Scheibe rechtzeitig.

Die Montageschritte

Die Position und Ausrichtung des Rotoclear S3 auf der Maschinenscheibe festlegen

Bohrschablone auf der Außenseite der Maschinenscheibe positionieren und befestigen

Von außen entsprechend der Bohrschablone einen Lochkreis in die Polycarbonat-Scheibe bohren

Die Maschinenscheibe innen großflächig reinigen

Den Schraubflansch von außen in die Bohrungen einsetzen

Den Stator des Rotoclear S3 auf der Innenseite der Polycarbonat-Scheibe an den eingesetzten Schraubflansch schrauben

Sperrluft und Strom anschließen

→ 0,5 h

→ 0,5 h



Alle weiteren Installationsschritte entnehmen Sie bitte der Betriebsanleitung des Rotoclear S3 (siehe auch → rotoclear.com/S3-downloads)

→ Sonderinstallationen

Neben den hier dargestellten Lösungen haben wir für unsere Kunden auch spezielle Einbaulösungen für besondere Fälle entwickelt.

- Einbau in gebogene Scheiben
- Einbau in Blechwände
- Adapter für den Ersatz von älteren Rotoclear-Sichtfenster-Versionen (z.B. S2)

→ Individuelle Einbaulösungen

Sie stehen vor einer neuen Einbauherausforderung, die hier noch nicht erwähnt ist? Kein Problem!

Sprechen Sie uns einfach an. Gemeinsam finden wir eine Lösung.

Alle technischen Daten auf einen Blick

Ob Einbaumaße, Anschlussmedien oder Lieferumfang: Hier finden Sie alle technischen Daten zum Rotoclear S3. Sollten Sie darüber hinaus Fragen zu Maßen und Details haben, können Sie uns jederzeit gerne kontaktieren.

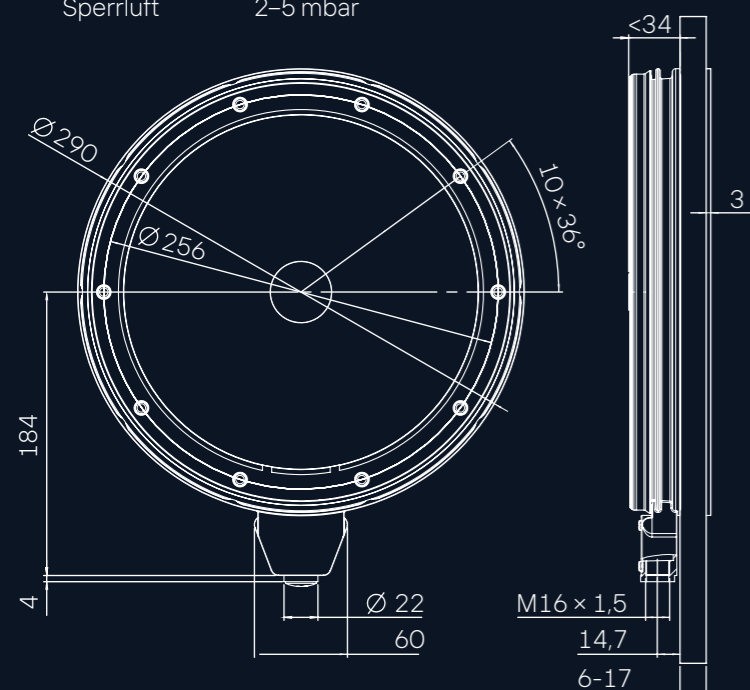
→ Die Einbaumaße

Das Rotoclear S3 hat eine Stärke von 33,5 mm. Sie sollten jedoch am inneren Rand der Scheibe mindestens 34 mm Platz einplanen, damit das Sichtfenster nirgendwo anstößt, wenn die Maschinentür bewegt wird.

→ Die Anschlussmedien

Für den Betrieb benötigt das Rotoclear S3 Strom und Sperrluft.

Strom	24 V DC (16–28 V)
Sperrluft	2–5 mbar



→ Lieferumfang

Beide Versionen enthalten

- 1 × Rotoclear S3 – Basis Einheit (Rotor und Stator)
- 1 × Schutzschlauch (inkl. 2 × Schlauchverschraubung)
- 1 × Luftschlauch (8 m)
- 1 × Stromkabel (10 m)
- 1 × Adapter elektrisch-pneumatisch für Schutzschlauch
- 1 × Einschraubwinkel
- 1 × Betriebsanleitung (D/E)
- 10 × Zylinderschraube

Die Klebeversion enthält zusätzlich

- 1 × Klebeflansch mit Blende
- 1 × Zweikomponentenkleber
- 1 × Reinigungstuch
- 1 × Dosierpistole für Zweikomponentenkleber

Die Schraubversion enthält zusätzlich

- 1 × Positionsschablone (Schraubversion)
- 1 × Schraubflansch (6–17 mm Klemmbereich)

→ CAD-Daten?

Sie benötigen CAD-Daten, um das Rotoclear S3 in Ihrer Konstruktion zu berücksichtigen? Schreiben Sie uns einfach an. Auf Anfrage schicken wir Ihnen gerne einen Zugang zu den entsprechenden Daten.



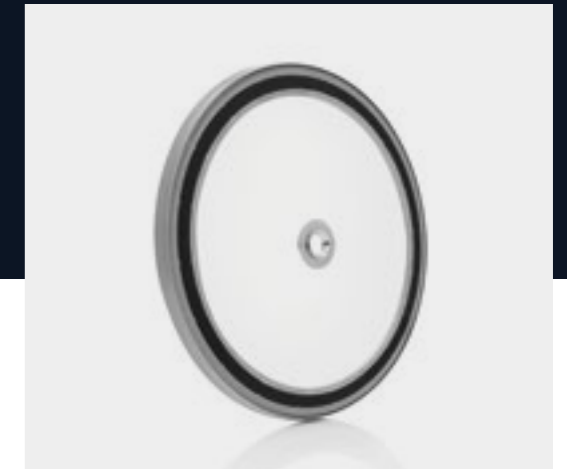
Zubehör und Ersatzteile für das Rotoclear S3

Zusätzlich zu den Komponenten, die im Lieferumfang des Rotoclear S3 enthalten sind, bieten wir Ihnen praktisches Zubehör, das den Betrieb und die Wartung erleichtert oder das Produkt sogar um zusätzliche Funktionen ergänzt.

Das digitale Auge für Ihr Rotoclear S3: Rotoclear vision

Das Rotoclear vision ist eine WLAN Kamera, die sich perfekt in das Rotoclear S3 integrieren lässt. Die Kamera schenkt dem Anwender auch remote die Möglichkeit einer zuverlässigen optischen Kontrolle.

Die Anbindung erfolgt entweder über einen Access Point oder eine Integration in das eigene Netzwerk. Eine eigene Software mit intuitiver Benutzeroberfläche regelt den Zugriff und die Steuerung der Kamera.



Ersatzscheibe – optional mit Beschichtung

In der Werkzeugmaschine herrschen oft sehr raue Bedingungen. Selbst gehärtetes Sicherheitsglas hält kontinuierlichem Spänebeschuss nicht auf Dauer stand: Die Scheibe kann mit der Zeit erblinden. Zudem können abgebrochene Werkzeuge die Scheibe des Rotoclear S3 beschädigen. Unser patentiertes System macht den Austausch der Scheibe genauso einfach wie schnell: Nur eine einzige Schraube muss gelöst, die Rotor-scheibe ausgetauscht und die Schraube wieder angezogen werden. Fertig!

Manometer und Durchgangsventil

Für die genaue Einstellung der Sperrluft sind ein Manometer sowie ein Regelventil erhältlich. Damit lässt sich der benötigte Druck am Stator exakt einstellen: Die optimale Voraussetzung für ein absolut dichtes System bei gleichzeitig niedrigen Betriebskosten.



Direkt anfragen und bestellen?
→ rotoclear.com/zubehoer-und-ersatzteile

ROTO CLEAR



Kontakt

Carl-Benz-Straße 10-12
D-69115 Heidelberg

+49 6221 506-200
info@rotoclear.com

Besuchen Sie uns auch auf unserer
Website → www.rotoclear.com