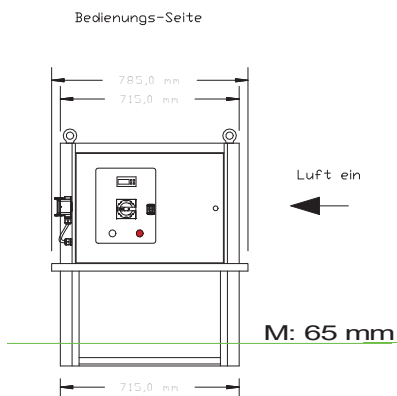


Produktdatenblatt

Tauchkühler E4 Titan 50 Hz, 32°C



Kompakt Industrie Eintauchkühler Baureihe E

Per Tauchkühler wird die Wärmeenergie aus Produktions- oder Prozesssystemen durch einen im Kühlmitteltank platzierten Tauchkühler aus dem System abgeführt. Alle für den vollautomatischen Kühlprozess erforderlichen Komponenten sind in dem Eintauch-Industriekühler enthalten. Gefertigt nach Qualitätsstandard DIN EN ISO 9001 und den entsprechenden CE - Richtlinien.

Kältekreislauf komplett werkseitig montiert, mit allen erforderlichen Kälteanlagenbauteilen, isolierter Kältemittelaugleitung.

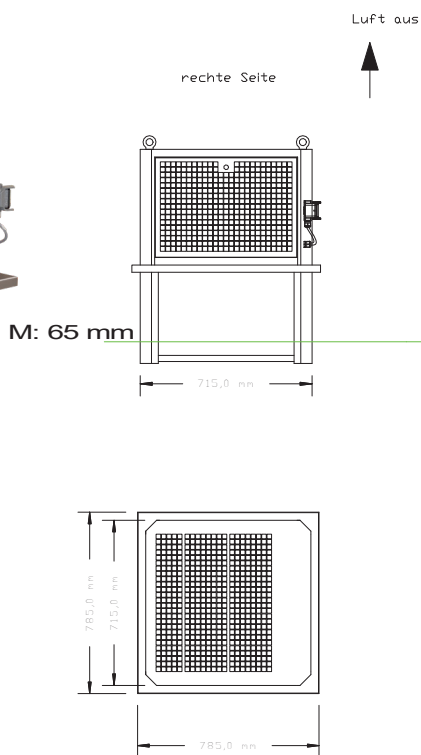
Anschlußfertig verdrahtet, mit sämtlichen Schalt-, Regel- und Überwachungsgeräten und Temperaturregler mit digitaler Soll- und Istwertanzeige. Rohrschlangenverdampfer aus VA-Rohren, geeignet zum Einhängen in nichtaggressiven Flüssigkeiten.

Anwendungsspezifisch ausgelegt für Umgebungstemperaturen von 32 °C mit einer Regelgenauigkeit von +/- 0,2 K im Bereich von 10 - 100 % der Kühlleistung.

Artikel-Nr.
009-222302

DMG Nr.: 7065141

Technische Daten



E4 tu=32°C / 50 Hz / Titan Grau / ohne Rührwerk m. Anschaltung		
Kühlleistung	kW	4
Mediumtemperatur	°C	15
Auslegetemperatur	°C	32
Umgebungstemperatur max.	°C	40
Umgebungstemperatur min.	°C	10
Mediumvorlauftemperatur max.	°C	25
Mediumvorlauftemperatur min.	°C	10
Leistungsaufnahme ca. Gesamtanlage	kW	2,5
Stromaufnahme ca. Gesamtanlage	A	5
Anzahl der Axialventilatoren	Stck.	1
Temperaturregelung		absolutgeführt
Temperaturanzeige		digital
Anschlussspannung		3x400V / PE
Frequenz	Hz	50
Steuerspannung		24 V / DC
Farbe		Titan Grau
Abmessungen ca.		
Breite (B)	mm	785
Länge (L)	mm	785
Höhe (H)	mm	990
Haubenhöhe (H1)	mm	480
Eintauchtiefe (H2)	mm	470
Breite Eintauchteil (B2)	mm	715
Länge Eintauchteil (L2)	mm	715
Minimaler Kühlmittelstand (M)	mm	65
Gewicht ca.	kg	115
Eintauchteil		Edelstahl 1.4301
Verdampfermaterial		Edelstahl 1.4301

Ausstattungsmerkmale E4 Titan Tauchkühler

- Eintauchteil in Edelstahl
- Hauptschalter schwarz
- Kranösen
- Filtervlies im Lufteintritt
- Flachverdampfer
- Beschriftung D GB

Stand: 14.04.2022 | Angaben ohne Gewähr. Technische Änderungen und Irrtümer vorbehalten.

