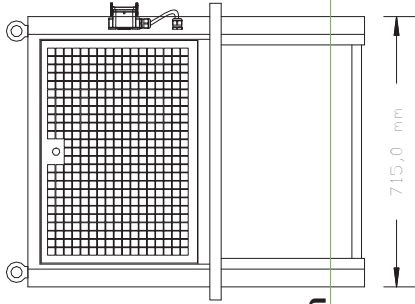


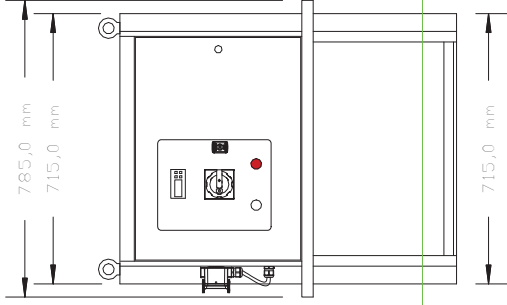
Luft aus

rechte Seite



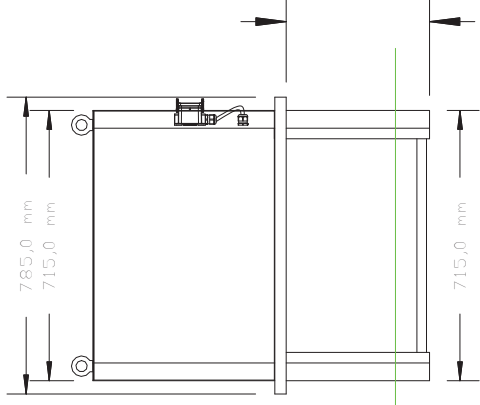
M: 65 mm

Bedienungs-Seite

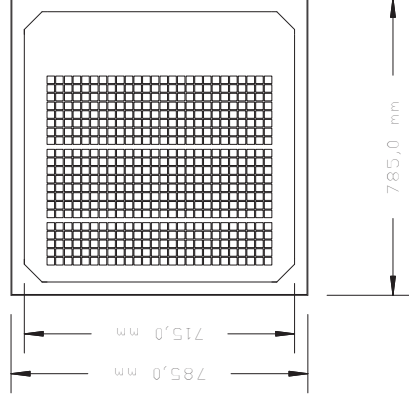


Luft ein

linke Seite



470 mm



**M = Mindestmediumstand
min cooling level**

Änderung	Datum	Name	Projekt: DMG		E4	009-222302	Blatt 1 von 1
	Datum	Name	DELATHERM Hirmer GmbH Maschinen der Kälte-, Wärme- und Klimatechnik				
Für diese Zeichnung halten wir uns alle Rechte vor, gemäß DIN 34							