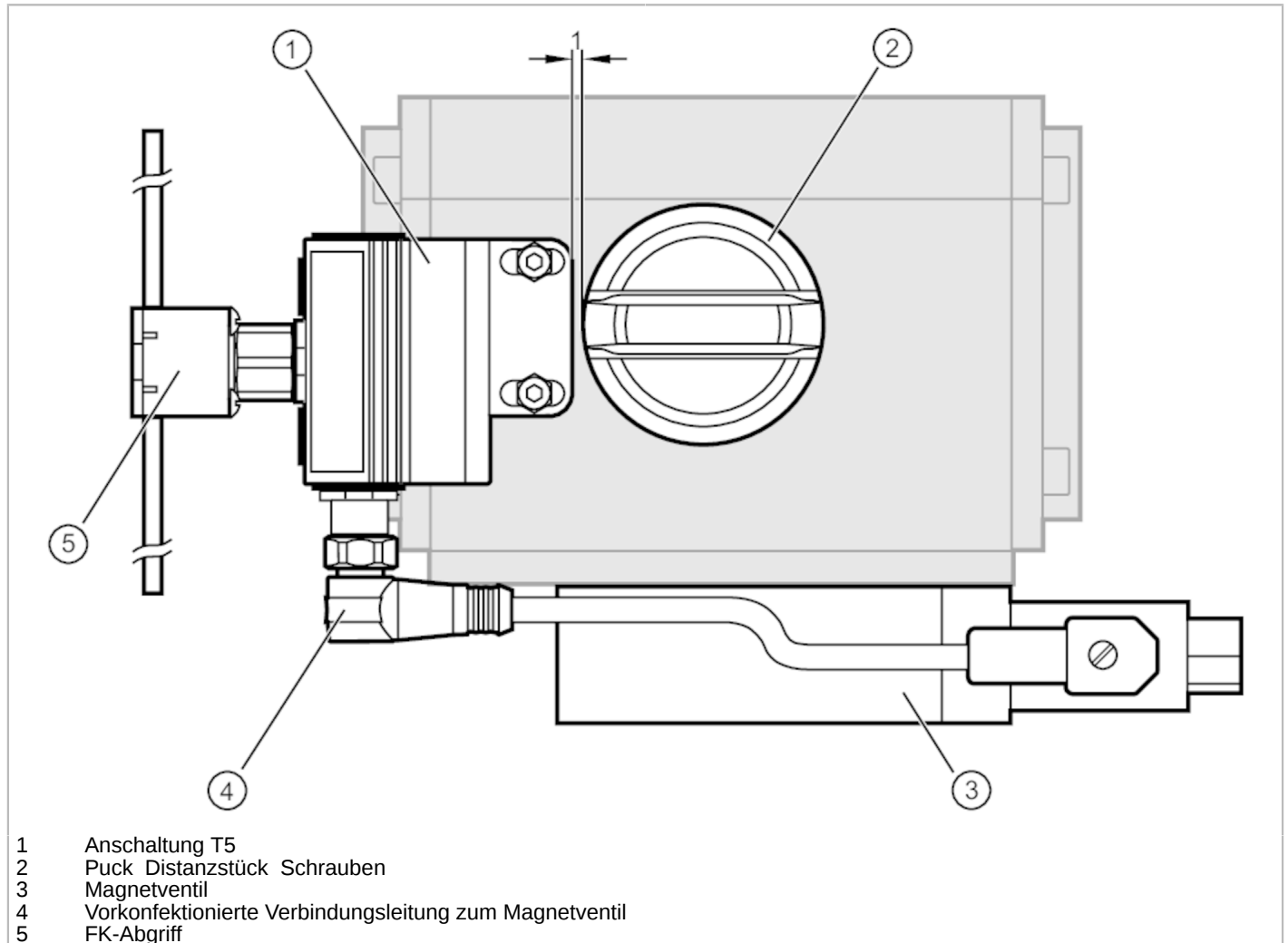




AS-Interface Automatisierungsset für pneumatische Schwenkantriebe

Added Value package AS-i T5



Produktmerkmale	
Ausgangsfunktion	PNP
Einsatzbereich	
Applikation	direkte Auf- und Zu-Ventilansteuerung
Komponenten	Doppelsensor mit Aktuatoranschaltung: 1, AC2316
	Schaltnocken: 1, E12517
	Distanzstück: 1, E12526
	Magnetventil: 1, ZJF124
	Schalldämpfer: 2, 780780N
	Verbindungskabel: 1, E10844
	Flachkabelabgriff: 1, E75471
Elektrische Daten	
Max. Stromaufnahme aus AS-i	[mA] 160
Betriebsspannung AUX DC	[V] 26,5...31,6; ("supply class 2" gemäß cULus)
Ein-/Ausgänge	
Anzahl der Ein- und Ausgänge	Anzahl der digitalen Eingänge: 2; Anzahl der digitalen Ausgänge: 1



AS-Interface Automatisierungsset für pneumatische Schwenkantriebe

Added Value package AS-i T5

Eingänge	
Anzahl der digitalen Eingänge	2
Ausgänge	
Anzahl der digitalen Ausgänge	1
Ausgangsfunktion	PNP
AS-i Kennwerte	
AS-i Version	2.1
AS-i Profil	S-7.A.E
AS-i E/A-Konfiguration [hex]	7
AS-i ID-Code [hex]	A.E
Mechanische Daten	
Gewicht [g]	867
Einbauart	nicht bündig einbaubar
Lochpaarabstand [mm]	80
Wellenhöhe Ventilantrieb [mm]	20
Bemerkungen	
Verpackungseinheit	1 Stück
Elektrischer Anschluss	
Elektrischer Anschluss - Buchse	
Ausgänge	
3	Externe Spannung -
4	Schaltausgang 1 +
Elektrischer Anschluss - Stecker	
Anschluss	
Anschluss	
1	AS-i +
3	AS-i -