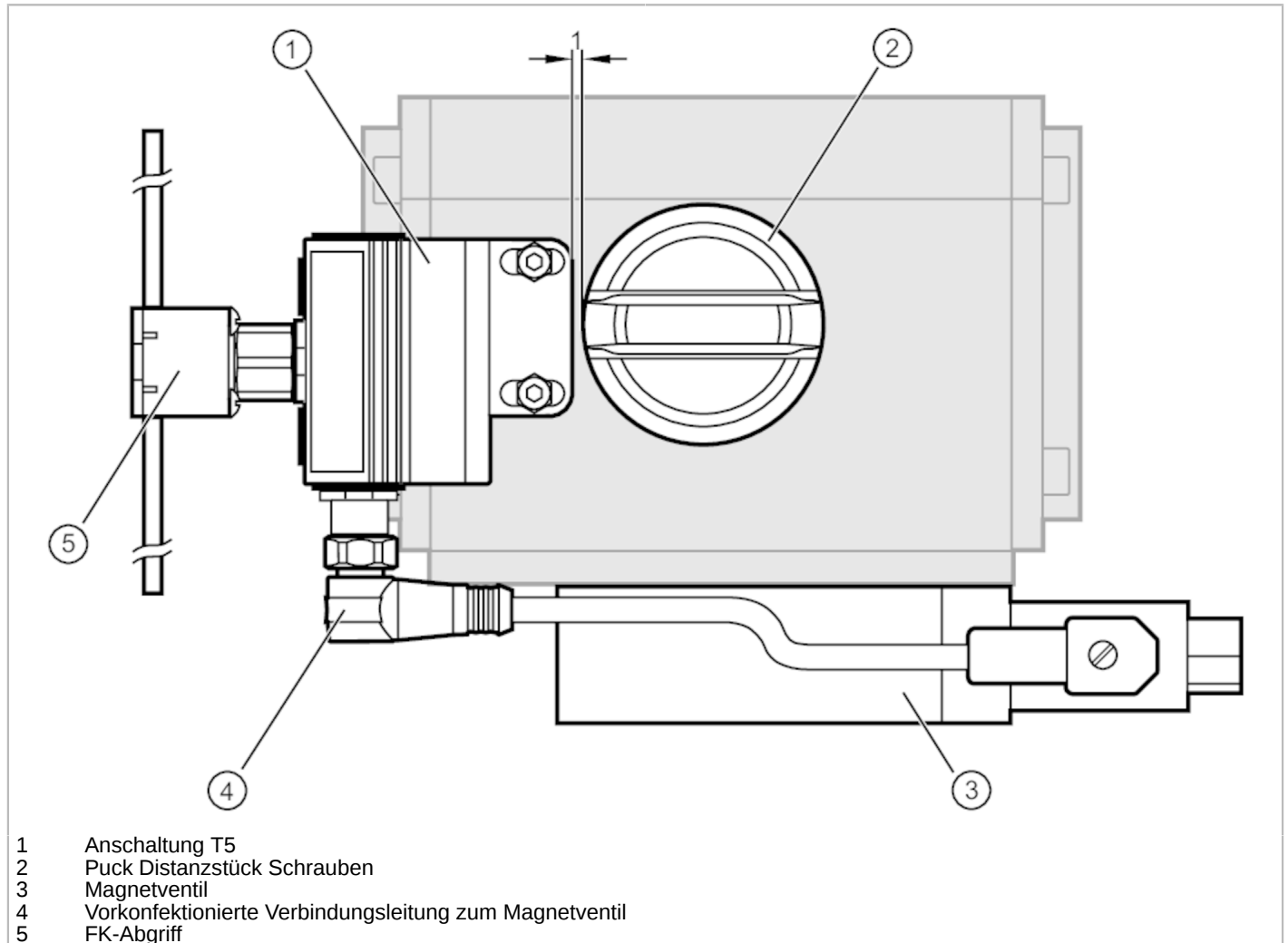


## AS-Interface Automatisierungsset für pneumatische Schwenkantriebe

Added Value package AS-i T5



Produktmerkmale	
Ausgangsfunktion	PNP
Einsatzbereich	
Applikation	direkte Auf- und Zu-Ventilansteuerung
Komponenten	Doppelsensor mit Aktuatoranschaltung: 1, AC2316
	Schaltnocken: 1, E12517
	Flachkabelabgriff: 1, E75471
	5/2-Wege Magnetventil umstellbar auf 3/2-Wege Magnetventil: 1, ZJF184
	Verbindungskabel mit Ventilstecker: 1, EVM120
Elektrische Daten	
Max. Stromaufnahme aus AS-i	[mA] 160
Betriebsspannung AUX DC	[V] 26,5...31,6; ("supply class 2" gemäß cULus)
Ein-/Ausgänge	
Anzahl der Ein- und Ausgänge	Anzahl der digitalen Eingänge: 2; Anzahl der digitalen Ausgänge: 1
Eingänge	
Anzahl der digitalen Eingänge	2



## AS-Interface Automatisierungsset für pneumatische Schwenkantriebe

Added Value package AS-i T5

Ausgänge	
Anzahl der digitalen Ausgänge	1
Ausgangsfunktion	PNP
AS-i Kennwerte	
AS-i Version	2.1
AS-i Profil	S-7.A.E
AS-i E/A-Konfiguration [hex]	7
AS-i ID-Code [hex]	A.E
Mechanische Daten	
Gewicht [g]	1040
Einbauart	nicht bündig einbaubar
Lochpaarabstand [mm]	80
Wellenhöhe Ventiltrieb [mm]	30
Bemerkungen	
Verpackungseinheit	1 Stück
Elektrischer Anschluss	
Elektrischer Anschluss - Buchse	
Ausgänge	
3	Externe Spannung -
4	Schaltausgang 1 +
Elektrischer Anschluss - Stecker	
Anschluss	
Anschluss	
1	AS-i +
3	AS-i -