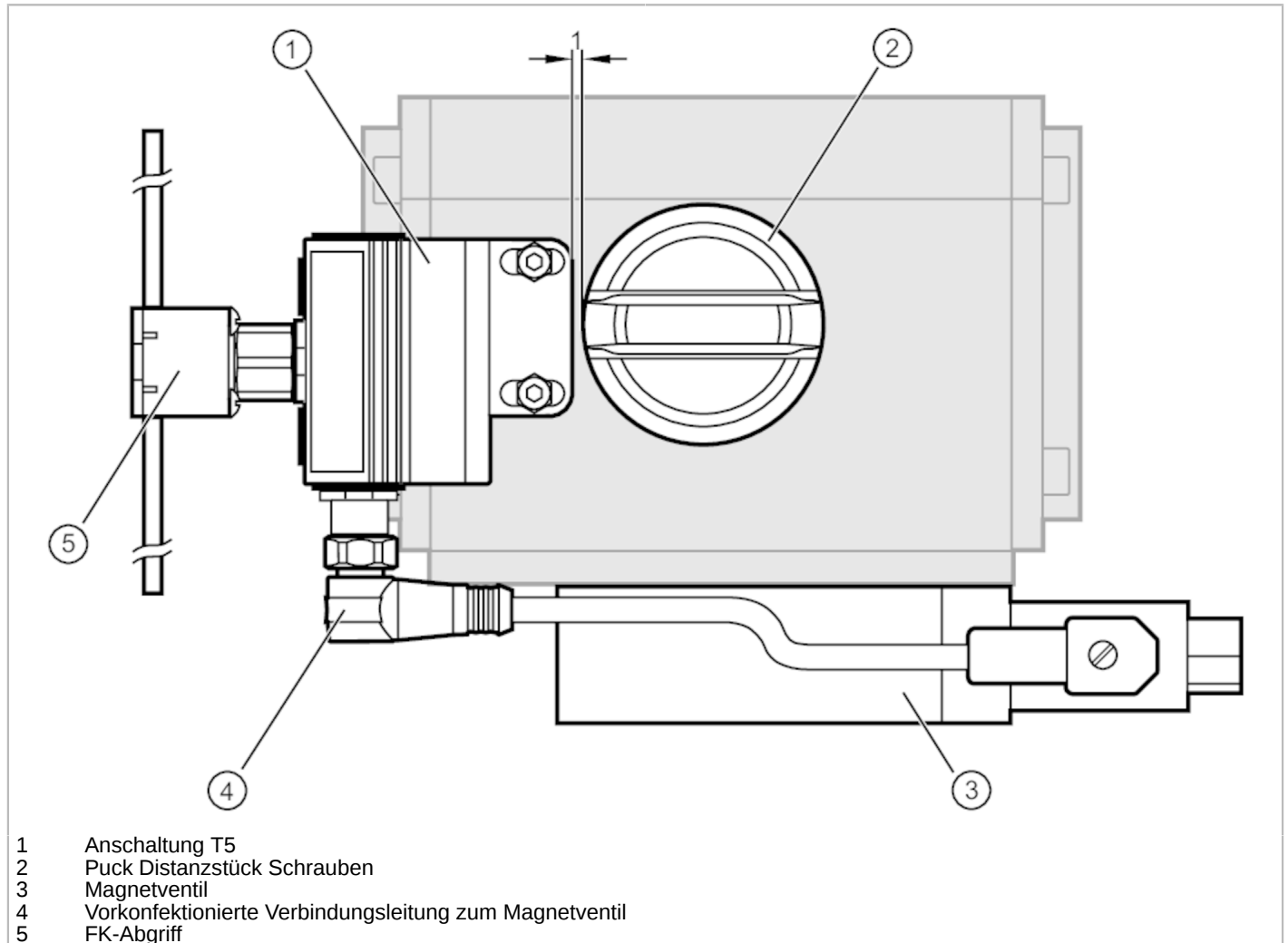


AS-Interface Automatisierungsset für pneumatische Schwenkantriebe

Added Value package AS-i T5



Produktmerkmale	
Ausgangsfunktion	PNP
Einsatzbereich	
Applikation	direkte Auf- und Zu-Ventilansteuerung
Komponenten	Doppelsensor mit Aktuatoranschlusung: 1, AC2316
	Schaltnocken: 1, E17328
	Flachkabelabgriff: 1, E75471
	5/2-Wege Magnetventil umstellbar auf 3/2-Wege Magnetventil: 1, ZJF184
	Verbindungskabel mit Ventilstecker: 1, EVM121
Elektrische Daten	
Max. Stromaufnahme aus AS-i	[mA] 160
Betriebsspannung AUX DC	[V] 26,5...31,6; ("supply class 2" gemäß cULus)
Ein-/Ausgänge	
Anzahl der Ein- und Ausgänge	Anzahl der digitalen Eingänge: 2; Anzahl der digitalen Ausgänge: 1
Eingänge	
Anzahl der digitalen Eingänge	2



AS-Interface Automatisierungsset für pneumatische Schwenkantriebe

Added Value package AS-i T5

Ausgänge							
Anzahl der digitalen Ausgänge	1						
Ausgangsfunktion	PNP						
AS-i Kennwerte							
AS-i Version	2.1						
AS-i Profil	S-7.A.E						
AS-i E/A-Konfiguration [hex]	7						
AS-i ID-Code [hex]	A.E						
Mechanische Daten							
Gewicht [g]	1098,5						
Einbauart	nicht bündig einbaubar						
Lochpaarabstand [mm]	130						
Wellenhöhe Ventiltrieb [mm]	30						
Bemerkungen							
Verpackungseinheit	1 Stück						
Elektrischer Anschluss							
Elektrischer Anschluss - Buchse							
<table border="1"> <thead> <tr> <th colspan="2">Ausgänge</th> </tr> </thead> <tbody> <tr> <td>3</td> <td>Externe Spannung -</td> </tr> <tr> <td>4</td> <td>Schaltausgang 1 +</td> </tr> </tbody> </table>		Ausgänge		3	Externe Spannung -	4	Schaltausgang 1 +
Ausgänge							
3	Externe Spannung -						
4	Schaltausgang 1 +						
Elektrischer Anschluss - Stecker							
Anschluss							
Anschluss							
1	AS-i +						
3	AS-i -						