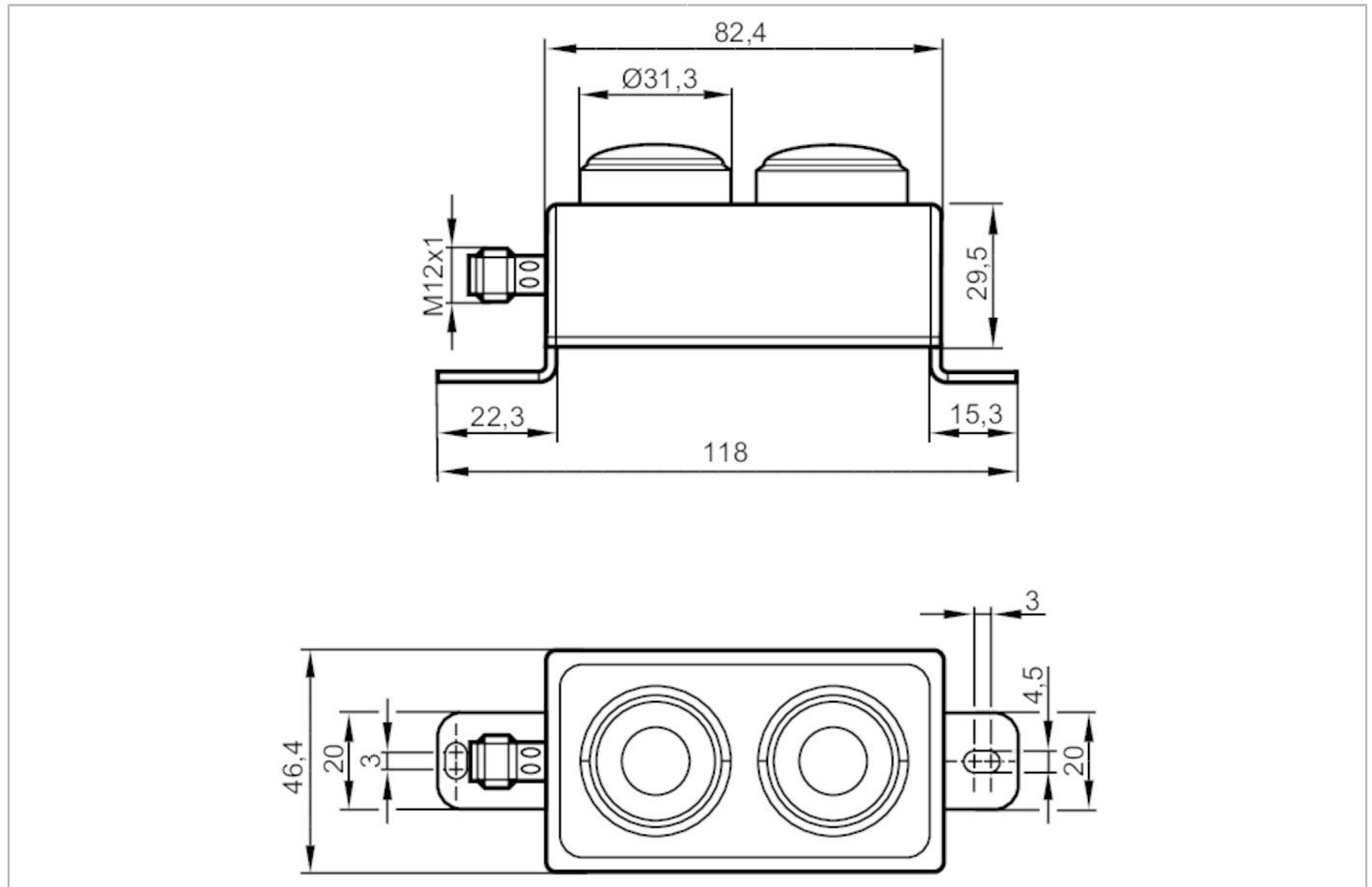


AC2380



AS-Interface Leuchttastermodul

AS-i Module 2BI 2LO WT/BL IP69K



Einsatzbereich	
Applikation	Feldmontage; Hygiene- und Nassbereiche in der Lebensmittelindustrie
Elektrische Daten	
Betriebsspannung [V]	26,5...31,6 DC
Max. Stromaufnahme aus AS-i [mA]	80
Eingänge	
Sensorversorgung der Eingänge	AS-i
Ausgänge	
Elektrische Ausführung	AS-i
Umgebungsbedingungen	
Umgebungstemperatur [°C]	-25...70
Lagertemperatur [°C]	-40...80
Schutzart	IP 67; IP 68; IP 69K
Zulassungen / Prüfungen	
EMV	EN 61000-6-2
	EN 62026-2



AS-Interface Leuchttastermodul

AS-i Module 2BI 2LO WT/BL IP69K

AS-i Kennwerte					
AS-i Version	2.11; 3.0				
Erweiterter Adressiermodus	ja				
AS-i Master Profil	M2; M3; M4				
AS-i Profil	S-B.A.E				
AS-i E/A-Konfiguration [hex]	B				
AS-i ID-Code [hex]	A.E				
AS-i Zertifikat	135301				
Belegung der Datenbits	Datenbit	D0	D1	D2	D3
	LED 1 blau	DO-0	-	-	-
	LED 2 weiß	-	DO-1	-	-
	Taster 1	-	-	DI-2 (NO)	-
	Taster 2	-	-	-	DI-3 (NO)

Mechanische Daten	
Gewicht [g]	275,6
Gehäuse	Quaderförmig
Montageart	Schraubmontage
Abmessungen [mm]	118 x 46,5 x 50
Werkstoffe	Gehäuse: Edelstahl

Anzeigen / Bedienelemente		
Anzeige	Betrieb	LED, grün
	Fehler	LED, rot
Bedienelemente	2	frei programmierbare hinterleuchtete Funktionstasten

Elektrischer Anschluss	
Modulanschluss	M12

Bemerkungen	
Bemerkungen	Die Taster (RAFI Baureihe RAFIX22) bieten Schutz gegen unbeabsichtigte Berührung.
Verpackungseinheit	1 Stück

Elektrischer Anschluss



1 AS-i +
3 AS-i -