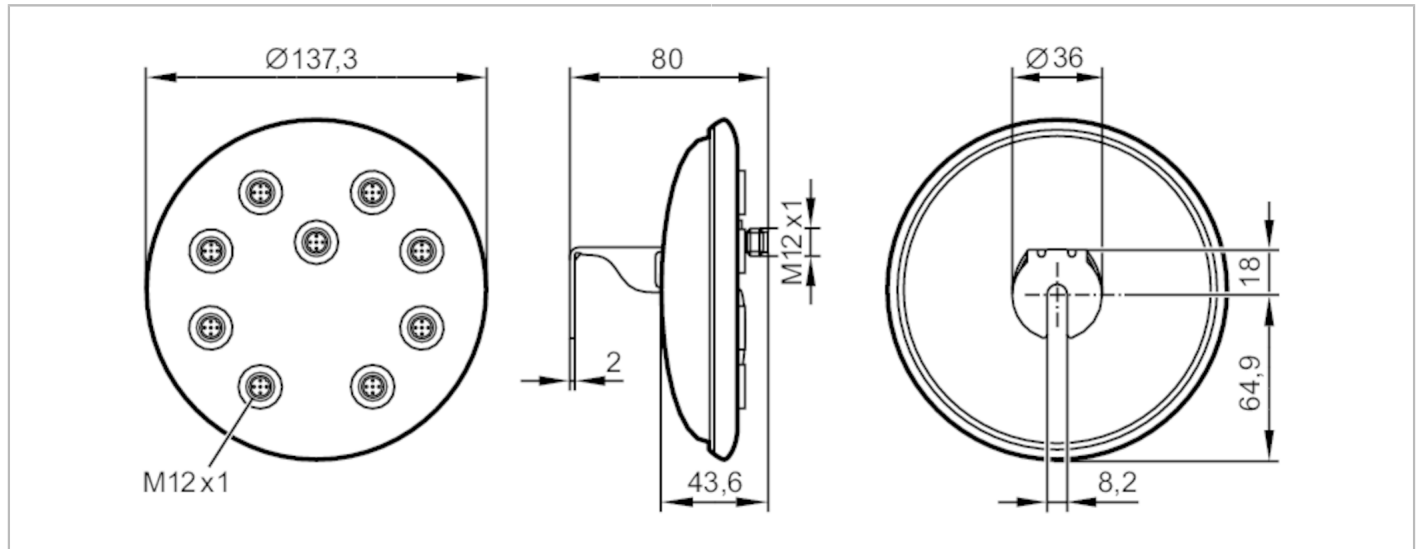


AC2900



AS-Interface Modul ProcessLine

ProcessLine 8 SB IP69K



Einsatzbereich

| | |
|-------------|--|
| Applikation | Hygiene- und Nassbereiche in der Lebensmittelindustrie |
|-------------|--|

Elektrische Daten

| | | |
|--|-----|--------------------------|
| Betriebsspannung | [V] | 26,5...31,6 DC |
| Strombelastbarkeit je Modul / Steckplatz | [A] | 4; (AS-i: 4 A; AUX: 4 A) |
| Zusätzliche Spannungsversorgung | [V] | 20...30 DC; (AUX) |

Umgebungsbedingungen

| | | |
|--|------|---------------------------|
| Umgebungstemperatur | [°C] | -5...70 |
| Lagertemperatur | [°C] | -5...70 |
| Max. zulässige relative Luftfeuchtigkeit | [%] | 90; (nicht kondensierend) |
| Max. Höhe über NN | [m] | 2000 |
| Schutzart | | IP 68; IP 69K |
| Verschmutzungsgrad | | 2 |

Zulassungen / Prüfungen

| | | |
|-----|--------------|--|
| EMV | EN 62026-2 | |
| | EN 61000-6-2 | |

Mechanische Daten

| | | |
|--------------------|------|--|
| Gewicht | [g] | 613,5 |
| Gehäuse | | Zylindrisch |
| Montageart | | Montagefuß |
| Abmessungen | [mm] | Ø 137,3 / L = 80 |
| Werkstoffe | | Gehäuse: Edelstahl; O-Ring: EPDM; Verschlusskappen: PP |
| Werkstoff Dichtung | | EPDM |

Elektrischer Anschluss

| | |
|----------------|-----|
| Modulanschluss | M12 |
|----------------|-----|

AC2900



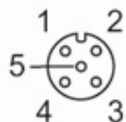
AS-Interface Modul ProcessLine

ProcessLine 8 SB IP69K

| Zubehör | |
|--------------------|----------------------------------|
| Lieferumfang | Verschlusskappe: 8 x M12, E70297 |
| Zubehör optional | Drehmomentschlüssel:, E70390 |
| Bemerkungen | |
| Verpackungseinheit | 1 Stück |

Elektrischer Anschluss - Buchse

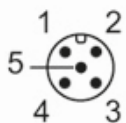
Steckverbindung: 8 x M12; Codierung: A; Dichtung: EPDM; Anzugsdrehmoment: 1,2...1,4 Nm; Max. Leitungslänge: 20 m



| | |
|---|--------|
| 1 | AS-i+ |
| 2 | 0 V |
| 3 | AS-i - |
| 4 | +24 V |
| 5 | FE |

Elektrischer Anschluss - Stecker

Steckverbindung: 1 x M12; Codierung: A; Dichtung: EPDM; Anzugsdrehmoment: 1,2...1,4 Nm; Max. Leitungslänge: 2 m



| | |
|---|--------|
| 1 | AS-i+ |
| 2 | 0 V |
| 3 | AS-i - |
| 4 | +24 V |
| 5 | FE |