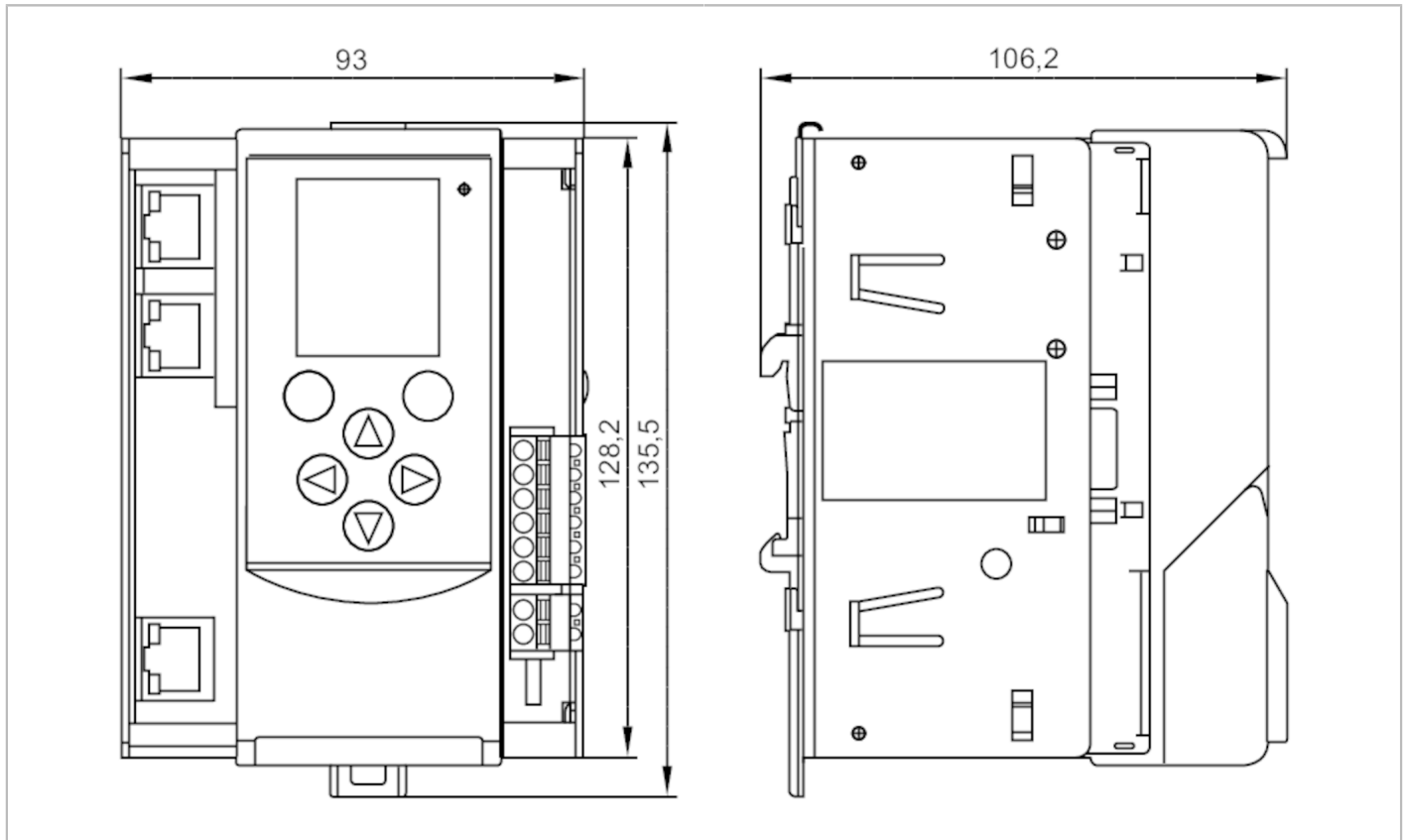


AC422S



AS-Interface EtherNet/IP-Gateway mit fehlersicherer SPS

SmartPLC SafeLine 2ASi EIP



Einsatzbereich	
Ausführung	Klemmschienengehäuse
Applikation	EtherNet/IP-Gateway mit sicherer Vorverarbeitung
Elektrische Daten	
Betriebsspannung [V]	18...32 DC; (AUX)
Stromaufnahme [mA]	< 750
Max. Stromaufnahme aus AS-i [mA]	AS-i 1: 10 mA; AS-i 2: 10 mA
Anzahl AS-i Master	2
Potentialtrennung	ja
Eingänge	
Eingangsbeschaltung digitale Eingänge	PNP; (Typ 2 gemäß IEC 61131-2)
Sensorversorgung der Eingänge	nach SELV/PELV
Spannungsversorgung [V]	18...24
Ausgänge	
Beschaltung	PNP
Spannungsbereich DC [V]	18...32; (nach SELV/PELV)
Strombelastbarkeit je Ausgang [mA]	500
Schaltfrequenz AC [Hz]	< 25



AS-Interface EtherNet/IP-Gateway mit fehlersicherer SPS

SmartPLC SafeLine 2ASi EIP

Kurzschlussfest	ja
Galvanisch entkoppelt	ja
Schnittstellen	
Kommunikationsschnittstelle	Ethernet
Ethernet - EtherCAT	
Protokoll	EtherCAT
Verwendungstyp	Programmierung
Ethernet - EtherNet/IP	
Übertragungsrate	100 MBaud
Protokoll	EtherNet/IP
Verwendungstyp	Datenübertragung; Programmierung
Ethernet - FSoE	
Protokoll	FSoE
Ethernet - Modbus TCP	
Übertragungsrate	10 MBaud; 100 MBaud
Steckertyp	RJ45
Protokoll	Modbus TCP
Verwendungstyp	Programmierung
Ethernet - TCP/IP	
Übertragungsrate	10 MBaud; 100 MBaud
Steckertyp	RJ45
Protokoll	TCP/IP
Verwendungstyp	Programmierung
Ethernet - UDP/IP	
Übertragungsrate	10 MBaud; 100 MBaud
Steckertyp	RJ45
Protokoll	UDP/IP
Verwendungstyp	Programmierung
Umgebungsbedingungen	
Umgebungstemperatur [°C]	0...45
Hinweis zur Umgebungstemperatur	cULus: ...50 °C
Lagertemperatur [°C]	-20...70
Schutzart	IP 20
Sicherheitskennwerte	
Entspricht den Anforderungen	ISO 13849-1: 2023 Kategorie 4, PL e IEC 61508 SIL 3
Gebrauchsdauer TM (Mission Time) [h]	175200
Gebrauchsdauer TM (zusätzliche Angabe)	20 Jahre
PFH [1/h]	1,21E-08
PFD	1,04E-04

AC422S

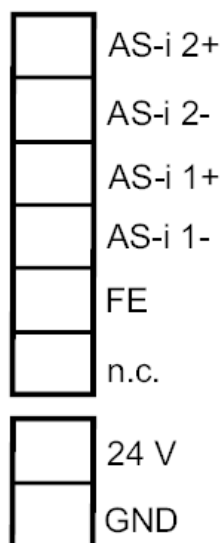


AS-Interface EtherNet/IP-Gateway mit fehlersicherer SPS

SmartPLC SafeLine 2ASi EIP

AS-i Kennwerte		
AS-i Version		3.0
AS-i Master Profil		M4
AS-i Zertifikat		125301
Mechanische Daten		
Gewicht [g]		851,4
Gehäuse		Quaderförmig
Montageart		Tragschienenmontage; (TH35 (EN 60715))
Abmessungen [mm]		135,5 x 93 x 106,2
Werkstoffe		Aluminium pulverbeschichtet; Stahlblech verzinkt; PC
Anzeigen / Bedienelemente		
Anzeige	Funktion	1 x LED, rot / grün
		Vollgrafik-LCD-Display
Zubehör		
Lieferumfang		Anschlussklemmen
Bemerkungen		
Verpackungseinheit		1 Stück
Elektrischer Anschluss - 1		
Anschluss		

X1, X2 Power supply





Elektrischer Anschluss - 2

Anschluss

X4 Local inputs/outputs

IN1			OUT 1
IN2			OUT 2
IN3			OUT 3
IN4			OUT 4
IN5			GND
IN6			GND
IN7			24 V
IN8			24 V