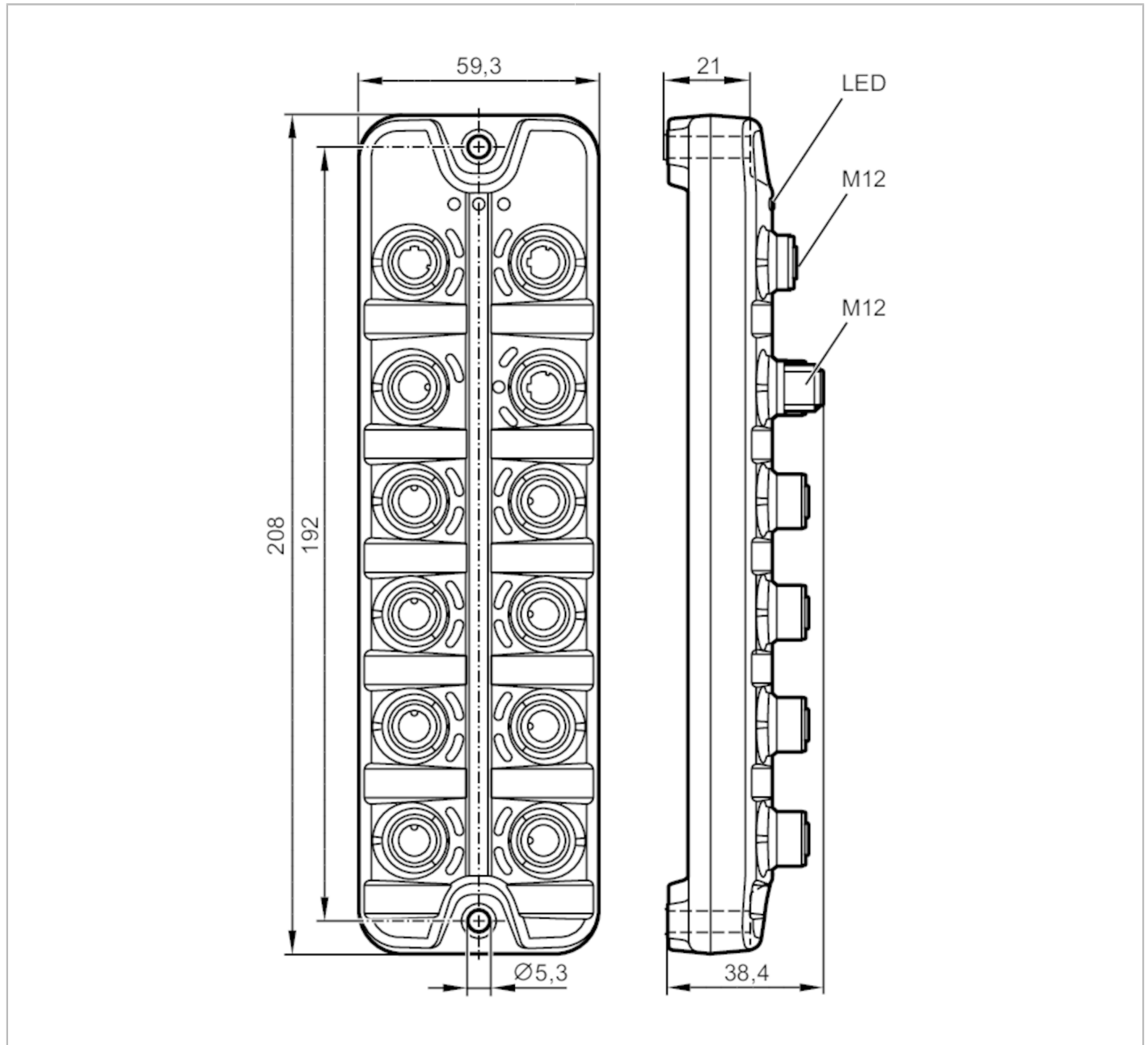


AL1333



IO-Link Master mit EtherCat-Schnittstelle

IO-Link Master DL EC 8P IP69K



Einsatzbereich	
Applikation	Hygienebereich; E/A-Module für den Feldeinsatz
Durchschleiffunktion	Feldbusschnittstelle
Elektrische Daten	
Betriebsspannung [V]	20...28 DC; (US; nach SELV/PELV)
Stromaufnahme [mA]	300...3900; (US)
Schutzklasse	III
Sensorversorgung US	
Strombelastbarkeit gesamt [A]	3,6



IO-Link Master mit EtherCat-Schnittstelle

IO-Link Master DL EC 8P IP69K

Ein-/Ausgänge	
Gesamtzahl der Ein- und Ausgänge	16; (konfigurierbar)
Anzahl der Ein- und Ausgänge	Anzahl der digitalen Eingänge: 16; Anzahl der digitalen Ausgänge: 8
Eingänge	
Anzahl der digitalen Eingänge	16; (IO-Link Port Class A: 8 x 2)
Schaltpegel High [V]	11...28
Schaltpegel Low [V]	0...5
Kurzschlussfestigkeit Digitaleingänge	ja
Ausgänge	
Anzahl der digitalen Ausgänge	8; (IO-Link Port Class A: 8 x 1)
Strombelastbarkeit je Ausgang [mA]	300
Kurzschlussfest	ja
Schnittstellen	
Kommunikationsschnittstelle	Ethernet; IO-Link
Ethernet - EtherCAT	
Übertragungsstandard	10Base-T; 100Base-TX
Übertragungsrate	10; 100
Protokoll	EtherCAT
Werkseinstellungen	MAC-Adresse: siehe Typenschild
Hinweis zu Schnittstellen	AoE (ADS over EtherCAT)
	CoE (CANopen over EtherCAT)
Ethernet - Internet of Things	
Übertragungsstandard	10Base-T; 100Base-TX
Übertragungsrate	10; 100
Protokoll	MQTT JSON
Werkseinstellungen	IP-Adresse: 169.254.x.x
	Subnetzmaske: 255.255.0.0
	Gateway IP-Adresse: 0.0.0.0
	MAC-Adresse: siehe Typenschild
Hinweis zu Schnittstellen	Sicherheitsprotokoll: HTTPS
IO-Link Master	
Übertragungstyp	COM1 (4,8 kBaud); COM2 (38,4 kBaud); COM3 (230,4 kBaud)
IO-Link Revision	1.1
Anzahl Ports Class A	8



IO-Link Master mit EtherCat-Schnittstelle

IO-Link Master DL EC 8P IP69K

Umgebungsbedingungen	
Umgebungstemperatur [°C]	-25...60
Lagertemperatur [°C]	-25...85
Max. zulässige relative Luftfeuchtigkeit [%]	90
Schutzart	IP 65; IP 66; IP 67; IP 69K; (Betrieb mit Edelstahl-Verschlusskappen: IP 69K)
Verschmutzungsgrad	2
Zulassungen / Prüfungen	
EMV	EN 61000-6-2
	EN 61000-6-4
Schockfestigkeit	DIN EN 60068-2-27
Vibrationsfestigkeit	DIN EN 60068-2-64 2009-04
	DIN EN 60068-2-6 2008-10
MTTF [Jahre]	78
Mechanische Daten	
Gewicht [g]	394,5
Werkstoffe	Gehäuse: PA grau; Buchse: 1.4404 (Edelstahl / 316L)
Werkstoff Dichtung	EPDM
Zubehör	
Lieferumfang	Verschlusskappe: 1 x M12, Edelstahl, E12542
Bemerkungen	
Bemerkungen	Weitere Informationen entnehmen Sie bitte der Betriebsanleitung.
Verpackungseinheit	1 Stück
Elektrischer Anschluss - Ethernet	
Steckverbindung: M12; Dichtung: EPDM	
EtherCAT X21, X22	
1	TX +
2	RX +
3	TX -
4	RX -
5	nicht belegt



IO-Link Master mit EtherCat-Schnittstelle

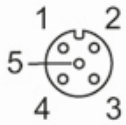
IO-Link Master DL EC 8P IP69K

IoT X23

1	TX +
2	RX +
3	TX -
4	RX -
5	nicht belegt

Elektrischer Anschluss - Prozessanschluss

Steckverbindung: M12; Dichtung: EPDM



IO-Link Port Class A X01...X08

1	Sensorversorgung (US) L+
2	Digitaler Eingang
3	Sensorversorgung (US) L-
4	C/Q IO-Link
5	nicht belegt

Elektrischer Anschluss - Spannungsversorgung

Steckverbindung: M12



X31

1	+ 24 V DC (US)
2	nicht belegt
3	GND (US)
4	nicht belegt